

# Camelion®



- Лампы
- Фонари
- Батарейки
- Светильники



КАТАЛОГ 2013



# Camelion®



Компания «Энергосистемы и Технологии» - крупнейший Российский производитель светотехнической продукции, элементов питания, источников света и фонарей под ТМ Camelion®; электротехнической продукции под ТМ VOLSTEN®, а так же официальный дистрибьютор ряда известных западных брендов.

Мы ценим доверие своих партнеров, стремимся предоставить максимально удобные условия сотрудничества и стабильное качество продукции.

Контроль качества уделяется особое внимание. Продукция, производимая под ТМ Camelion® и ТМ VOLSTEN®, подвергается проверкам в собственной лаборатории, а также в ведущих испытательных и сертификационных центрах России. Тщательный отбор материалов и комплектующих, постоянный контроль на каждом этапе производства – все эти меры позволяют обеспечивать неизменно высокий уровень качества нашей продукции.

Чтобы обеспечить максимальную доступность продукции для потребителей, в компании создана эффективная система дистрибуции. Партнеры, являющиеся дистрибуторами компании «Энергосистемы и Технологии», обеспечивают наличие широкого спектра товаров под ТМ Camelion® и ТМ VOLSTEN® на всей территории страны - от крупных городов, до небольших населенных пунктов. Благодаря нашим партнерам потребители получают возможность быстро приобрести продукцию в любом количестве и ассортименте.

За время работы компанией накоплен огромный опыт по работе с розничными сетями. Нашими ключевыми клиентами являются Магнит, Ашан, Леруа Мерлен, Х5, Эльдorado, Техносила и другие. Успешные долгосрочные отношения позволили нам завоевать высокую репутацию и доверие, как со стороны наших партнеров, так и со стороны потребителей.

Компания «Энергосистемы и Технологии» уделяет огромное значение разработке и выводу на рынок новых продуктов и концентрирует свои усилия на производстве надежных и безопасных изделий, позволяющих использовать энергию более эффективно.

Компания успешно работает на рынке более 20 лет и продолжает развиваться, чтобы обеспечивать потребителей эстетичной, функциональной и энергоэффективной продукцией.

# Оглавление

<b>СВЕТОТЕХНИКА</b> .....	<b>6 - 87</b>
Настольные светильники.....	8 - 22
С компактными энергосберегающими люминесцентными лампами.....	8 - 12
Под лампу накаливания.....	13 - 20
Со светодиодами.....	21 - 22
Линейные светильники.....	23 - 27
С люминесцентными лампами Т4.....	24
С люминесцентными лампами Т5.....	25
С люминесцентными лампами Т8.....	26 - 27
Светильники со светодиодами.....	28 - 34
Светодиодные модули и ленты. Наборы для декоративной подсветки.....	29
Светодиодные ленты.....	30 - 31
Контроллеры.....	31
Блоки питания для светодиодных устройств.....	32 - 33
Соединительные кабели для светодиодных устройств.....	34
Аккумуляторные светильники с люминесцентными лампами.....	35 - 37
Влагозащищенные светильники.....	38 - 42
Серия «Эконом».....	39 - 40
Серия «Стандарт».....	41 - 42
Прожекторы светодиодные.....	43 - 44
Прожекторы галогенные.....	45 - 49
Серия «Стандарт».....	46
Специальные.....	47
Серия «Эконом».....	48 - 49
Садово-парковые светильники.....	50 - 56
Серия «41».....	51
Серия «42».....	52
Серия «43».....	53
Серия «45».....	54
Серия «46».....	55
Светильники на столбах.....	56
Свечи декоративные в стеклянном подсвечнике.....	57 - 58
Светильники с солнечной батареей.....	59 - 65
Стандартные.....	60 - 61
Декоративные.....	62 - 65
Ночники.....	66 - 72
С лампами накаливания.....	67 - 68
Со светодиодами.....	69 - 71
С люминесцентными лампами.....	72
Светильники-переноски рабочие.....	73 - 74
Сенсоры движения.....	75 - 78
Фотосенсоры.....	79
Таймеры.....	80 - 81
Электронные трансформаторы.....	82 - 83
Электронные балласты для линейных люминесцентных светильников Camelion®.....	84
Универсальные электронные пускорегулирующие аппараты (ЭПРА).....	85
Блоки защиты галогенных ламп.....	85
Запасные части и аксессуары.....	86 - 87

# Оглавление

<b>ЛАМПЫ</b> .....	<b>88-121</b>
Светодиодные лампы.....	90 - 97
Серия BasicPower.....	91
Серия BrightPower.....	92 - 97
Энергосберегающие лампы.....	98-109
Серия ECO.....	99
Серия Classic.....	100 - 105
Серия PRO.....	106 - 109
Встраиваемые светильники для энергосберегающих ламп GX53.....	110 - 111
Галогенные лампы.....	112 - 114
Энергосберегающие галогенные лампы.....	115 - 116
Лампы накаливания.....	117 - 118
Люминесцентные лампы.....	119 - 121
<b>ЭЛЕМЕНТЫ ПИТАНИЯ</b> .....	<b>122-159</b>
Элементы питания.....	124 - 139
Батарейки щелочные серии Plus Alkaline.....	124 - 127
Батарейки щелочные увеличенной ёмкости серии Digi Alkaline.....	128
Батарейки увеличенной ёмкости серии Oxy Alkaline и литиевые серии Lithium.....	129
Батарейки солевые Super Heavy Duty серии BLUE увеличенной ёмкости.....	130 - 131
Батарейки углеродно-цинковые Camelion Super Heavy Duty серии GREEN в блистерной упаковке.....	132
Батарейки углеродно-цинковые Camelion Super Heavy Duty серии GREEN в упаковке shrink.....	133 - 134
Батарейки специальные литиевые. Батарейки фото - литиевые серии Lithium.....	135
Батарейки специальные литиевые. Батарейки литиевые дисковые серии Lithium.....	136
Батарейки специальные щелочные серии Plus Alkaline.....	137
Батарейки специальные щелочные серии Alkaline.....	138
Батарейки воздушно - цинковые серии Premium Long Life.....	139
Аккумуляторы.....	140 - 151
Технология Camelion Always Ready.....	140 - 141
Никель - металлгидридные Ni-Mh.....	142 - 146
Никель - кадмиевые Ni-Cd.....	147 - 148
Литий-ИонныеLi-Ion.....	149
Для радиотелефонов.....	150 - 151
Зарядные устройства.....	153 - 154
Быстрые зарядные устройства.....	155 - 157
Стандартные зарядные устройства.....	157 - 159
Универсальные зарядные устройства.....	158
Зарядные устройства для мобильных телефонов и usb.....	158
Тестер для батареек и аккумуляторов.....	159
<b>ФОНАРИ</b> .....	<b>160-190</b>
Techno.....	162 - 165
Тактические фонари.....	166 - 168
Headlite.....	169 - 172
Active.....	173 - 175
Akku Profi.....	176 - 178
Classic.....	179 - 181
Mini.....	182 - 184
Camping.....	188 - 189
Auto Formula.....	190 - 191
Специальный выпуск.....	190





## Светотехника

- Светильники
  - Настольные
  - Люминесцентные
  - Светодиодные
  - Влагозащищенные
  - Садово-парковые
  - С солнечными батареями
  - Ночники
  - Переноски рабочие
- Прожекторы
- Сенсоры
- Таймеры
- Трансформаторы
- ЭПРА (балласты)
- Блоки защиты
- Запчасти и аксессуары

# Настольные светильники

Светильники настольные Camelion® предназначены для освещения рабочего пространства на письменном столе, бюро, для создания комфортных условий на любом другом рабочем месте. Светильники Camelion® имеют стильный дизайн, изготовлены из высококачественных негорючих и нетоксичных материалов, отвечают современным нормам комфорта и безопасности, просты в установке и дальнейшей эксплуатации.

Светильники предназначены для использования во внутренних сухих помещениях (квартиры, офисы, школы, средние и высшие учебные заведения). В светильниках могут применяться как современные энергосберегающие лампы, так и классические лампы накаливания.

# Настольные светильники

С компактными энергосберегающими люминесцентными лампами



## Преимущества

- Отсутствие нагрева энергосберегающих люминесцентных ламп (ЭСЛ)\*
  - Длительный срок службы ЭСЛ (до 10 раз)\*
  - Экономия электроэнергии (до 80%)\*
  - Отсутствие негативного влияния на глаза человека
  - Компактные размеры ЭСЛ
  - Комфортный и мягкий свет
  - Возможность установки светильника на рабочую поверхность с помощью различных креплений:
    - основание для установки на поверхность стола
    - трубочина для крепления к краю стола
    - прищепка для крепления к любой поверхности
  - Регулировка наклона и поворота светильника в различных положениях
  - Соответствие дизайнов светильников современным мировым тенденциям
  - Разнообразие форм и размеров
- \*- по сравнению с лампами накаливания

# Настольные светильники

С компактными энергосберегающими люминесцентными лампами



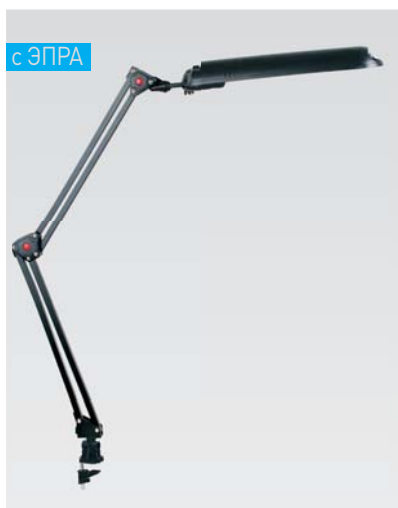
Артикул	<b>KD-001</b>
Тип лампы:	LN9-U G23
Макс. мощность, Вт.	9
Размер индивидуальной упаковки, мм	400x100x50
Цвет корпуса	○ ● ● ● ● ● ● ● ●
Материал корпуса	пластик
Кол-во во внешней коробке, шт	20



Артикул	<b>KD-003</b>
Тип лампы:	LN9-U G23
Макс. мощность, Вт.	9
Размер индивидуальной упаковки, мм	320x170x73
Цвет корпуса	● ● ● ● ● ● ● ● ●
Материал корпуса	пластик
Кол-во во внешней коробке, шт	20



Артикул	<b>KD-007</b>
Тип лампы:	LN9-U G23
Макс. мощность, Вт.	9
Размер индивидуальной упаковки, мм	285x128x96
Цвет корпуса	● ● ● ● ● ● ● ● ●
Материал корпуса	пластик
Кол-во во внешней коробке, шт	20



Артикул	<b>KD-008C</b>
Тип лампы:	FPL 11W 2G7
Макс. мощность, Вт.	11
Размер индивидуальной упаковки, мм	436x200x80
Цвет корпуса	○ ● ● ● ● ● ● ● ●
Материал корпуса	металл + пластик
Кол-во во внешней коробке, шт	6



Артикул	<b>KD-011</b>
Тип лампы:	LN9-U G23
Макс. мощность, Вт.	9
Размер индивидуальной упаковки, мм	320x132x90
Цвет корпуса	○ ● ● ● ● ● ● ● ●
Материал корпуса	пластик
Кол-во во внешней коробке, шт	10



Артикул	<b>KD-015</b>
Тип лампы:	FPL 11W 2G7
Макс. мощность, Вт.	11
Размер индивидуальной упаковки, мм	355x170x127
Цвет корпуса	○ ● ● ● ● ● ● ● ●
Материал корпуса	пластик
Кол-во во внешней коробке, шт	10

# Настольные светильники

С компактными энергосберегающими люминесцентными лампами



с ЭПРА

Артикул	<b>KD-017A</b>
Тип лампы:	FPL 11W 2G7
Макс. мощность, Вт.	11
Размер индивидуальной упаковки, мм	395x170x80
Цвет корпуса	○ ● ●
Материал корпуса	металл + пластик
Кол-во во внешней коробке, шт	6



с ЭПРА

Артикул	<b>KD-017B</b>
Тип лампы:	FPL 11W 2G7
Макс. мощность, Вт.	11
Размер индивидуальной упаковки, мм	380x155x80
Цвет корпуса	○ ● ●
Материал корпуса	металл + пластик
Кол-во во внешней коробке, шт	6



с ЭПРА

Артикул	<b>KD-017C</b>
Тип лампы:	FPL 11W 2G7
Макс. мощность, Вт.	11
Размер индивидуальной упаковки, мм	395x170x55
Цвет корпуса	○ ● ●
Материал корпуса	металл + пластик
Кол-во во внешней коробке, шт	6



с ЭПРА

Артикул	<b>KD-021</b>
Тип лампы:	FPL 9W 2G7
Макс. мощность, Вт.	2x9
Размер индивидуальной упаковки, мм	360x145x130
Цвет корпуса	○ ● ●
Материал корпуса	пластик
Кол-во во внешней коробке, шт	12



Артикул	<b>KD-022</b>
Тип лампы:	LN9-U G23
Макс. мощность, Вт.	2x9
Размер индивидуальной упаковки, мм	365x200x90
Цвет корпуса	○ ● ●
Материал корпуса	пластик
Кол-во во внешней коробке, шт	6



Артикул	<b>KD-026</b>
Тип лампы:	LN9-U G23
Макс. мощность, Вт.	2x9
Размер индивидуальной упаковки, мм	482x183x100
Цвет корпуса	○ ● ●
Материал корпуса	пластик
Кол-во во внешней коробке, шт	6

# Настольные светильники

С компактными энергосберегающими люминесцентными лампами



Артикул	<b>KD-027</b>
Тип лампы:	LH9-U G23
Макс. мощность, Вт.	9
Размер индивидуальной упаковки, мм	300x125x120
Цвет корпуса	●●
Материал корпуса	пластик
Кол-во во внешней коробке, шт	12



Артикул	<b>KD-028C</b>
Тип лампы:	LH20-3U E27
Макс. мощность, Вт.	20
Размер индивидуальной упаковки, мм	476x146x74
Цвет корпуса	●●●●
Материал корпуса	металл + пластик
Кол-во во внешней коробке, шт	12



Артикул	<b>KD-031</b>
Тип лампы:	LH11-3U E27
Макс. мощность, Вт.	11
Размер индивидуальной упаковки, мм	360x175x150
Цвет корпуса	●●●●●
Материал корпуса	пластик
Кол-во во внешней коробке, шт	12



Артикул	<b>KD-033</b>
Тип лампы:	LH15-3U E27
Макс. мощность, Вт.	15
Размер индивидуальной упаковки, мм	460x210x90
Цвет корпуса	●●●
Материал корпуса	металл + пластик
Кол-во во внешней коробке, шт	6



Артикул	<b>KD-034</b>
Тип лампы:	LH11-3U E14
Макс. мощность, Вт.	11
Размер индивидуальной упаковки, мм	205x140x135
Цвет корпуса	●●●●
Материал корпуса	металл + пластик
Кол-во во внешней коробке, шт	6



Артикул	<b>KD-037</b>
Тип лампы:	FC11-AS-T2 E14
Макс. мощность, Вт.	11
Размер индивидуальной упаковки, мм	330x195x125
Цвет корпуса	○●●●●
Материал корпуса	металл + пластик
Кол-во во внешней коробке, шт	12

# Настольные светильники

С компактными энергосберегающими люминесцентными лампами



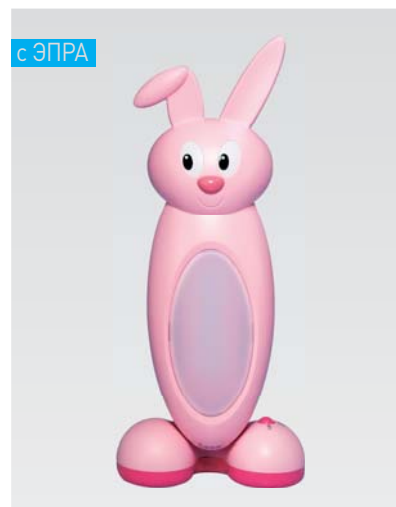
Сенсорный выключатель  
с ЭПРА

Артикул	<b>KD-050</b>
Тип лампы:	FPL 27W GY10q
Макс. мощность, Вт.	27
Размер индивидуальной упаковки, мм	465x185x100
Цвет корпуса	○ ●
Материал корпуса	пластик
Кол-во во внешней коробке, шт	6



с ЭПРА

Артикул	<b>KD-051</b>
Тип лампы:	FPL18W-H 2G11
Макс. мощность, Вт.	18
Размер индивидуальной упаковки, мм	275x210x285
Цвет корпуса	● ●
Материал корпуса	пластик
Кол-во во внешней коробке, шт	12



с ЭПРА

Артикул	<b>KD-504</b>
Тип лампы:	FPL 13W-15 Gx10Q
Макс. мощность, Вт.	13
Размер индивидуальной упаковки, мм	457x182x166
Тип корпуса	зайчик
Материал корпуса	пластик
Кол-во во внешней коробке, шт	4



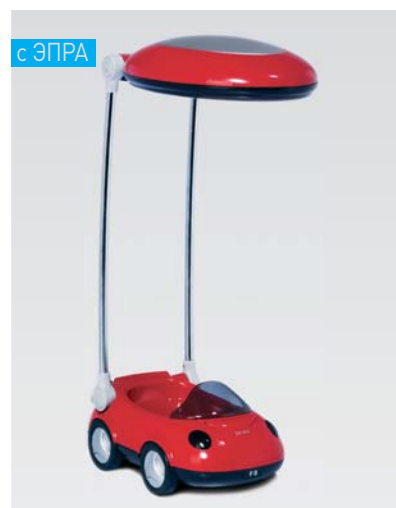
с ЭПРА

Артикул	<b>KD-506</b>
Тип лампы:	FPL 13W-15 Gx10Q
Макс. мощность, Вт.	13
Размер индивидуальной упаковки, мм	402x182x166
Тип корпуса	тигренок
Материал корпуса	пластик
Кол-во во внешней коробке, шт	4



с ЭПРА

Артикул	<b>KD-508</b>
Тип лампы:	FMU 13W-12 G24Q3
Макс. мощность, Вт.	13
Размер индивидуальной упаковки, мм	360x230x150
Тип корпуса	машинка синяя
Материал корпуса	пластик
Кол-во во внешней коробке, шт	4



с ЭПРА

Артикул	<b>KD-509</b>
Тип лампы:	FMU 13W-12 G24Q3
Макс. мощность, Вт.	13
Размер индивидуальной упаковки, мм	360x230x150
Тип корпуса	машинка красная
Материал корпуса	пластик
Кол-во во внешней коробке, шт	4

# Настольные светильники

Под лампы накаливания



## Преимущества

- Простота конструкции, отсутствие пускорегулирующих устройств в светильнике
- Возможность использования большого разнообразия типов ламп с патронами E27 или E14 в качестве источников света:
  - обычных ламп накаливания (ЛОН);
  - энергосберегающих галогенных ламп;
  - энергосберегающих люминесцентных и светодиодных ламп (за исключением светильников с регулировкой уровня яркости)
- Наличие моделей светильников с регулировкой уровня яркости лампы
- Широкий спектр моделей светильников для рабочих мест и декоративного освещения
- Разнообразие форм, размеров и материалов

# Настольные светильники

Под лампу накаливания



Артикул	<b>KD-112</b>
Тип лампы:	20W JC G4
Макс. мощность, Вт.	20
Размер индивидуальной упаковки, мм	264x160x96
Цвет корпуса	○ ● ●
Материал корпуса	<b>металл + пластик</b>
Кол-во во внешней коробке, шт	20



Артикул	<b>KD-117n</b>
Тип лампы:	35W JC G4
Макс. мощность, Вт.	35
Размер индивидуальной упаковки, мм	275x106x92
Цвет корпуса	○ ● ●
Материал корпуса	<b>металл + пластик</b>
Кол-во во внешней коробке, шт	20



Артикул	<b>KD-301</b>
Тип лампы:	60/A/E27
Макс. мощность, Вт.	60
Размер индивидуальной упаковки, мм	200x140x130
Цвет корпуса	○ ● ● ● ● ● ● ● ● ● ●
Материал корпуса	<b>металл</b>
Кол-во во внешней коробке, шт	12



Артикул	<b>KD-302</b>
Тип лампы:	60/A/E27
Макс. мощность, Вт.	60
Размер индивидуальной упаковки, мм	200x140x130
Цвет корпуса	○ ● ●
Материал корпуса	<b>металл</b>
Кол-во во внешней коробке, шт	12



Артикул	<b>KD-303</b>
Тип лампы:	40/D/E27
Макс. мощность, Вт.	40
Размер индивидуальной упаковки, мм	210x160x110
Цвет корпуса	● ● ● ● ● ● ● ● ● ●
Материал корпуса	<b>металл</b>
Кол-во во внешней коробке, шт	12



Артикул	<b>KD-304</b>
Тип лампы:	40/R50/E14
Макс. мощность, Вт.	40
Размер индивидуальной упаковки, мм	140x120x130
Цвет корпуса	○ ⊙ ● ● ● ● ● ● ● ● ● ●
Материал корпуса	<b>пластик</b>
Кол-во во внешней коробке, шт	60

# Настольные светильники

Под лампу накаливания



Артикул	<b>KD-305</b>
Тип лампы:	40/D/E14
Макс. мощность, Вт.	40
Размер индивидуальной упаковки, мм	510x190x105
Цвет корпуса	● ● ● ● ●
Материал корпуса	<b>металл + пластик</b>
Кол-во во внешней коробке, шт	6



Артикул	<b>KD-306</b>
Тип лампы:	40/A/E27
Макс. мощность, Вт.	40
Размер индивидуальной упаковки, мм	280x162x162
Цвет корпуса	○ ● ● ● ●
Материал корпуса	<b>металл</b>
Кол-во во внешней коробке, шт	12



Артикул	<b>KD-307</b>
Тип лампы:	40/D/E14
Макс. мощность, Вт.	40
Размер индивидуальной упаковки, мм	328x195x125
Цвет корпуса	● ●
Материал корпуса	<b>металл + пластик</b>
Кол-во во внешней коробке, шт	6



Артикул	<b>H-035</b>
Тип лампы:	60/A/E27
Макс. мощность, Вт.	60
Размер индивидуальной упаковки, мм	170x150x95
Цвет корпуса	○ ● ●
Материал корпуса	<b>металл + пластик</b>
Кол-во во внешней коробке, шт	12



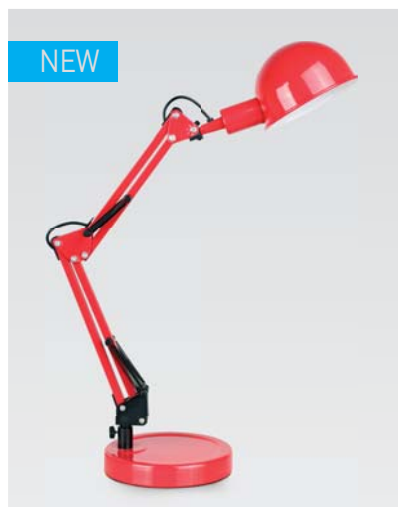
Артикул	<b>KD-312</b>
Тип лампы:	60/A/E27
Макс. мощность, Вт.	60
Размер индивидуальной упаковки, мм	415x200x90
Цвет корпуса	○ ● ●
Материал корпуса	<b>металл</b>
Кол-во во внешней коробке, шт	12



Артикул	<b>KD-313</b>
Тип лампы:	60/A/E27
Макс. мощность, Вт.	60
Размер индивидуальной упаковки, мм	285x170x170
Цвет корпуса	○ ● ●
Материал корпуса	<b>металл</b>
Кол-во во внешней коробке, шт	12

# Настольные светильники

Под лампу накаливания



Артикул	<b>KD-314</b>
Тип лампы:	40/D/E14
Макс. мощность, Вт.	40
Размер индивидуальной упаковки, мм	420x165x90
Цвет корпуса	○ ● ●
Материал корпуса	металл
Кол-во во внешней коробке, шт	6



Артикул	<b>KD-319</b>
Тип лампы:	60/A/E27
Макс. мощность, Вт.	60
Размер индивидуальной упаковки, мм	175x175x115
Цвет корпуса	○ ● ●
Материал корпуса	металл + пластик
Кол-во во внешней коробке, шт	12



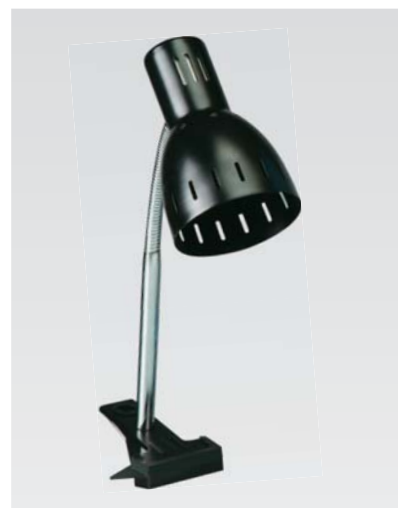
Артикул	<b>KD-320</b>
Тип лампы:	60/A/E27
Макс. мощность, Вт.	60
Размер индивидуальной упаковки, мм	175x175x115
Цвет корпуса	○ ● ● ● ● ●
Материал корпуса	металл + пластик
Кол-во во внешней коробке, шт	12



Артикул	<b>KD-350</b>
Тип лампы:	60/A/E27
Макс. мощность, Вт.	60
Размер индивидуальной упаковки, мм	660x90x195
Цвет корпуса	○
Материал корпуса	металл + пластик
Кол-во во внешней коробке, шт	12



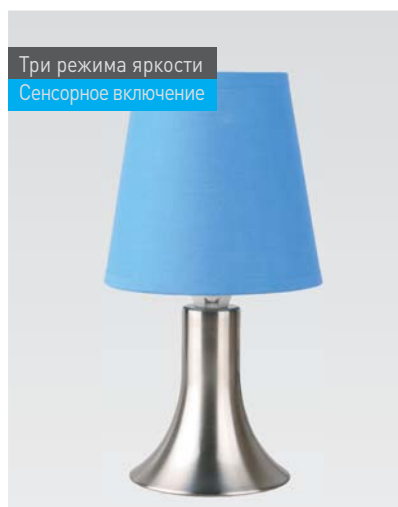
Артикул	<b>KD-362</b>
Тип лампы:	60/A/E27
Макс. мощность, Вт.	60
Размер индивидуальной упаковки, мм	210x200x115
Цвет корпуса	● ●
Материал корпуса	металл + пластик
Кол-во во внешней коробке, шт	24



Артикул	<b>KD-364</b>
Тип лампы:	40/A/E27
Макс. мощность, Вт.	40
Размер индивидуальной упаковки, мм	230x155x115
Цвет корпуса	○ ● ●
Материал корпуса	металл
Кол-во во внешней коробке, шт	24

# Настольные светильники

Под лампу накаливания

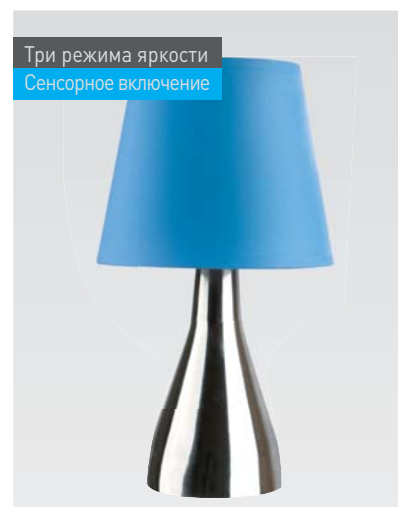


Три режима яркости  
Сенсорное включение

Артикул	<b>KD-400</b>
Тип лампы:	40/В/Е14
Макс. мощность, Вт.	40
Размер индивидуальной упаковки, мм	170x133x133
Цвет корпуса	○ ● ●
Материал корпуса	металл + ткань
Кол-во во внешней коробке, шт	12



Артикул	<b>KD-401</b>
Тип лампы:	40/Д/Е14
Макс. мощность, Вт.	40
Размер индивидуальной упаковки, мм	155x130x130
Цвет корпуса	● ● ● ●
Материал корпуса	металл + ткань
Кол-во во внешней коробке, шт	12



Три режима яркости  
Сенсорное включение

Артикул	<b>KD-402</b>
Тип лампы:	40/Д/Е14
Макс. мощность, Вт.	40
Размер индивидуальной упаковки, мм	260x190x190
Цвет корпуса	○ ● ●
Материал корпуса	металл + ткань
Кол-во во внешней коробке, шт	6



Артикул	<b>KD-403</b>
Тип лампы:	40/А/Е27
Макс. мощность, Вт.	40
Размер индивидуальной упаковки, мм	375x210x210
Цвет корпуса	○ ● ●
Материал корпуса	металл + ткань
Кол-во во внешней коробке, шт	6



Артикул	<b>KD-404</b>
Тип лампы:	40/В/Е14
Макс. мощность, Вт.	40
Размер индивидуальной упаковки, мм	310x215x130
Цвет корпуса	○
Материал корпуса	керамика
Кол-во во внешней коробке, шт	6



Артикул	<b>KD-405</b>
Тип лампы:	40/В/Е14
Макс. мощность, Вт.	40
Размер индивидуальной упаковки, мм	310x215x130
Цвет корпуса	○
Материал корпуса	керамика
Кол-во во внешней коробке, шт	6

# Настольные светильники

Под лампу накаливания



Артикул	<b>KD-406</b>
Тип лампы:	40/В/Е14
Макс. мощность, Вт.	40
Размер индивидуальной упаковки, мм	290x130x130
Цвет корпуса	○
Материал корпуса	керамика
Кол-во во внешней коробке, шт	6



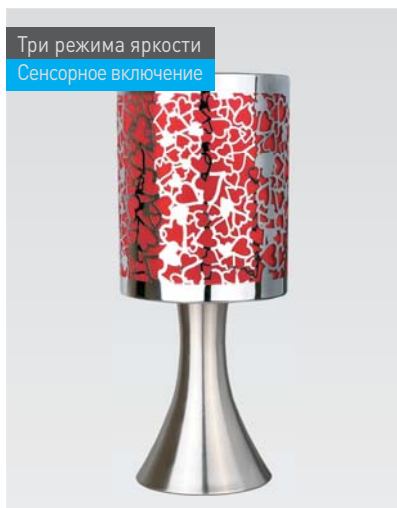
Артикул	<b>KD-407</b>
Тип лампы:	40/В/Е14
Макс. мощность, Вт.	40
Размер индивидуальной упаковки, мм	290x130x130
Цвет корпуса	○
Материал корпуса	керамика
Кол-во во внешней коробке, шт	6



Артикул	<b>KD-408</b>
Тип лампы:	40/Д/Е14
Макс. мощность, Вт.	40
Размер индивидуальной упаковки, мм	260x190x190
Цвет корпуса	○ ● ●
Материал корпуса	керамика + ткань
Кол-во во внешней коробке, шт	6



Артикул	<b>KD-409</b>
Тип лампы:	40/В/Е14
Макс. мощность, Вт.	40
Размер индивидуальной упаковки, мм	218x135x135
Цвет корпуса	●
Материал корпуса	металл
Кол-во во внешней коробке, шт	12



Артикул	<b>KD-410</b>
Тип лампы:	40/В/Е14
Макс. мощность, Вт.	40
Размер индивидуальной упаковки, мм	218x135x135
Цвет корпуса	●
Материал корпуса	металл
Кол-во во внешней коробке, шт	12



Артикул	<b>KD-411</b>
Тип лампы:	40/В/Е14
Макс. мощность, Вт.	40
Размер индивидуальной упаковки, мм	218x135x135
Цвет корпуса	●
Материал корпуса	металл
Кол-во во внешней коробке, шт	12

# Настольные светильники

Под лампу накаливания



Артикул	<b>KD-550</b>
Тип лампы:	40/D/E14
Макс. мощность, Вт.	40
Размер индивидуальной упаковки, мм	140x165x165
Цвет корпуса	○ ● ●
Материал корпуса	пластик
Кол-во во внешней коробке, шт	12



Артикул	<b>KD-561</b>
Тип лампы:	40/D/E14
Макс. мощность, Вт.	40
Размер индивидуальной упаковки, мм	245x210x210
Материал корпуса	керамика + пластик
Кол-во во внешней коробке, шт	12



Артикул	<b>KD-562</b>
Тип лампы:	40/D/E14
Макс. мощность, Вт.	40
Размер индивидуальной упаковки, мм	245x210x210
Материал корпуса	керамика + пластик
Кол-во во внешней коробке, шт	12



Артикул	<b>KD-563</b>
Тип лампы:	40/D/E14
Макс. мощность, Вт.	40
Размер индивидуальной упаковки, мм	245x210x210
Материал корпуса	керамика + пластик
Кол-во во внешней коробке, шт	12

# Настольные светильники

Под лампу накаливания



Артикул	<b>KD-564</b>
Тип лампы:	40/D/E14
Макс. мощность, Вт.	40
Размер индивидуальной упаковки, мм	245x210x210
Материал корпуса	керамика + пластик
Кол-во во внешней коробке, шт	12



Артикул	<b>KD-565</b>
Тип лампы:	40/B/E14
Макс. мощность, Вт.	40
Размер индивидуальной упаковки, мм	315x255x255
Материал корпуса	керамика + пластик
Кол-во во внешней коробке, шт	12



Артикул	<b>KD-565</b>
Тип лампы:	40/B/E14
Макс. мощность, Вт.	40
Размер индивидуальной упаковки, мм	315x255x255
Материал корпуса	керамика + пластик
Кол-во во внешней коробке, шт	12

# Настольные светильники

Со светодиодами



## Преимущества

Светильники со светодиодами отличаются уникальными светотехническими и эксплуатационными характеристиками по сравнению с остальными источниками света:

- Светодиоды работают от низкого напряжения и потребляют очень мало энергии.
- Срок службы светодиодов составляет около 50 000 часов (приблизительно 10 лет),
- Светодиоды практически не подвержены износу, не теряют качества светового луча, не перегорают.
- Светодиоды не излучают инфракрасное и ультрафиолетовое излучение, что делает их безопасными для глаз.
- Светодиоды не содержат в своем составе ртути и других вредных веществ, экологически безопасны и не требуют специальной утилизации.
- Светодиоды не нагреваются и не выделяют тепло в окружающую среду.
- Светодиоды обеспечивают мгновенное включение светильника и работают без мерцания. Им не требуется дополнительного времени для выхода на оптимальный режим работы.

# Настольные светильники

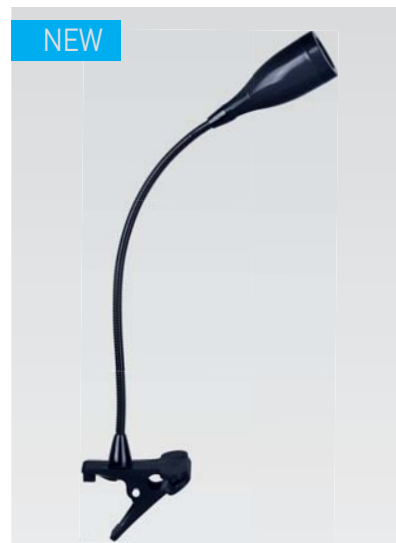
Со светодиодами



Артикул	<b>KD-761</b>
Кол-во светодиодов	3
Макс. мощность, Вт.	3
Размер индивидуальной упаковки, мм	465x175x125
Цвет корпуса	○ ●
Материал корпуса	Пластик
Кол-во во внешней коробке, шт	6



Артикул	<b>KD-762</b>
Кол-во светодиодов	48
Макс. мощность, Вт.	3
Размер индивидуальной упаковки, мм	535x210x65
Материал корпуса	Металл+пластик
Кол-во во внешней коробке, шт	8



Артикул	<b>KD-763</b>
Кол-во светодиодов	12
Макс. мощность, Вт.	2
Размер индивидуальной упаковки, мм	160x130x100
Цвет корпуса	○ ● ●
Материал корпуса	Металл+пластик
Кол-во во внешней коробке, шт	30



Артикул	<b>KD-764</b>
Кол-во светодиодов	108
Макс. мощность, Вт.	9
Размер индивидуальной упаковки, мм	250x160x160
Цвет корпуса	● ●
Материал корпуса	Металл+пластик
Кол-во во внешней коробке, шт	12



Артикул	<b>KD-765</b>
Кол-во светодиодов	36
Макс. мощность, Вт.	2,16
Размер индивидуальной упаковки, мм	210x95x550
Материал корпуса	пластик
Кол-во во внешней коробке, шт	6

# Линейные светильники

С люминесцентными лампами

Линейные светильники с люминесцентными лампами Camelion® предназначены для освещения офисов, жилых и хозяйственных помещений, подсветки мебели, торговых витрин, выставочных стендов, аквариумов и террариумов.

Люминесцентные лампы обеспечивают высокую световую отдачу и долгий срок службы светильников. Электронные балласты обеспечивают плавное включение люминесцентных ламп и отсутствие помех в их работе. Светильники изготавливаются из современных материалов.



## Преимущества

- Комфортный и мягкий свет люминесцентных ламп
- Отсутствие нагрева люминесцентных ламп и светильников\*
- Длительный срок службы ламп (до 10 раз)\*
- Экономия электроэнергии (до 80%)\*
- Отсутствие негативного влияния свечения на глаза человека
- Компактные размеры линейных светильников
- Возможность последовательного соединения светильников, что упрощает прокладку электропроводки

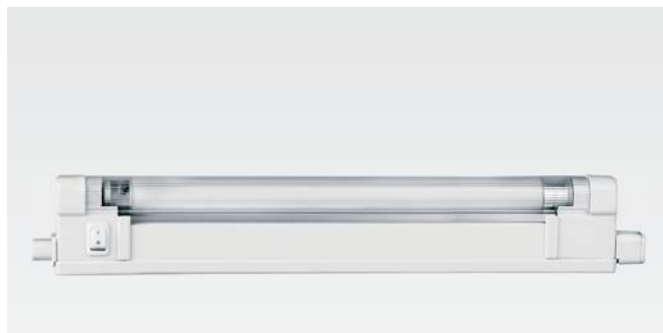
(\* ) - по сравнению с лампами накаливания

# Линейные светильники

С люминесцентными лампами T4



Артикул	Макс. мощность лампы (Вт)	Материал корпуса	Размеры светильника, (мм)	Соединение в линию	Количество во внешней коробке, шт
WL-4001A	6	пластик	270x23x43	до 10 светильников	30
WL-4001A	8	пластик	390x23x43	до 10 светильников	30
WL-4001A	12	пластик	420x23x43	до 10 светильников	30
WL-4001A	16	пластик	518x23x43	до 10 светильников	30
WL-4001A	20	пластик	616x23x43	до 10 светильников	30
WL-4001A	24	пластик	705x23x43	до 10 светильников	20
WL-4001A	30	пластик	816x23x43	до 10 светильников	20



Артикул	Макс. мощность лампы (Вт)	Материал корпуса	Размеры светильника, (мм)	Соединение в линию	Количество во внешней коробке, шт
WL-4002	6	металл+пластик	270x23x43	до 10 светильников	30
WL-4002	8	металл+пластик	390x23x43	до 10 светильников	30
WL-4002	12	металл+пластик	420x23x43	до 10 светильников	30
WL-4002	16	металл+пластик	518x23x43	до 10 светильников	30
WL-4002	20	металл+пластик	616x23x43	до 10 светильников	30
WL-4002	24	металл+пластик	705x23x43	до 10 светильников	20
WL-4002	30	металл+пластик	816x23x43	до 10 светильников	20

\* Комплектуется сетевым и соединительным кабелем



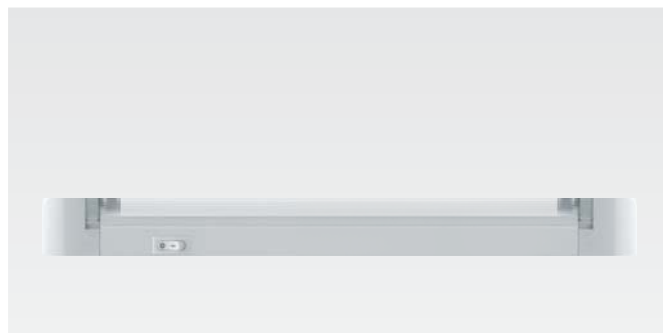
Артикул	Макс. мощность лампы (Вт)	Материал корпуса	Размеры светильника, (мм)	Соединение в линию	Количество во внешней коробке, шт
WL-4004	6	металл+пластик	270x23x43	до 10 светильников	30
WL-4004	8	металл+пластик	390x23x43	до 10 светильников	30
WL-4004	12	металл+пластик	420x23x43	до 10 светильников	30
WL-4004	16	металл+пластик	518x23x43	до 10 светильников	30
WL-4004	20	металл+пластик	616x23x43	до 10 светильников	30
WL-4004	24	металл+пластик	705x23x43	до 10 светильников	20
WL-4004	30	металл+пластик	816x23x43	до 10 светильников	20

# Линейные светильники

С люминесцентными лампами Т5



Артикул	Макс. мощность лампы (Вт)	Материал корпуса	Размеры светильника, (мм)	Соединение в линию	Количество во внешней коробке, шт
WL-2001	6	пластик	268x23x43	до 10 светильников	30
WL-2001	8	пластик	343x23x43	до 10 светильников	30
WL-2001	13	пластик	573x23x43	до 10 светильников	30
WL-2001	21	пластик	904x23x43	до 10 светильников	20
WL-2001	28	пластик	1204x23x43	до 10 светильников	20

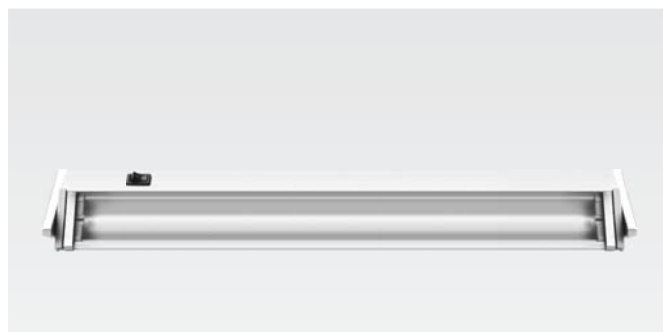


Артикул	Макс. мощность лампы (Вт)	Материал корпуса	Размеры светильника, (мм)	Соединение в линию	Количество во внешней коробке, шт
WL-2002	6	пластик	278x23x43	нет	30
WL-2002	8	пластик	353x23x43	нет	30
WL-2002	13	пластик	583x23x43	нет	30
WL-2002	21	пластик	914x23x43	нет	20
WL-2002	28	пластик	1214x23x43	нет	20

\* Комплектуется сетевым и соединительным кабелем



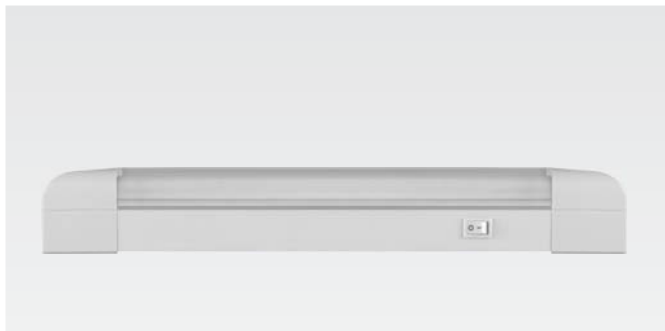
Артикул	Макс. мощность лампы (Вт)	Материал корпуса	Размеры светильника, (мм)	Соединение в линию	Количество во внешней коробке, шт
WL-2005	8	пластик	343x72x33	до 10 светильников	20
WL-2005	13	пластик	555x72x33	до 10 светильников	24



Артикул	Макс. мощность лампы (Вт)	Материал корпуса	Размеры светильника, (мм)	Соединение в линию	Количество во внешней коробке, шт
WL-2023	13	металл + стекло	580x90x30	нет	20
WL-2023	21	металл + стекло	912x90x30	нет	12

# Линейные светильники

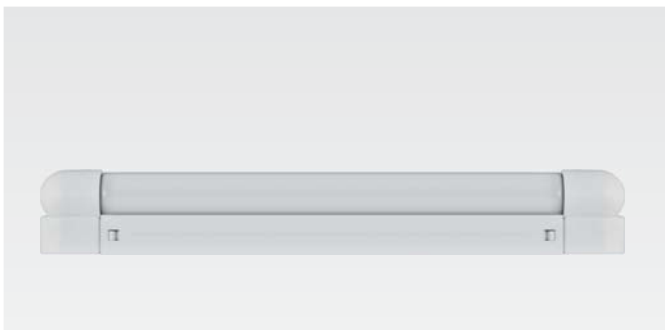
С люминесцентными лампами Т8



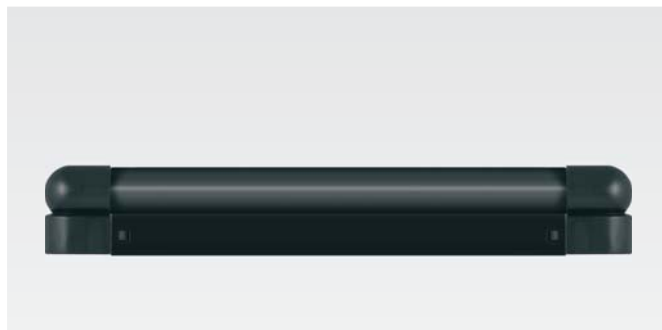
Артикул	Макс. мощность лампы (Вт)	Материал корпуса	Размеры светильника, (мм)	Соединение в линию	Количество во внешней коробке, шт
WL-3011	10	металл + пластик	413x67x35	нет	20
WL-3011	15	металл + пластик	518x67x35	нет	20
WL-3011	18	металл + пластик	670x67x35	нет	20
WL-3011	30	металл + пластик	975x67x35	нет	12
WL-3011	36	металл + пластик	1280x67x35	нет	12



Артикул	Макс. мощность лампы (Вт)	Материал корпуса	Размеры светильника, (мм)	Соединение в линию	Количество во внешней коробке, шт
WL-3013	10	металл + пластик	381x104x42	нет	20
WL-3013	15	металл + пластик	487x104x42	нет	20
WL-3013	18	металл + пластик	639x104x42	нет	20
WL-3013	30	металл + пластик	944x104x42	нет	12
WL-3013	36	металл + пластик	1249x104x42	нет	12



Артикул	Макс. мощность лампы (Вт)	Материал корпуса	Размеры светильника, (мм)	Соединение в линию	Количество во внешней коробке, шт
WL-3016	10	металл + пластик	381x50x32	нет	30
WL-3016	15	металл + пластик	486x50x32	нет	30
WL-3016	18	металл + пластик	638x50x32	нет	30
WL-3016	30	металл + пластик	944x50x32	нет	30
WL-3016	36	металл + пластик	1247x50x32	нет	20



Артикул	Макс. мощность лампы (Вт)	Материал корпуса	Размеры светильника, (мм)	Соединение в линию	Количество во внешней коробке, шт
WL-3016B	18	металл + пластик	638x50x32	нет	30
WL-3016B	36	металл + пластик	1247x50x32	нет	20

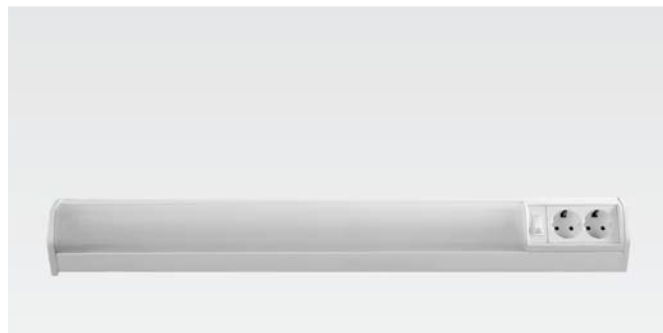
\* Лампа в комплект не входит

# Линейные светильники

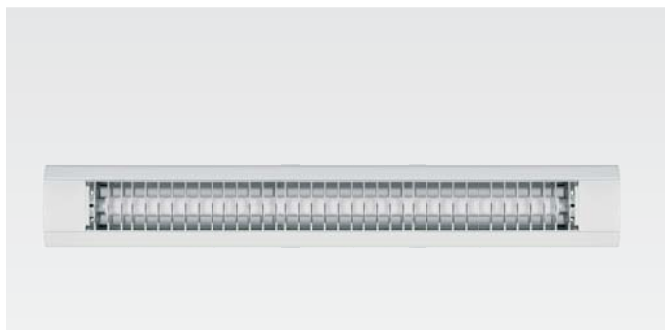
С люминесцентными лампами Т8



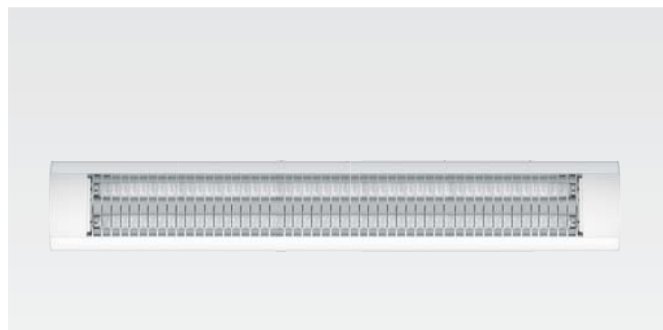
Артикул	Макс. мощность лампы (Вт)	Материал корпуса	Размеры светильника, (мм)	Соединение в линию	Количество во внешней коробке, шт
WL-3017	2x18	металл + пластик	639x134x42	нет	12
WL-3017	2x30	металл + пластик	944x134x42	нет	6
WL-3017	2x36	металл + пластик	1249x134x42	нет	6



Артикул	Макс. мощность лампы (Вт)	Материал корпуса	Размеры светильника, (мм)	Соединение в линию	Количество во внешней коробке, шт
WL-3021	10	металл + пластик	500x78x55	нет	12
WL-3021	15	металл + пластик	607x78x55	нет	12
WL-3021	18	металл + пластик	758x78x55	нет	12
WL-3021	30	металл + пластик	1063x78x55	нет	12
WL-3021	36	металл + пластик	1368x78x55	нет	12



Артикул	Макс. мощность лампы (Вт)	Материал корпуса	Размеры светильника, (мм)	Соединение в линию	Количество во внешней коробке, шт
WL-4012	18	металл + пластик	740x115x47	нет	12
WL-4012	36	металл + пластик	1348x115x47	нет	9



Артикул	Макс. мощность лампы (Вт)	Материал корпуса	Размеры светильника, (мм)	Соединение в линию	Количество во внешней коробке, шт
WL-4014	2x18	металл + пластик	735x165x55	нет	6
WL-4014	2x30	металл + пластик	1040x165x55	нет	6
WL-4014	2x36	металл + пластик	1345x165x55	нет	6

# Светильники со светодиодами

Светильники со светодиодами Camelion® предназначены для освещения офисных, жилых и хозяйственных помещений, подсветки мебели, торговых витрин, выставочных стендов, аквариумов и террариумов. Светильники со светодиодами актуально устанавливать в тех местах, где замена лампы сопряжена с большими трудностями или невозможна. Светильники с многоцветными светодиодами (RGB) комплектуются устройствами дистанционного контроля и могут управляться на расстоянии.

Светодиоды обеспечивают высокую световую отдачу, максимальную эффективность и долгий срок службы светильника, не нагревают окружающую среду, не требуют специальной утилизации. Светильники предназначены для использования во внутренних сухих помещениях.



## Преимущества

Светильники со светодиодами отличаются уникальными светотехническими и эксплуатационными характеристиками по сравнению с остальными источниками света:

- Светодиоды работают от низкого напряжения и потребляют очень мало энергии.
- Срок службы светодиодов составляет около 50 000 часов (приблизительно 10 лет),
- Светодиоды практически не подвержены износу, не теряют качества светового луча, не перегорают.
- Светодиоды не излучают инфракрасное и ультрафиолетовое излучение, что делает их безопасными для глаз.
- Светодиоды не содержат в своем составе ртути и других вредных веществ, экологически безопасны и не требуют специальной утилизации.
- Светодиоды не нагреваются и не выделяют тепло в окружающую среду.
- Светодиоды обеспечивают мгновенное включение светильника и работают без мерцания. Им не требуется дополнительного времени для выхода на оптимальный режим работы.

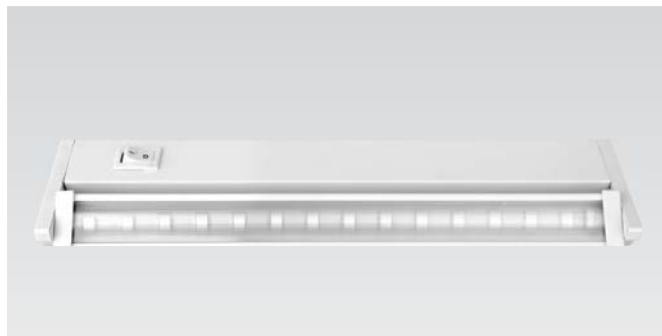
# Светильники со светодиодами

Светильники со светодиодами



Артикул	Кол-во светодиодов, (шт)	Потребляемая мощность, (Вт)	Материал корпуса	Соответствие лампе накаливания, Вт	Световой поток, (Лм)	Размеры светильника, (мм)	Количество во внешней коробке, шт
<a href="#">LWL-2001-10DI</a>	10	2,5	пластик	20	180	268x43x23	30
<a href="#">LWL-2001-14DI</a>	14	3	пластик	25	225	343x43x23	30
<a href="#">LWL-2001-26DI</a>	26	5	пластик	50	470	573x43x23	30
<a href="#">LWL-2001-41DI</a>	41	8	пластик	85	800	904x43x23	20
<a href="#">LWL-2001-55DI</a>	55	11	пластик	110	1000	1204x43x23	20

Светильники со светодиодами



Артикул	Кол-во светодиодов, (шт)	Потребляемая мощность, (Вт)	Материал корпуса	Соответствие лампе накаливания, Вт	Световой поток, (Лм)	Размеры светильника, (мм)	Количество во внешней коробке, шт
<a href="#">LWL-2023-14DI</a>	14	3	металл+пластик	30	255	303x62x21	30
<a href="#">LWL-2023-24DI</a>	24	5	металл+пластик	45	430	441x62x21	30
<a href="#">LWL-2023-29DI</a>	29	6	металл+пластик	55	500	576x62x21	30

## Светодиодные модули и ленты. Наборы для декоративной подсветки.

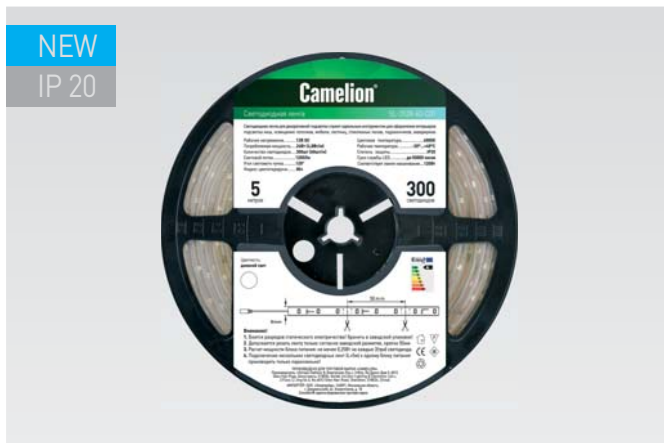


Артикул	Кол-во светодиодов, (шт)	Потребляемая мощность, (Вт)	Соответствие лампе накаливания, Вт	Световой поток, (Лм)	Размеры светильника, (мм)	Количество во внешней коробке, шт
<a href="#">LL-12-3K-WL/DL</a>	36	3	25	228	1168x10x6	20
<a href="#">LL-12-3-WL/DL</a>	36	3	25	228	1168x10x6	20



Артикул	Кол-во светодиодов, (шт)	Потребляемая мощность, (Вт)	Соответствие лампе накаливания, Вт	Световой поток, (Лм)	Размеры светильника, (мм)	Количество во внешней коробке, шт
<a href="#">SL-90-1,5K-WL/DL</a>	90	6	45	420	1500x9x3	20
<a href="#">SL-90-1,5-WL/DL</a>	90	6	45	420	1500x9x3	20
<a href="#">SL-300-5K-WL/DL</a>	300	20	145	1400	5000x9x3	20
<a href="#">SL-300-5-WL/DL</a>	300	20	145	1400	5000x9x3	20
<a href="#">SL-150-5K-RGB</a>	150	36	90	870	5000x14x4	20

# Светодиодные ленты



NEW	IP 20
Артикул	SL-3528-60
Рабочее напряжение	12В
Количество светодиодов	300шт (60 шт/м)
Потребляемая мощность	24Вт (4,8Вт/м)
Световой поток	1200Лм
Степень защиты	IP20
Соответствие лампе на-я	120Вт
Размеры	5000x8x3мм
Цвет свечения	теплый белый, дневной, желтый, синий, зеленый, красный
Количество во внешней коробке	50



NEW	IP 65
Артикул	SLW-3528-60
Рабочее напряжение	12В
Количество светодиодов	300шт (60 шт/м)
Потребляемая мощность	24Вт (4,8Вт/м)
Световой поток	1200Лм
Степень защиты	IP65
Соответствие лампе на-я	120Вт
Размеры	5000x8x3мм
Цвет свечения	теплый белый, дневной, желтый, синий, зеленый, красный, RGB
Количество во внешней коробке	50



NEW	IP 20
Артикул	SL-5050-30
Рабочее напряжение	12В
Количество светодиодов	150шт (30 шт/м)
Потребляемая мощность	36Вт (7,2Вт/м)
Световой поток	1800Лм
Степень защиты	IP20
Соответствие лампе на-я	180Вт
Размеры	5000x10x4мм
Цвет свечения	теплый белый, дневной, желтый, синий, зеленый, красный, RGB
Количество во внешней коробке	50



NEW	IP 65
Артикул	SLW-5050-30
Рабочее напряжение	12В
Количество светодиодов	150шт (30 шт/м)
Потребляемая мощность	36Вт (7,2Вт/м)
Световой поток	1800Лм
Степень защиты	IP65
Соответствие лампе на-я	180Вт
Размеры	5000x10x4мм
Цвет свечения	теплый белый, дневной, желтый, синий, зеленый, красный, RGB
Количество во внешней коробке	50

# Светодиодные ленты



NEW	IP 20
Артикул	SL-5050-60
Рабочее напряжение	12В
Количество светодиодов	300шт (60 шт/м)
Потребляемая мощность	72Вт (14,4 Вт/м)
Световой поток	3600Лм
Степень защиты	IP20
Соответствие лампе на-я	360Вт
Размеры	5000x10x4мм
Цвет свечения	теплый белый, дневной, желтый, синий, зеленый, красный, RGB
Количество во внешней коробке	50



NEW	IP 65
Артикул	SLW-5050-60
Рабочее напряжение	12В
Количество светодиодов	300шт (60 шт/м)
Потребляемая мощность	72Вт (14,4 Вт/м)
Световой поток	3600Лм
Степень защиты	IP65
Соответствие лампе на-я	360Вт
Размеры	5000x10x4мм
Цвет свечения	теплый белый, дневной, желтый, синий, зеленый, красный, RGB
Количество во внешней коробке	50

# Контроллеры

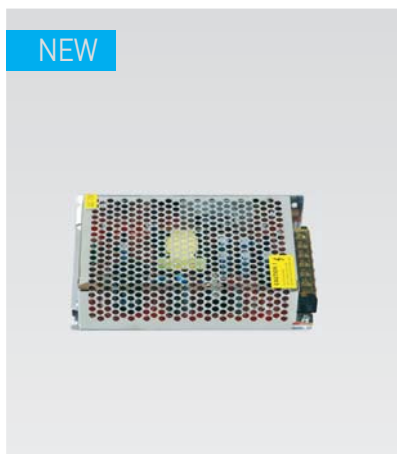


NEW	
Артикул	SLR-01
Рабочее напряжение	12В
Макс.мощность	72Вт (3x2A)
Дальность действия ИК-пульта	до 10м
Степень защиты	IP23
Кол-во во внешней коробке, шт	150

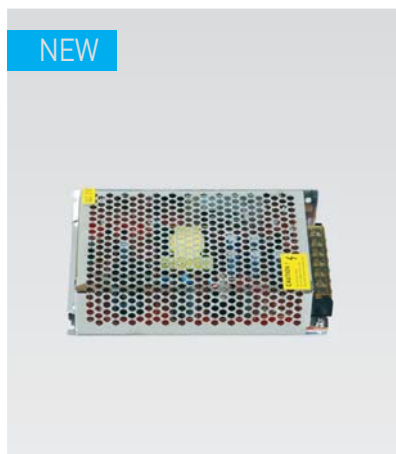


NEW	
Артикул	SLR-02
Рабочее напряжение	12В
Макс.мощность	144Вт (3x4A)
Дальность действия ИК-пульта	до 10м
Степень защиты	IP23
Кол-во во внешней коробке, шт	90

# Блоки питания для светодиодных устройств



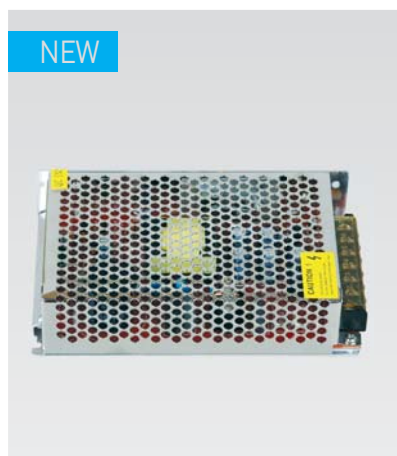
Артикул	LD-01-25
Входное напряжение	230В, 50Гц
Выходное напряжение	12В, 2.1А
Мощность	25
Степень защиты	IP23
Кол-во во внешней коробке, шт	100



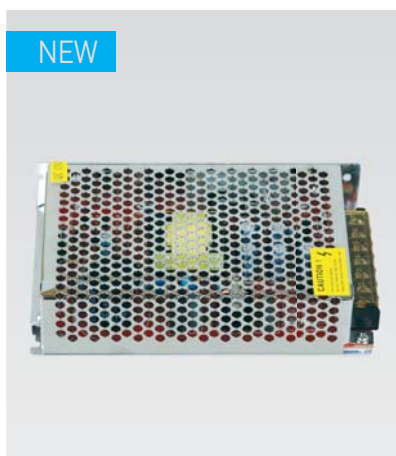
Артикул	LD-01-40
Входное напряжение	230В, 50Гц
Выходное напряжение	12В, 3.3А
Мощность	40
Степень защиты	IP23
Кол-во во внешней коробке, шт	72



Артикул	LD-01-60
Входное напряжение	230В, 50Гц
Выходное напряжение	12В, 3.3А
Мощность	60
Степень защиты	IP23
Кол-во во внешней коробке, шт	36



Артикул	LD-01-150
Входное напряжение	230В, 50Гц
Выходное напряжение	12В, 12.5А
Мощность	150
Степень защиты	IP23
Кол-во во внешней коробке, шт	28

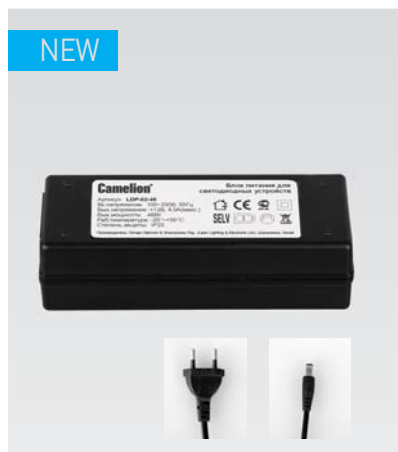


Артикул	LD-01-200
Входное напряжение	230В, 50Гц
Выходное напряжение	12В, 16.65А
Мощность	200
Степень защиты	IP23
Кол-во во внешней коробке, шт	24



Артикул	LDP-02-30
Входное напряжение	230В, 50Гц
Выходное напряжение	12В, 2.5А
Мощность	30
Степень защиты	IP23
Кол-во во внешней коробке, шт	125

# Блоки питания для светодиодных устройств



NEW	
NEW	IP 67
Артикул	LDP-02-48
Входное напряжение	230В, 50Гц
Выходное напряжение	12В, 4.0А
Мощность	48
Степень защиты	IP23
Кол-во во внешней коробке, шт	125



NEW	
NEW	IP 67
Артикул	LDW-03-30
Входное напряжение	170-265В, 50Гц
Выходное напряжение	12В, 2.5А
Мощность	30
Степень защиты	IP67
Кол-во во внешней коробке, шт	75



NEW	
NEW	IP 67
Артикул	LDW-03-60
Входное напряжение	170-265В, 50Гц
Выходное напряжение	12В, 5.0А
Мощность	60
Степень защиты	IP67
Кол-во во внешней коробке, шт	22



NEW	
NEW	IP 67
Артикул	LDW-03-100
Входное напряжение	170-265В, 50Гц
Выходное напряжение	12В, 8.30А
Мощность	100
Степень защиты	IP67
Кол-во во внешней коробке, шт	15



NEW	
NEW	IP 67
Артикул	LDW-03-150
Входное напряжение	170-265В, 50Гц
Выходное напряжение	12В, 12.50А
Мощность	150
Степень защиты	IP67
Кол-во во внешней коробке, шт	7

# Блоки питания для светодиодных устройств



Артикул	<b>LD-6</b>
Входное напряжение	100-240В 50Гц
Выходное напряжение	12В 500mA
Мощность, Вт	6
Кол-во во внешней коробке, шт	60



Артикул	<b>LD-12</b>
Входное напряжение	100-240В 50Гц
Выходное напряжение	12В 1,0А
Мощность, Вт	12
Кол-во во внешней коробке, шт	60



Артикул	<b>LD-40</b>
Входное напряжение	100-240В 50Гц
Выходное напряжение	12В 3,4А
Мощность, Вт	40
Кол-во во внешней коробке, шт	40

# Соединительные кабели для светодиодных устройств

Артикул	Изображение	Назначение	Упаковка, шт.
SLC-01 <b>NEW</b>		Соединительный кабель для светодиодной ленты 3528, тип: Лента(провода) - Блок питания (Штекер)	3/ 150/ 1500
SLC-02 <b>NEW</b>		Соединительный кабель для светодиодной ленты 3528, тип: Лента(разъём) - Блок питания (Штекер)	3/ 150/ 1500
SLC-03 <b>NEW</b>		Соединительный кабель для светодиодной ленты 5050, тип: Лента(разъём) - Блок питания (Штекер)	3/ 150/ 1500
SLC-04 <b>NEW</b>		Соединительный кабель для светодиодной ленты 3528, тип: Лента(разъём) - Лента(разъём)	3/ 150/ 1500
SLC-05 <b>NEW</b>		Соединительный кабель для светодиодной ленты 5050, тип: Лента(разъём) - Лента(разъём)	3/ 150/ 1500
SLC-06 <b>NEW</b>		Соединительный кабель для светодиодной ленты RGB, тип: Лента(разъём) - Лента(разъём)	3/ 150/ 1500
SLC-07 <b>NEW</b>		Соединительный кабель для светодиодной ленты 3528, тип: Лента(разъём) - Блок питания (провода)	3/ 150/ 1500
SLC-08 <b>NEW</b>		Соединительный кабель для светодиодной ленты 5050, тип: Лента(разъём) - Блок питания (провода)	3/ 150/ 1500
SLC-09 <b>NEW</b>		Соединительный кабель для светодиодной ленты RGB, тип: Лента(разъём) - Контроллер (провода)	3/ 150/ 1500
SLC-10 <b>NEW</b>		Соединитель жесткий для светодиодной ленты 3528, тип: Лента(разъём) - Лента(разъём)	5/ 300/ 6000
SLC-11 <b>NEW</b>		Соединитель жесткий для светодиодной ленты 5050, тип: Лента(разъём) - Лента(разъём)	5/ 300/ 6000
SLC-12 <b>NEW</b>		Соединитель жесткий для светодиодной ленты RGB, тип: Лента(разъём) - Лента(разъём)	5/ 300/ 6000

# Аккумуляторные светильники с люминесцентными лампами

Аккумуляторные светильники с люминесцентными лампами Camelion® предназначены для использования в качестве источников резервного освещения при отключении электроэнергии в жилых и хозяйственных помещениях (на даче, в гараже, мастерской), или полного ее отсутствия во время поездок на природу, пикник. В светильниках установлены свинцово-кислотные аккумуляторы, не требующие дополнительного обслуживания и обеспечивающие непрерывное время работы до 6 часов.

Люминесцентные лампы обеспечивают высокую световую отдачу и долгий срок службы светильников. Электронные балласты обеспечивают плавное включение люминесцентных ламп и отсутствие помех в их работе.



## Преимущества

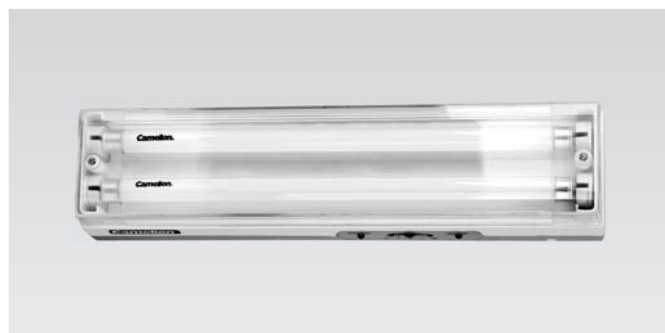
- Компактные размеры светильников
- Возможность работы от сети переменного тока и от аккумулятора
- Индикация состояния заряда аккумулятора
- До 6 часов непрерывной работы
- Удобные ручки для переноски
- Комфортный и мягкий свет люминесцентных ламп
- Длительный срок службы ламп
- Экономия электроэнергии (до 80%)\*

(\*) - по сравнению с лампами накаливания

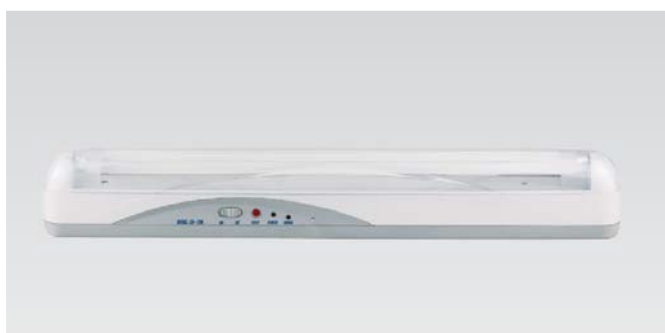
# Аккумуляторные светильники с люминесцентными лампами



Артикул	Тип лампы	Макс. мощность лампы, Вт	Режим работы	Тип встроенного аккумулятора	Размеры светильника, (мм)	Время работы от аккумулятора (Лампа/2лампы)	Количество во внешней коробке, шт
KN-3368	T5/G5	2x6	DC	6В 4Ач	284x82x82	5ч./2,5ч	10



Артикул	Тип лампы	Макс. мощность лампы, Вт	Режим работы	Тип встроенного аккумулятора	Размеры светильника, (мм)	Время работы от аккумулятора (Лампа/2лампы)	Количество во внешней коробке, шт
KN-338	T5/G5	2x8	DC	6В 2,8Ач	330x80x70	5ч./2,5ч	10



Артикул	Тип лампы	Макс. мощность лампы, Вт	Режим работы	Тип встроенного аккумулятора	Размеры светильника, (мм)	Время работы от аккумулятора (Лампа/2лампы)	Количество во внешней коробке, шт
KN-3398	T8/G13	1x18	DC	6В 4Ач	665x80x98	5ч./--	6



Артикул	Тип лампы	Макс. мощность лампы, Вт	Режим работы	Тип встроенного аккумулятора	Размеры светильника, (мм)	Время работы от аккумулятора (Лампа/2лампы)	Количество во внешней коробке, шт
KN-3393	T8/G13	1x18	AC/DC	6В 4Ач	628x96x80	4,5ч./--	8



Артикул	Тип лампы	Макс. мощность лампы, Вт	Режим работы	Тип встроенного аккумулятора	Размеры светильника, (мм)	Время работы от аккумулятора (Лампа/2лампы)	Количество во внешней коробке, шт
KN-3395	T8/G13	2x18	AC/DC	6В 4Ач	680x95x90	4,5ч./2ч	6

# Аккумуляторные светильники с люминесцентными лампами



Артикул	<b>KN-320</b>
Тип лампы	T5/G5
Макс. мощность лампы, Вт	2x8
Режим работы	AC/DC
Тип встроенного аккумулятора	6В 4Ач
Размер светильника, мм	400x85x78
Время работы от аккумулятора (1лампа/2лампы)	6ч./3,5ч.
Кол-во во внешней коробке, шт	9

\* - DC-работа только от аккумулятора(аварийный режим);  
AC/DC - работа от сети 220В и от аккумулятора.



Артикул	<b>KN-2296</b>
Тип лампы	T8/G13
Макс. мощность лампы, Вт	2x18
Режим работы	AC/DC
Тип встроенного аккумулятора	6В 4Ач
Размер светильника, мм	636x103x99
Время работы от аккумулятора (1лампа/2лампы)	4,5ч./2,5ч.
Кол-во во внешней коробке, шт	6

# Влагозащищенные светильники

Светильники влагозащищенные Camelion® предназначены для эксплуатации в помещениях с повышенной влажностью, температурой и загрязненностью воздуха (гаражи, мастерские, производственные и хозяйственные помещения, автомойки, подъезды домов), а также снаружи зданий (балконы, фасады домов и магазинов). Корпуса светильников изготовлены из алюминиевого сплава, стойкого к коррозии, и покрыты термостойкой краской. Плафоны изготовлены из термостойкого силикатного стекла и выдерживают большие перепады температур. Светильники просты в установке и последующей эксплуатации. Корпуса светильников требуют обязательного заземления.

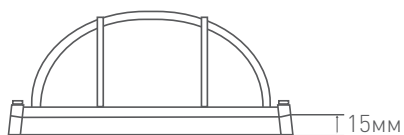


## Преимущества

- Возможность эксплуатации при температурах  $-30^{\circ}\text{C} \dots +100^{\circ}\text{C}$
- Класс защиты от погодных воздействий - IP54
- Возможность эксплуатации с лампами накаливания, энергосберегающими и светодиодными лампами
- Четыре типоразмера светильников
- Каждый светильник упакован в индивидуальную цветную коробку

# Влагозащищенные светильники

Серия «Эконом»



Артикул	<b>1101S</b>
Тип лампы:	100/A/E27
Макс. мощность, Вт.	100
Размер светильника, мм	∅ 235x100
Кол-во во внешней коробке, шт	12



Артикул	<b>1102S</b>
Тип лампы:	100/A/E27
Макс. мощность, Вт.	100
Размер светильника, мм	∅ 235x100
Кол-во во внешней коробке, шт	12



Артикул	<b>1104S</b>
Тип лампы:	100/A/E27
Макс. мощность, Вт.	100
Размер светильника, мм	∅ 235x100
Кол-во во внешней коробке, шт	12



Артикул	<b>1201S</b>
Тип лампы:	100/A/E27
Макс. мощность, Вт.	100
Размер светильника, мм	270x115x110
Кол-во во внешней коробке, шт	12



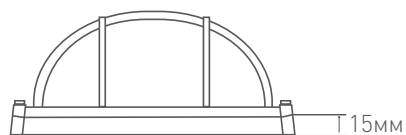
Артикул	<b>1202S</b>
Тип лампы:	100/A/E27
Макс. мощность, Вт.	100
Размер светильника, мм	270x115x110
Кол-во во внешней коробке, шт	12



Артикул	<b>1204S</b>
Тип лампы:	100/A/E27
Макс. мощность, Вт.	100
Размер светильника, мм	270x115x110
Кол-во во внешней коробке, шт	12

# Влагозащищенные светильники

Серия «Эконом»



Артикул	<b>1301S</b>
Тип лампы:	60/A/E27
Макс. мощность, Вт.	60
Размер светильника, мм	∅170x75
Кол-во во внешней коробке, шт	18



Артикул	<b>1302S</b>
Тип лампы:	60/A/E27
Макс. мощность, Вт.	60
Размер светильника, мм	∅170x75
Кол-во во внешней коробке, шт	18



Артикул	<b>1304S</b>
Тип лампы:	60/A/E27
Макс. мощность, Вт.	60
Размер светильника, мм	∅170x75
Кол-во во внешней коробке, шт	18



Артикул	<b>1401S</b>
Тип лампы:	60/A/E27
Макс. мощность, Вт.	60
Размер светильника, мм	205x100x80
Кол-во во внешней коробке, шт	18



Артикул	<b>1402S</b>
Тип лампы:	60/A/E27
Макс. мощность, Вт.	60
Размер светильника, мм	205x100x80
Кол-во во внешней коробке, шт	18

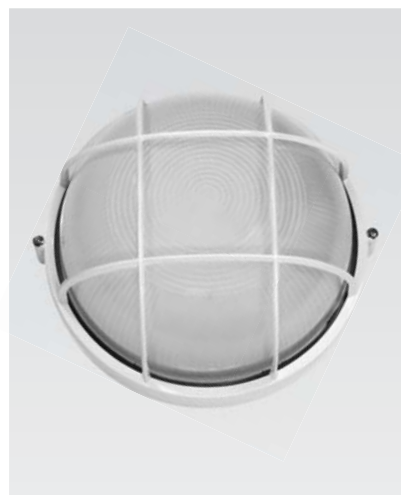
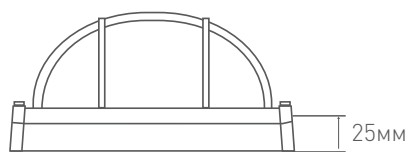


Артикул	<b>1404S</b>
Тип лампы:	60/A/E27
Макс. мощность, Вт.	60
Размер светильника, мм	205x100x80
Кол-во во внешней коробке, шт	18

\* Возможно применение энергосберегающих люминесцентных или галогенных ламп с цоколем E 27

# Влагозащищенные светильники

Серия «Стандарт»



Артикул	1101
Тип лампы:	100/A/E27
Макс. мощность, Вт.	100
Размер светильника, мм	∅244x115
Кол-во во внешней коробке, шт	12



Артикул	1102
Тип лампы:	100/A/E27
Макс. мощность, Вт.	100
Размер светильника, мм	∅244x115
Кол-во во внешней коробке, шт	12



Артикул	1104
Тип лампы:	100/A/E27
Макс. мощность, Вт.	100
Размер светильника, мм	∅244x115
Кол-во во внешней коробке, шт	12



Артикул	1201
Тип лампы:	100/A/E27
Макс. мощность, Вт.	100
Размер светильника, мм	280x135x125
Кол-во во внешней коробке, шт	12



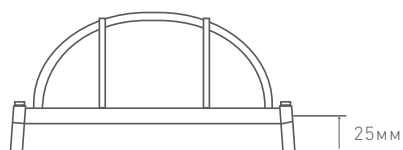
Артикул	1202
Тип лампы:	100/A/E27
Макс. мощность, Вт.	100
Размер светильника, мм	280x135x125
Кол-во во внешней коробке, шт	12



Артикул	1204
Тип лампы:	100/A/E27
Макс. мощность, Вт.	100
Размер светильника, мм	280x135x125
Кол-во во внешней коробке, шт	12

# Влагозащищенные светильники

Серия «Стандарт»



Артикул	<b>1301</b>
Тип лампы:	60/A/E27
Макс. мощность, Вт.	60
Размер светильника, мм	∅180x90
Кол-во во внешней коробке, шт	18



Артикул	<b>1302</b>
Тип лампы:	60/A/E27
Макс. мощность, Вт.	60
Размер светильника, мм	∅180x90
Кол-во во внешней коробке, шт	18



Артикул	<b>1304</b>
Тип лампы:	60/A/E27
Макс. мощность, Вт.	60
Размер светильника, мм	∅180x90
Кол-во во внешней коробке, шт	18



Артикул	<b>1401</b>
Тип лампы:	60/A/E27
Макс. мощность, Вт.	60
Размер светильника, мм	210x105x95
Кол-во во внешней коробке, шт	18



Артикул	<b>1402</b>
Тип лампы:	60/A/E27
Макс. мощность, Вт.	60
Размер светильника, мм	210x105x95
Кол-во во внешней коробке, шт	18



Артикул	<b>1404</b>
Тип лампы:	60/A/E27
Макс. мощность, Вт.	60
Размер светильника, мм	210x105x95
Кол-во во внешней коробке, шт	18

\* Возможно применение энергосберегающих люминесцентных или галогенных ламп с цоколем E 27

# Прожекторы светодиодные

Светодиодные прожекторы Samelion предназначены для подсветки фасадов зданий; спортивных сооружений; памятников архитектуры; интерьеров квартир, магазинов, кафе и баров; рекламных вывесок; выставочных стендов, ландшафта.

NEW



## Преимущества\*

- Малая потребляемая мощность
  - Долгий срок службы источника освещения
  - Степень защиты IP 65
  - Слабый нагрев корпуса
  - Отсутствие УФ и теплового излучения
  - Более широкая сфера применения
  - Улучшенная защищенность от внешних воздействий
- Экономия электроэнергии до 90%

\* - по сравнению с галогенными прожекторами

# Пржекторы светодиодные



Артикул **LFL-10-WW/NW/CW**

Напряжение питания ~100-240В, 50Гц

Источник света Светодиодная матрица

Мощность, Вт 10

Угол рассеивания 120°

Материал корпуса Металл

Цвет свечения тёплый/белый/холодный

Кол-во во внешней коробке, шт 24



Артикул **LFL-10-RGB**

Напряжение питания ~100-240В, 50Гц

Источник света Светодиодная матрица

Мощность, Вт 10

Угол рассеивания 120°

Материал корпуса Металл

Цвет свечения RGB

Кол-во во внешней коробке, шт 24



Артикул **LFL-20-CW**

Напряжение питания ~100-240В, 50Гц

Источник света Светодиодная матрица

Мощность, Вт 20

Угол рассеивания 120°

Материал корпуса Металл

Цвет свечения Холодный

Кол-во во внешней коробке, шт 12



Артикул **LFL-20-RGB**

Напряжение питания ~100-240В, 50Гц

Источник света Светодиодная матрица

Мощность, Вт 20

Угол рассеивания 120°

Материал корпуса Металл

Цвет свечения RGB

Кол-во во внешней коробке, шт 12



Артикул **LFL-30-CW**

Напряжение питания ~100-240В, 50Гц

Источник света Светодиодная матрица

Мощность, Вт 30

Угол рассеивания 120°

Материал корпуса Металл

Цвет свечения Холодный

Кол-во во внешней коробке, шт 8



Артикул **LFL-50-CW**

Напряжение питания ~100-240В, 50Гц

Источник света Светодиодная матрица

Мощность, Вт 50

Угол рассеивания 120°

Материал корпуса Металл

Цвет свечения Холодный

Кол-во во внешней коробке, шт 4

# Прожекторы галогенные

Прожекторы с галогенными лампами Camelion® предназначены для освещения внешних территорий (складские комплексы, автостоянки, дачные участки), при производстве строительных работ и охране объектов; подсветки фасадов зданий, памятников, рекламных щитов, витрин магазинов. Корпуса прожекторов изготовлены из алюминиевого сплава, стойкого к коррозии, покрыты термостойкой краской и оснащены отражателями, обеспечивающими направленный световой поток. Специальные защитные термостойкие стекла выдерживают большие перепады температур и воздействия влаги. Прожекторы просты в установке и последующей эксплуатации. Корпуса прожекторов требуют обязательного заземления.



## Преимущества

- Возможность эксплуатации при температурах  $-30^{\circ}\text{C} \dots +40^{\circ}\text{C}$
- Класс защиты от погодных воздействий - IP54
- Комплектация прожекторов сенсорами движения, подставками, штативами
- Возможность использования галогенных ламп от 75 до 1500Вт
- Каждый прожектор упакован в индивидуальную цветную коробку

# Прожекторы галогенные

Серия «Стандарт»



Артикул	<b>FL-150</b>
Тип лампы:	J-78 R7s
Макс. мощность, лампы, Вт.	150
Размер светильника, мм	192x140x100
Цвет корпуса	○ ●
Кол-во во внешней коробке, шт	24



Артикул	<b>FL-500</b>
Тип лампы:	J-118 R7s
Макс. мощность, лампы, Вт.	500
Размер светильника, мм	265x185x125
Цвет корпуса	○ ●
Кол-во во внешней коробке, шт	16



Артикул	<b>FL-1000</b>
Тип лампы:	J-189 R7s
Макс. мощность, лампы, Вт.	1000
Размер светильника, мм	265x235x135
Цвет корпуса	○ ●
Кол-во во внешней коробке, шт	6



Артикул	<b>FL-1500</b>
Тип лампы:	J-254 R7s
Макс. мощность, лампы, Вт.	1500
Размер светильника, мм	300x275x145
Цвет корпуса	●
Кол-во во внешней коробке, шт	6



Артикул	<b>FL-150S</b> с датчиком движения
Тип лампы:	J-78 R7s
Макс. мощность, лампы, Вт.	150
Размер светильника, мм	220x140x108
Цвет корпуса	●
Кол-во во внешней коробке, шт	18



Артикул	<b>FL-500S</b> с датчиком движения
Тип лампы:	J-118 R7s
Макс. мощность, лампы, Вт.	500
Размер светильника, мм	285x185x128
Цвет корпуса	●
Кол-во во внешней коробке, шт	12

# Прожекторы галогенные

Специальные



Артикул **FLS-150/1**

Тип лампы:	J-78 R7s
Макс. мощность, лампы, Вт.	150
Размер светильника, м	Макс. высота -1,4
Цвет корпуса	●●
Кол-во во внешней коробке, шт	4



Артикул **FLS-500/1**

Тип лампы:	J-118 R7s
Макс. мощность, лампы, Вт.	500
Размер светильника, м	Макс. высота -2,0
Цвет корпуса	●●
Кол-во во внешней коробке, шт	4



Артикул **FLS-500/2**

Тип лампы:	J-118 R7s
Макс. мощность, лампы, Вт.	2x500
Размер светильника, м	Макс. высота -2,0
Цвет корпуса	●●
Кол-во во внешней коробке, шт	4

# Прожекторы галогенные

Серия «Эконом»



Артикул	<b>ST-1001A</b>
Тип лампы:	J-78 R7s
Макс. мощность, лампы, Вт.	150
Размер светильника, мм	192x140x100
Цвет корпуса	○ ●
Кол-во во внешней коробке, шт	30



Артикул	<b>ST-1002A</b>
Тип лампы:	J-118 R7s
Макс. мощность, лампы, Вт.	500
Размер светильника, мм	265x185x125
Цвет корпуса	○ ●
Кол-во во внешней коробке, шт	20



Артикул	<b>ST-1003A</b>
Тип лампы:	J-189 R7s
Макс. мощность, лампы, Вт.	1000
Размер светильника, мм	265x235x135
Цвет корпуса	○ ●
Кол-во во внешней коробке, шт	8



Артикул	<b>ST-1004A</b>
Тип лампы:	J-254 R7s
Макс. мощность, лампы, Вт.	1500
Размер светильника, мм	300x275x145
Цвет корпуса	○ ●
Кол-во во внешней коробке, шт	6



Артикул	<b>ST-1001B</b>
Тип лампы:	J-78 R7s
Макс. мощность, лампы, Вт.	150
Размер светильника, мм	250x185x160
Цвет корпуса	●
Кол-во во внешней коробке, шт	12



Артикул	<b>ST-1002B</b>
Тип лампы:	J-118 R7s
Макс. мощность, лампы, Вт.	500
Размер светильника, мм	318x230x210
Цвет корпуса	●
Кол-во во внешней коробке, шт	8

# Прожекторы галогенные

Серия «Эконом»



Артикул	<b>ST-150A</b> с датчиком движения
Тип лампы:	J-78 R7s
Макс. мощность, лампы, Вт.	150
Размер светильника, мм	220x140x108
Цвет корпуса	○●
Кол-во во внешней коробке, шт	12



Артикул	<b>ST-150B</b> с датчиком движения
Тип лампы:	J-78 R7s
Макс. мощность, лампы, Вт.	150
Размер светильника, мм	220x140x108
Цвет корпуса	●
Кол-во во внешней коробке, шт	12



Артикул	<b>ST-500A</b> с датчиком движения
Тип лампы:	J-118 R7s
Макс. мощность, лампы, Вт.	500
Размер светильника, мм	285x185x128
Цвет корпуса	○●
Кол-во во внешней коробке, шт	8



Артикул	<b>ST-500B</b> с датчиком движения
Тип лампы:	J-118 R7s
Макс. мощность, лампы, Вт.	500
Размер светильника, мм	285x185x128
Цвет корпуса	●
Кол-во во внешней коробке, шт	8

# Садово-парковые светильники

Садово-парковые светильники Camelion® предназначены для освещения садовых аллей, подсветки травяных газонов, дорожек, создания атмосферы старинного парка или средневекового замка, для освещения открытых веранд кафе и баров.

Корпуса светильников изготовлены из алюминиевого сплава, стойкого к коррозии и покрыты термостойкой краской. Защитные термостойкие стекла выдерживают большие перепады температур и воздействия влаги. Светильники просты в установке и последующей эксплуатации. Корпуса светильников требуют обязательного заземления.



## Преимущества

- Возможность эксплуатации при температурах  $-30^{\circ}\text{C} \dots +40^{\circ}\text{C}$
- Класс защиты от погодных воздействий - IP43
- Возможность эксплуатации с лампами накаливания, энергосберегающими и светодиодными лампами
- Разнообразие форм, размеров и расцветок светильников
- Каждый светильник упакован в индивидуальную цветную коробку

# Садово-парковые светильники

Серия «41»



Артикул	4101
Тип лампы:	60/A/E27
Макс. мощность, Вт.	60
Размер светильника, мм	370x205x200
Цвет корпуса	○ ● ● ●
Кол-во во внешней коробке, шт	10



Артикул	4102
Тип лампы:	60/A/E27
Макс. мощность, Вт.	60
Размер светильника, мм	370x205x200
Цвет корпуса	○ ● ● ●
Кол-во во внешней коробке, шт	8



Артикул	4103
Тип лампы:	60/A/E27
Макс. мощность, Вт.	60
Размер светильника, мм	336x200x200
Цвет корпуса	● ●
Кол-во во внешней коробке, шт	10



Артикул	4104
Тип лампы:	60/A/E27
Макс. мощность, Вт.	60
Размер светильника, мм	405x200x200
Цвет корпуса	● ●
Кол-во во внешней коробке, шт	10



Артикул	4105
Тип лампы:	60/A/E27
Макс. мощность, Вт.	60
Размер светильника, мм	965x200x200
Цвет корпуса	● ○ ●
Кол-во во внешней коробке, шт	10

\* Возможно применение энергосберегающих люминесцентных или галогенных ламп с цоколем E 27

# Садово-парковые светильники

Серия «42»



Артикул	4201
Тип лампы:	60/A/E27
Макс. мощность, Вт.	60
Размер светильника, мм	350x185x150
Цвет корпуса	•
Кол-во во внешней коробке, шт	10



Артикул	4202
Тип лампы:	60/A/E27
Макс. мощность, Вт.	60
Размер светильника, мм	350x185x150
Цвет корпуса	•
Кол-во во внешней коробке, шт	10



Артикул	4205
Тип лампы:	60/A/E27
Макс. мощность, Вт.	60
Размер светильника, мм	945x150x150
Цвет корпуса	•
Кол-во во внешней коробке, шт	10

\* Возможно применение энергосберегающих люминесцентных или галогенных ламп с цоколем E 27

# Садово-парковые светильники

Серия «43»



Артикул	4301
Тип лампы:	100/A/E27
Макс. мощность, Вт.	100
Размер светильника, мм	410x260x225
Цвет корпуса	○ ● ●
Кол-во во внешней коробке, шт	8



Артикул	4302
Тип лампы:	100/A/E27
Макс. мощность, Вт.	100
Размер светильника, мм	410x260x225
Цвет корпуса	○ ● ●
Кол-во во внешней коробке, шт	6



Артикул	4303
Тип лампы:	100/A/E27
Макс. мощность, Вт.	100
Размер светильника, мм	395x225x225
Цвет корпуса	●
Кол-во во внешней коробке, шт	6



Артикул	4304
Тип лампы:	100/A/E27
Макс. мощность, Вт.	100
Размер светильника, мм	462x225x225
Цвет корпуса	●
Кол-во во внешней коробке, шт	8



Артикул	4305
Тип лампы:	100/A/E27
Макс. мощность, Вт.	100
Размер светильника, мм	1025x255x255
Цвет корпуса	● ○ ●
Кол-во во внешней коробке, шт	8

\* Возможно применение энергосберегающих люминесцентных или галогенных ламп с цоколем E 27

# Садово-парковые светильники

Серия «45»



Артикул	4501
Тип лампы:	60/A/E27
Макс. мощность, Вт.	60
Размер светильника, мм	385 x 195 x 165
Цвет корпуса	○ ● ●
Кол-во во внешней коробке, шт	10



Артикул	4502
Тип лампы:	60/A/E27
Макс. мощность, Вт.	60
Размер светильника, мм	385 x 195 x 165
Цвет корпуса	○ ● ●
Кол-во во внешней коробке, шт	10



Артикул	4503
Тип лампы:	60/A/E27
Макс. мощность, Вт.	60
Размер светильника, мм	365 x 165 x 165
Цвет корпуса	● ● ●
Кол-во во внешней коробке, шт	10



Артикул	4504
Тип лампы:	60/A/E27
Макс. мощность, Вт.	60
Размер светильника, мм	435 x 165 x 165
Цвет корпуса	● ● ●
Кол-во во внешней коробке, шт	10



Артикул	4505
Тип лампы:	60/A/E27
Макс. мощность, Вт.	60
Размер светильника, мм	640 x 165 x 165
Цвет корпуса	○ ● ●
Кол-во во внешней коробке, шт	10

# Садово-парковые светильники

Серия «46»



Артикул	4601
Тип лампы:	100/A/E27
Макс. мощность, Вт.	100
Размер светильника, мм	475x265x190
Цвет корпуса	● ●
Кол-во во внешней коробке, шт	10



Артикул	4602
Тип лампы:	100/A/E27
Макс. мощность, Вт.	100
Размер светильника, мм	475x265x190
Цвет корпуса	● ●
Кол-во во внешней коробке, шт	10



Артикул	4605
Тип лампы:	100/A/E27
Макс. мощность, Вт.	100
Размер светильника, мм	1080x190x190
Цвет корпуса	●
Кол-во во внешней коробке, шт	6

\* Возможно применение энергосберегающих люминесцентных или галогенных ламп с цоколем E 27

## Светильники на столбах



Артикул	6101-1
Тип лампы:	100/A/E27
Макс. мощность, Вт.	100
Размер светильника, мм	1090x210x210
Цвет корпуса	● ●
Кол-во во внешней коробке, шт	8

# Садово-парковые светильники

Светильники на столбах



Артикул	6201
Тип лампы:	100/A/E27
Макс. мощность, Вт.	100
Размер индивидуальной упаковки, мм	1060x210x210
Цвет корпуса	● ●
Кол-во во внешней коробке, шт	8



Артикул	6501
Тип лампы:	100/A/E27
Макс. мощность, Вт.	100
Размер индивидуальной упаковки, мм	1090x210x210
Цвет корпуса	● ●
Кол-во во внешней коробке, шт	8



Артикул	6601
Тип лампы:	100/A/E27
Макс. мощность, Вт.	100
Размер индивидуальной упаковки, мм	1230x210x210
Цвет корпуса	● ●
Кол-во во внешней коробке, шт	8



Артикул	6101-2
Тип лампы:	100/A/E27
Макс. мощность, Вт.	100
Размер индивидуальной упаковки, мм	1915x260x260
Цвет корпуса	● ●
Кол-во во внешней коробке, шт	1



Артикул	6102
Тип лампы:	100/A/E27
Макс. мощность, Вт.	2x100
Размер индивидуальной упаковки, мм	2000x685x260
Цвет корпуса	● ●
Кол-во во внешней коробке, шт	1



Артикул	6103
Тип лампы:	100/A/E27
Макс. мощность, Вт.	3x100
Размер индивидуальной упаковки, мм	2000x685x685
Цвет корпуса	● ●
Кол-во во внешней коробке, шт	1

# Свечи декоративные в стеклянном подсвечнике

NEW



## Преимущества

- 5 вариантов дизайна подсвечников
- Имитация мерцания настоящей свечи
- Не нагреваются, не дымят
- Не выделяют неприятный запах и углекислый газ
- Пожаробезопасны
- Просты и безопасны в использовании
- Декоративные свечи могут использоваться самостоятельно, без стеклянного подсвечника

# Свечи декоративные в стеклянном подсвечнике



NEW	LCG-B
Артикул	LCG-B
Кол-во светодиодов	2
Элементы питания	2xLR03(1,5В)
Материал корпуса	Стекло+пластик
Размер светильника, мм	80x98x98
Цветность светодиода	●
Кол-во во внешней коробке, шт	24



NEW	LCG-E
Артикул	LCG-E
Кол-во светодиодов	2
Элементы питания	2xLR03(1,5В)
Материал корпуса	Стекло+пластик
Размер светильника, мм	90x80x80
Цветность светодиода	●
Кол-во во внешней коробке, шт	24



NEW	LCG-H
Артикул	LCG-H
Кол-во светодиодов	2
Элементы питания	2xLR03(1,5В)
Материал корпуса	Стекло+пластик
Размер светильника, мм	80x83x83
Цветность светодиода	●
Кол-во во внешней коробке, шт	24



NEW	LCG-S
Артикул	LCG-S
Кол-во светодиодов	2
Элементы питания	2xLR03(1,5В)
Материал корпуса	Стекло+пластик
Размер светильника, мм	80x74x74
Цветность светодиода	●
Кол-во во внешней коробке, шт	24



NEW	LCG-V
Артикул	LCG-V
Кол-во светодиодов	2
Элемент питания	1xCR2032(1,5В)
Материал корпуса	Стекло+пластик
Размер светильника, мм	80x74x74
Цветность светодиода	●
Кол-во во внешней коробке, шт	24

# Светильники с солнечной батареей

Садовые светильники с солнечными батареями Camelion® предназначены для декоративного освещения садовых участков в темное время суток. Они идеально подходят для светового оформления дорожек, цветочных клумб, альпийских горок, водоёмов, бассейнов. Светильники могут быть установлены практически в любом месте, где достаточно дневного, а еще лучше, прямого солнечного света для зарядки встроенных аккумуляторов. Светильники с солнечными батареями могут работать совершенно автономно без подключения к электросети, без применения проводов и выключателей в самых отдаленных уголках сада, куда трудно или просто невозможно протянуть провода. Надежность и простота конструкции делают эти светильники абсолютно безопасными для человека и его домашних питомцев. Светильники мобильны и легко переносимы. Их можно легко убрать для хранения в зимний период.



## Преимущества

- Автономность и мобильность светильников
- Отсутствие проводов
- Отсутствие высокого напряжения
- Низкая стоимость
- Простота в установке и эксплуатации
- Разнообразие форм
- Применение светодиодов различного цвета свечения, в том числе и многоцветных
- Индивидуальная цветная упаковка для каждого светильника

# Светильники с солнечной батареей

Стандартные



Артикул	<b>2211-J3</b>
Кол-во светодиодов	2
Материал корпуса	пластик
Размер светильника, мм	Ø185x490
Цветность светодиода	○
Кол-во во внешней коробке, шт	12



Артикул	<b>2211-J6</b>
Кол-во светодиодов	2
Материал корпуса	пластик+металл
Размер светильника, мм	230x145x490
Цветность светодиода	○
Кол-во во внешней коробке, шт	12



Артикул	<b>SG-09E</b> (к-т 2шт.)
Кол-во светодиодов	1
Материал корпуса	пластик
Размер светильника, мм	Ø57x350
Цветность светодиода	○
Кол-во во внешней коробке, шт	48



Артикул	<b>SG-100</b> (к-т 10шт.)
Кол-во светодиодов	1
Материал корпуса	пластик
Размер светильника, мм	Ø57x350
Цветность светодиода	○
Кол-во во внешней коробке, шт	100



Артикул	<b>SG-12</b>
Кол-во светодиодов	2
Материал корпуса	пластик
Размер светильника, мм	512x255x95
Цветность светодиода	○
Кол-во во внешней коробке, шт	24



Артикул	<b>2212-W1</b>
Кол-во светодиодов	2
Материал корпуса	пластик
Размер светильника, мм	Ø110
Цветность светодиода	◎
Кол-во во внешней коробке, шт	18

# Светильники с солнечной батареей

Стандартные



Артикул	<b>2212-W3</b>
Кол-во светодиодов	2
Материал корпуса	пластик
Размер светильника, мм	Ø155x470
Цветность светодиода	●
Кол-во во внешней коробке, шт	12



Артикул	<b>SGD-17</b>
Кол-во светодиодов	1
Материал корпуса	пластик
Размер светильника, мм	Ø57x350
Цветность светодиода	○
Кол-во во внешней коробке, шт	24



Артикул	<b>SG-20</b>
Кол-во светодиодов	1
Материал корпуса	пластик
Размер светильника, мм	Ø117x410
Цветность светодиода	○
Кол-во во внешней коробке, шт	24



Артикул	<b>SG-22</b>
Кол-во светодиодов	1
Материал корпуса	пластик+ нержавеющая сталь
Размер светильника, мм	Ø130x405
Цветность светодиода	○
Кол-во во внешней коробке, шт	24



Артикул	<b>SG-23</b> (к-т 2шт.)
Кол-во светодиодов	1
Материал корпуса	пластик
Размер светильника, мм	Ø75x350
Цветность светодиода	○
Кол-во во внешней коробке, шт	48

# Светильники с солнечной батареей

Декоративные



Артикул	<b>SGD-02</b>
Кол-во светодиодов	1
Материал корпуса	полирезина
Размер светильника, мм	230x125x115
Цветность светодиода	○
Кол-во во внешней коробке, шт	12



Артикул	<b>SGD-03</b>
Кол-во светодиодов	1
Материал корпуса	пластик+ нержавеющая сталь
Размер светильника, мм	110x60x710
Цветность светодиода	◎
Кол-во во внешней коробке, шт	24



Артикул	<b>SGD-04</b>
Кол-во светодиодов	1
Материал корпуса	пластик+ нержавеющая сталь
Размер светильника, мм	110x60x710
Цветность светодиода	◎
Кол-во во внешней коробке, шт	24



Артикул	<b>SGD-05</b>
Кол-во светодиодов	1
Материал корпуса	пластик+ нержавеющая сталь
Размер светильника, мм	110x60x710
Цветность светодиода	◎
Кол-во во внешней коробке, шт	24



Артикул	<b>SGD-06</b>
Кол-во светодиодов	1
Материал корпуса	пластик+ нержавеющая сталь
Размер светильника, мм	110x110x710
Цветность светодиода	◎
Кол-во во внешней коробке, шт	24



Артикул	<b>SGD-07</b>
Кол-во светодиодов	3
Материал корпуса	пластик
Размер светильника, мм	830x200x200
Цветность светодиода	◎
Кол-во во внешней коробке, шт	16

# Светильники с солнечной батареей

Декоративные

7 метров



Артикул SGD-10

Кол-во светодиодов	40
Материал корпуса	пластик
Размер светильника, мм	200x125
Цветность светодиода	○
Кол-во во внешней коробке, шт	40



Артикул SGD-11

Кол-во светодиодов	2
Материал корпуса	полирезина
Размер светильника, мм	267x195x105
Цветность светодиода	○
Кол-во во внешней коробке, шт	12



Артикул SGD-12

Кол-во светодиодов	2
Материал корпуса	полирезина
Размер светильника, мм	190x170x165
Цветность светодиода	○
Кол-во во внешней коробке, шт	12

4 метра



Артикул SGD-13

Кол-во светодиодов	10
Материал корпуса	пластик
Размер светильника, мм	200x125
Цветность светодиода	●
Кол-во во внешней коробке, шт	24



Артикул SGD-14

Кол-во светодиодов	1
Материал корпуса	полирезина
Размер светильника, мм	∅115x95
Цветность светодиода	○
Кол-во во внешней коробке, шт	24

# Светильники с солнечной батареей

Декоративные



Артикул **SGD-15**

Кол-во светодиодов	1
Материал корпуса	полирезина
Размер светильника, мм	Ø140x95
Цветность светодиода	○
Кол-во во внешней коробке, шт	24



Артикул **SGD-16**

Кол-во светодиодов	1
Материал корпуса	стекло+полирезина+металл
Размер светильника, мм	840x210x110
Цветность светодиода	●
Кол-во во внешней коробке, шт	8



Артикул **SG-17**

Кол-во светодиодов	1
Материал корпуса	стекло+металл
Размер светильника, мм	880x210x85
Цветность светодиода	●
Кол-во во внешней коробке, шт	8



Артикул **SG-18**

Кол-во светодиодов	1
Материал корпуса	стекло+металл
Размер светильника, мм	840x130x80
Цветность светодиода	●
Кол-во во внешней коробке, шт	12



Артикул **SG-19**

Кол-во светодиодов	1
Материал корпуса	стекло+металл
Размер светильника, мм	820x140x140
Цветность светодиода	●
Кол-во во внешней коробке, шт	18

# Светильники с солнечной батареей

Декоративные



Артикул **SG-101**

Кол-во светодиодов 2

Материал корпуса пластик

Размер светильника, мм 290x180x165

Цветность светодиода ○

Кол-во во внешней коробке, шт 12



Артикул **SG-102**

Кол-во светодиодов 2

Материал корпуса пластик

Размер светильника, мм 290x180x165

Цветность светодиода ○

Кол-во во внешней коробке, шт 12

# Ночники

Компактные, безопасные светильники-ночники Camelion® помогут взрослым и детям легко ориентироваться в темных помещениях, спать, не боясь темноты. Ночники напрямую подключаются к стандартной электрической розетке, потребляют минимум электроэнергии, излучают мягкий свет. Светильники-ночники рекомендуется устанавливать в темных коридорах, ваннах и туалетных комнатах. Возможно использование ночников для локальной подсветки каких-либо небольших поверхностей интерьера вашего жилья, в спальнях и гостиных, так как они не ослепляют, когда вы смотрите телевизор или спите. Светильники-ночники создадут дополнительный уют в доме для вас и ваших детей в темное время суток!



## Преимущества

- Оригинальный дизайн ночников
- Использование различных источников света: лампы накаливания, люминесцентные лампы, светодиоды
- Различные варианты включения: выключатель, фотосенсор, сенсор движения
- Применение технологии «Флэш» - движущаяся картинка
- Индивидуальная блистерная упаковка

# Ночники

С лампами накаливания



Артикул **PVC-001**

Тип лампы 7/P/E14

Размер светильника, мм 160x130x105

Кол-во во внешней коробке, шт 48



Артикул **PVC-002**

Тип лампы 7/P/E14

Размер светильника, мм 160x130x105

Кол-во во внешней коробке, шт 48



Артикул **PVC-004**

Тип лампы 7/P/E14

Размер светильника, мм 160x130x105

Кол-во во внешней коробке, шт 48



Артикул **NL-001**

Тип лампы 7/P/E14

Размер светильника, мм 145x65x80

Кол-во во внешней коробке, шт 72



Артикул **NL-002**

Тип лампы 7/P/E14

Размер светильника, мм 140x65x80

Кол-во во внешней коробке, шт 72



Артикул **NL-003**

Тип лампы 7/P/E14

Размер светильника, мм 105x80x80

Кол-во во внешней коробке, шт 72

# Ночники

С лампами накаливания



Артикул **NL-004**

Тип лампы 7/P/E14

Размер светильника, мм 105x80x80

Кол-во во внешней коробке, шт 72



Артикул **NL-005**

Тип лампы 7/P/E14

Размер светильника, мм 125x60x90

Кол-во во внешней коробке, шт 72



Артикул **NL-006**

Тип лампы 7/P/E14

Размер светильника, мм 110x40x70

Кол-во во внешней коробке, шт 72

С фотосенсором



Артикул **XYD-417**

Тип лампы 7/P/E14

Размер светильника, мм 115x80x30

Кол-во во внешней коробке, шт 100

С датчиком движения



Артикул **XYD-480**

Тип лампы 7/P/E14

Размер светильника, мм 100x95x95

Кол-во во внешней коробке, шт 100



Артикул **XYD-545**

Тип лампы 7/P/E14

Размер светильника, мм 120x105x65

Кол-во во внешней коробке, шт 100

# Ночники

Со светодиодами

С фотосенсором



Артикул **NL-101**

Кол-во светодиодов	1
Потребляемая мощность,вт	0,4
Размер светильника, мм	110x95x60
Кол-во во внешней коробке, шт	120



Артикул **NL-102**

Кол-во светодиодов	1
Потребляемая мощность,вт	0,4
Размер светильника, мм	110x95x65
Кол-во во внешней коробке, шт	96



Артикул **NL-103**

Кол-во светодиодов	1
Потребляемая мощность,вт	0,4
Размер светильника, мм	110x95x60
Кол-во во внешней коробке, шт	96

С фотосенсором



Артикул **NL-104**

Кол-во светодиодов	1
Потребляемая мощность,вт	0,4
Размер светильника, мм	135x75x60
Кол-во во внешней коробке, шт	120

Гелевый наполнитель  
С фотосенсором



Артикул **NL-105**

Кол-во светодиодов	3
Потребляемая мощность,вт	1
Размер светильника, мм	110x55x80
Кол-во во внешней коробке, шт	100

Гелевый наполнитель  
С фотосенсором



Артикул **NL-106**

Кол-во светодиодов	3
Потребляемая мощность,вт	1
Размер светильника, мм	110x55x80
Кол-во во внешней коробке, шт	100

# Ночники

Со светодиодами

Гелевый наполнитель  
С фотосенсором



Артикул NL-107

Кол-во светодиодов	3
Потребляемая мощность, вт	1
Размер светильника, мм	110x55x80
Кол-во во внешней коробке, шт	100

Гелевый наполнитель  
С фотосенсором



Артикул NL-108

Кол-во светодиодов	3
Потребляемая мощность, вт	1
Размер светильника, мм	110x55x80
Кол-во во внешней коробке, шт	100



Артикул NL-110

Кол-во светодиодов	1
Потребляемая мощность, вт	0,4
Размер светильника, мм	125x100x80
Кол-во во внешней коробке, шт	96



Артикул NL-111

Кол-во светодиодов	1
Потребляемая мощность, вт	0,4
Размер светильника, мм	90x90x80
Кол-во во внешней коробке, шт	96



Артикул NL-112

Кол-во светодиодов	1
Потребляемая мощность, вт	0,4
Размер светильника, мм	130x80x80
Кол-во во внешней коробке, шт	96



Артикул NL-113

Кол-во светодиодов	1
Потребляемая мощность, вт	0,4
Размер светильника, мм	110x95x65
Кол-во во внешней коробке, шт	96

# Ночники

Со светодиодами



Артикул	NL-114
Кол-во светодиодов	1
Потребляемая мощность,вт	0,4
Размер светильника, мм	125x75x80
Кол-во во внешней коробке, шт	96



Артикул	NL-115
Кол-во светодиодов	1
Потребляемая мощность,вт	0,4
Размер светильника, мм	115x90x80
Кол-во во внешней коробке, шт	96



Артикул	NL-116
Кол-во светодиодов	1
Потребляемая мощность,вт	0,4
Размер светильника, мм	100x90x80
Кол-во во внешней коробке, шт	96



Артикул	NL-117
Кол-во светодиодов	2
Потребляемая мощность,вт	0,7
Размер светильника, мм	135x80x75
Кол-во во внешней коробке, шт	96



Артикул	NL-118
Кол-во светодиодов	2
Потребляемая мощность,вт	0,7
Размер светильника, мм	135x80x75
Кол-во во внешней коробке, шт	96



Артикул	NL-119
Кол-во светодиодов	2
Потребляемая мощность,вт	0,7
Размер светильника, мм	135x80x75
Кол-во во внешней коробке, шт	96

# Ночники

С люминесцентными лампами



Артикул XYD-403 (p.06)

Мощность,вт	1
Размер светильника, мм	70x70x50
Кол-во во внешней коробке, шт	100



Артикул XYD-403 (p.07)

Мощность,вт	1
Размер светильника, мм	70x70x50
Кол-во во внешней коробке, шт	100



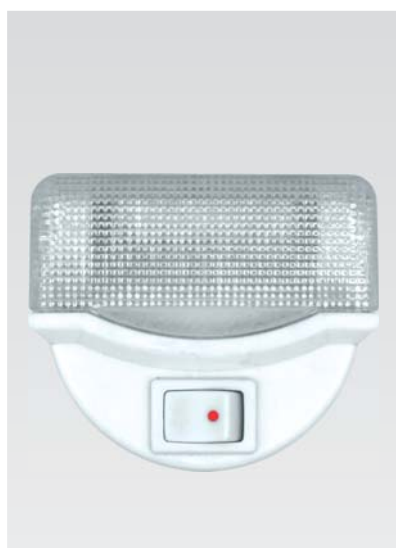
Артикул XYD-403 (p.12)

Мощность,вт	1
Размер светильника, мм	70x70x50
Кол-во во внешней коробке, шт	100



Артикул XYD-431

Мощность,вт	1
Размер светильника, мм	∅ 45x50
Кол-во во внешней коробке, шт	100



Артикул XYD-532

Мощность,вт	1
Размер светильника, мм	70x65x70
Кол-во во внешней коробке, шт	100

# Светильники-переноски рабочие

Светильники-переноски рабочие Camelion® предназначены для освещения индивидуального рабочего пространства. Они идеально подходят для применения в автосервисах, мастерских, гаражах, при проведении ремонтных работ на строительных объектах. Светильники-переноски изготовлены из современных материалов, удобны в работе и соответствуют всем требованиям безопасности.



## Преимущества

- Ударопрочная конструкция
- Различная длина сетевого провода
- Различные типы используемых ламп
- Подключение с сети 220В
- Модели для подключения к бортовой сети автомобиля 12В

# Светильники-переноски рабочие



Артикул	<b>W-001</b>
Тип лампы:	60/A/E27
Напряжение, В	230
Макс. мощность, Вт.	60
Длина/тип сетевого провода	4,0м/2х0,75мм <sup>2</sup>
Класс защиты	IP 20
Кол-во во внешней коробке, шт	30



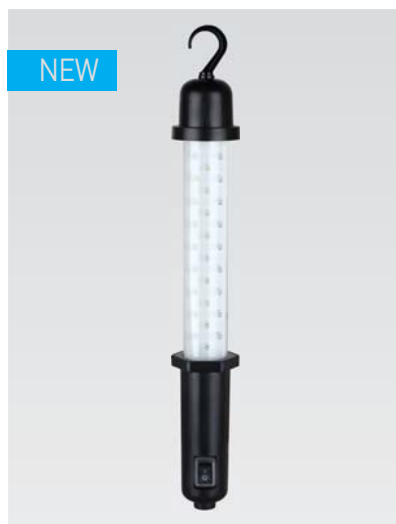
Артикул	<b>W-002</b>
Тип лампы:	60/A/E27
Напряжение, В	230
Макс. мощность, Вт.	60
Длина/тип сетевого провода	10,0м/2х0,75мм <sup>2</sup>
Класс защиты	IP 20
Кол-во во внешней коробке, шт	25



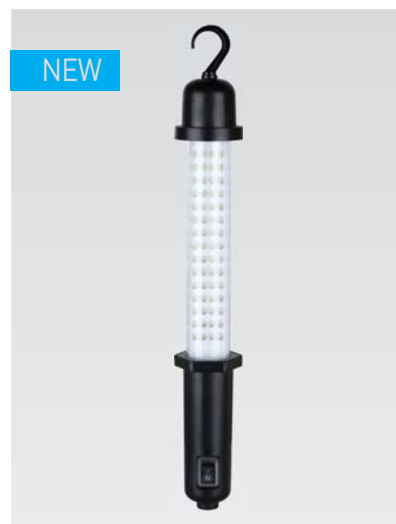
Артикул	<b>W-003</b>
Тип лампы:	T5 G5
Напряжение, В	12
Макс. мощность, Вт.	8
Длина/тип сетевого провода	4,0м/2х0,22мм <sup>2</sup>
Класс защиты	IP 20
Кол-во во внешней коробке, шт	30



Артикул	<b>WL-2007</b>
Тип лампы:	T5 G5
Напряжение, В	230
Макс. мощность, Вт.	8
Длина/тип сетевого провода	4,0м/2х0,75мм <sup>2</sup>
Класс защиты	IP 20
Кол-во во внешней коробке, шт	20



Артикул	<b>W-101/W-103</b>
Кол-во светодиодов	27
Напряжение, В	W-101-230В/W-103-12В
Макс. мощность, Вт.	1,8
Длина/тип сетевого провода	5,0м/2х0,75мм <sup>2</sup>
Класс защиты	IP 44
Кол-во во внешней коробке, шт	10



Артикул	<b>W-102/W-104</b>
Кол-во светодиодов	60
Напряжение, В	W-102-230В/W-104-12В
Макс. мощность, Вт.	4,0
Длина/тип сетевого провода	5,0м/2х0,75мм <sup>2</sup>
Класс защиты	IP 44
Кол-во во внешней коробке, шт	10

# Сенсоры движения

Основное назначение сенсоров движения Camelion® - экономное использование электроэнергии. Многофункциональные электронные сенсоры движения предназначены для включения освещения при наличии в зоне контроля сенсоров движущихся тепловых объектов (людей), являющихся источниками инфракрасного теплового излучения. Сенсоры автоматически включают световые приборы при появлении человека в зоне контроля, и также автоматически выключат их через определенное время (согласно настройке) при отсутствии движения объектов в контролируемой зоне. Внутри сенсоров движения, также, находятся сенсоры освещенности, которые автоматически определяют смену дня и ночи (изменение освещенности) и помогают настроить работу устройства строго в определенное время суток.



## Преимущества

- Регулировка дальности действия, освещенности, времени задержки выключения
- Диапазон рабочих температур  $-20^{\circ}\text{C}..+40^{\circ}\text{C}$
- Для внешней и внутренней проводки
- Для потолочной и настенной установки
- Для использования снаружи и внутри помещений
- Угол обзора от  $120^{\circ}$  до  $360^{\circ}$
- Индивидуальная цветная упаковка для каждого сенсора

# Сенсоры движения

Для прожекторов 500Вт



Артикул	<b>LX-01</b>
Максимальная мощность нагрузки,Вт	1200
Задержка времени выключения	5сек.-9мин.
Освещенность	3-2000Люкс
Максимальный угол обзора	120°
Дальность действия,м	3-8
Рекомендуемая высота установки,м	1,8-2,5
Цвет корпуса	белый/черный
Кол-во во внешней коробке, шт	60

Для прожекторов 150Вт



Артикул	<b>LX-02</b>
Максимальная мощность нагрузки,Вт	1200
Задержка времени выключения	5сек.-9мин.
Освещенность	3-2000Люкс
Максимальный угол обзора	120°
Дальность действия,м	10
Рекомендуемая высота установки,м	1,8-2,5
Цвет корпуса	белый/черный
Кол-во во внешней коробке, шт	60

Для прожекторов



Артикул	<b>LX-03A</b>
Максимальная мощность нагрузки,Вт	1200
Задержка времени выключения	5сек.-9мин.
Освещенность	3-2000Люкс
Максимальный угол обзора	120°
Дальность действия,м	5-12
Рекомендуемая высота установки,м	1,8-2,5
Цвет корпуса	белый
Кол-во во внешней коробке, шт	60



Артикул	<b>LX-03C</b>
Максимальная мощность нагрузки,Вт	1200
Задержка времени выключения	5сек.-12мин.
Освещенность	5-2000Люкс
Максимальный угол обзора	180°
Дальность действия,м	2-12
Рекомендуемая высота установки,м	2-4,5
Цвет корпуса	белый
Кол-во во внешней коробке, шт	36



Артикул	<b>LX-16C</b>
Максимальная мощность нагрузки,Вт	1200
Задержка времени выключения	5сек.-8мин.
Освещенность	5-2000Люкс
Максимальный угол обзора	180°
Дальность действия,м	2-12
Рекомендуемая высота установки,м	1,8-4,5
Цвет корпуса	белый/черный
Кол-во во внешней коробке, шт	36



Артикул	<b>LX-39</b>
Максимальная мощность нагрузки,Вт	1200
Задержка времени выключения	5сек.-9мин.
Освещенность	3-2000Люкс
Максимальный угол обзора	180°
Дальность действия,м	12
Рекомендуемая высота установки,м	0,5-3,5
Цвет корпуса	белый/черный
Кол-во во внешней коробке, шт	50

# Сенсоры движения



Артикул **LX-48A**

Максимальная мощность нагрузки,Вт	1200
Задержка времени выключения	5сек.-7мин.
Освещенность	3-2000 Люкс
Максимальный угол обзора	220°
Дальность действия,м	12
Рекомендуемая высота установки,м	1,5-2,5
Цвет корпуса	белый/черный
Кол-во во внешней коробке, шт	36



Артикул **LX-118B**

Максимальная мощность нагрузки,Вт	1200
Задержка времени выключения	5сек.-8мин.
Освещенность	3-2000 Люкс
Максимальный угол обзора	180°
Дальность действия,м	12
Рекомендуемая высота установки,м	0,5-3,5
Цвет корпуса	белый/черный
Кол-во во внешней коробке, шт	50



Артикул **LX-19B/19C**

Максимальная мощность нагрузки,Вт	600/200
Задержка времени выключения	5сек.-9мин.
Освещенность	3-2000 Люкс
Максимальный угол обзора	120°
Дальность действия,м	9
Рекомендуемая высота установки,м	1,0-1,6
Цвет корпуса	белый
Кол-во во внешней коробке, шт	100



Артикул **LX-2000**

Максимальная мощность нагрузки,Вт	500
Задержка времени выключения	5сек.-9мин.
Освещенность	3-2000 Люкс
Максимальный угол обзора	140°
Дальность действия,м	12
Рекомендуемая высота установки,м	0,4-1,8
Цвет корпуса	белый
Кол-во во внешней коробке, шт	100



Артикул **LX-20B**

Максимальная мощность нагрузки,Вт	1200
Задержка времени выключения	10сек. - 7мин.
Освещенность	<3-2000 Люкс
Максимальный угол обзора	360°
Дальность действия,м	6м(при h=2,6м)
Рекомендуемая высота установки,м	2,0-4,0
Цвет корпуса	белый
Кол-во во внешней коробке, шт	60



Артикул **LX-28A/28B**

Максимальная мощность нагрузки,Вт	1200
Задержка времени выключения	5сек.-9мин.
Освещенность	<3Люкс
Максимальный угол обзора	360°
Дальность действия,м	6/12м(при h=2,6м)
Рекомендуемая высота установки,м	1,5-3,5
Цвет корпуса	белый
Кол-во во внешней коробке, шт	60

# Сенсоры движения



Артикул	<b>LX-451</b>
Максимальная мощность нагрузки,Вт	60
Задержка времени выключения	5сек.-2мин.
Освещенность	<3-2000 Люкс
Максимальный угол обзора	360°
Дальность действия,м	6
Рекомендуемая высота установки,м	2,0-3,0
Цвет корпуса	белый
Кол-во во внешней коробке, шт	50



Артикул	<b>LX-453</b>
Максимальная мощность нагрузки,Вт	1200
Задержка времени выключения	10сек.-7мин.
Освещенность	<3-2000 Люкс
Максимальный угол обзора	360°
Дальность действия,м	6
Рекомендуемая высота установки,м	2,2-4,0
Цвет корпуса	белый
Кол-во во внешней коробке, шт	50



Артикул	<b>LX-454</b>
Максимальная мощность нагрузки,Вт	1200
Задержка времени выключения	5сек.-9мин.
Освещенность	<3-2000 Люкс
Максимальный угол обзора	180°
Дальность действия,м	12
Рекомендуемая высота установки,м	1,5-3,5
Цвет корпуса	белый/черный
Кол-во во внешней коробке, шт	50

# Фотосенсоры

Электронные фотосенсоры Camelion® предназначены для автоматического управления освещением при смене времени суток. Они не требуют участия человека и автоматически включают освещение улиц и парков, подсветку зданий, рекламных щитов и других архитектурных объектов при наступлении сумерек. С наступлением рассвета освещение будет автоматически выключено. Это позволяет экономить электроэнергию в достаточном объеме, так как люди не всегда могут вовремя произвести включение-выключение освещения, а иногда попросту забывают о включенном свете.



## Преимущества

- Диапазон рабочих температур -30°C..+40°C
- Регулировка чувствительности срабатывания
- Класс защиты от погодных условий - IP65
- Мощность подключаемой нагрузки до 3500Вт
- Использование в быту и на промышленных объектах



Артикул	<b>LXP-01</b>
Максимальная мощность нагрузки,Вт	1400
Освещенность	5-15 Люкс
Кол-во во внешней коробке, шт	200



Артикул	<b>LXP-02</b>
Максимальная мощность нагрузки,Вт	2200
Освещенность	2-100 Люкс
Кол-во во внешней коробке, шт	100



Артикул	<b>LXP-03</b>
Максимальная мощность нагрузки,Вт	3300
Освещенность	2-100 Люкс
Кол-во во внешней коробке, шт	100

# Таймеры

Современные электромеханические и электронные таймеры Camelion® предназначены для программного управления электробытовыми и электронагревательными приборами, светом, аудио-видео техникой, различными медицинскими приборами, садовым электрооборудованием, устройствами для поддержания жизнедеятельности аквариумов и террариумов, создания эффекта «присутствия хозяев в доме», управления приборами, работающими в ночное время. Использование таймеров позволяет экономить электроэнергию, не понижая уровень комфорта.



## Преимущества

- До 56 вариантов программирования
- Диапазон рабочих температур -10°C..+40°C
- Мощность подключаемой нагрузки - до 3500Вт
- Время хранения запрограммированной информации при отключении электроэнергии - 2 недели
- Режим переключения летнего/зимнего времени
- Индикация текущего времени

# Таймеры



Артикул **BND-50/G5A**

Тип таймера	электромеханический
Программирование	на 24 часа
Точность хода часов	+/- 1 минута в сутки
Кол-во включений/выключений	до 48 в сутки
Резервная батарея	нет
Время хранения информации при отключении эл. энергии	нет
Кол-во во внешней коробке, шт	50



Артикул **BND-50/SG3**

Тип таймера	цифровой
Программирование	на 7 дней
Точность хода часов	+/- 1 минута в неделю
Кол-во включений/выключений	до 56 в неделю
Резервная батарея	Ni-Mh 1,2В
Время хранения информации при отключении эл. энергии	до 500 часов
Кол-во во внешней коробке, шт	50



Артикул **BND-50/SG65**

Тип таймера	цифровой
Программирование	на 7 дней
Точность хода часов	+/- 1 минута в неделю
Кол-во включений/выключений	до 56 в неделю
Резервная батарея	Ni-Mh 1,2В
Время хранения информации при отключении эл. энергии	до 500 часов
Кол-во во внешней коробке, шт	48



Артикул **BND-50/SG50**

Тип таймера	цифровой
Программирование	на 7 дней
Точность хода часов	+/- 1 минута в неделю
Кол-во включений/выключений	до 140 в неделю
Резервная батарея	Ni-Mh 1,2В
Время хранения информации при отключении эл. энергии	до 500 часов
Кол-во во внешней коробке, шт	50

# Электронные трансформаторы

Электронные трансформаторы Camelion® предназначены для питания галогенных ламп, рассчитанных на напряжение 12В. Корпуса из термостойкого пластика, малые габариты, широкий диапазон нагрузочной способности позволяют использовать их в различных системах освещения.



## Преимущества

- Диапазон рабочих температур -30°C...+50°C
- Защита от перегрева и перегрузки
- Защита от короткого замыкания в нагрузке
- Отсутствие наводимых обратных помех
- Мощность подключаемой нагрузки до 250Вт
- Возможность работы с диммером



Артикул	<b>ET-50</b>
Мощность нагрузки, Вт	10-50
Макс. темп-ра окружающей среды, °C	50
Макс. рабочая температура (корпуса), °C	75
Класс защиты	IP20
Возможность работы с диммером	-
Размеры трансф-а, мм	55x35x21
Кол-во во внешней коробке, шт	100



Артикул	<b>ET-60</b>
Мощность нагрузки, Вт	20-60
Макс. темп-ра окружающей среды, °C	50
Макс. рабочая температура (корпуса), °C	85
Класс защиты	IP20
Возможность работы с диммером	-
Размеры трансф-а, мм	132x32x21
Кол-во во внешней коробке, шт	100



Артикул	<b>ET-105</b>
Мощность нагрузки, Вт	50-105
Макс. темп-ра окружающей среды, °C	40
Макс. рабочая температура (корпуса), °C	65
Класс защиты	IP20
Возможность работы с диммером	-
Размеры трансф-а, мм	153x48x38
Кол-во во внешней коробке, шт	50

# Электронные трансформаторы



Артикул	<b>ET-150</b>
Мощность нагрузки, Вт	50-150
Макс. темп-ра окружающей среды, °C	50
Макс. рабочая температура (корпуса), °C	70
Класс защиты	IP20
Возможность работы с диммером	-
Размеры трансф-а, мм	219x47x40
Кол-во во внешней коробке, шт	50



Артикул	<b>ET-200</b>
Мощность нагрузки, Вт	70-200
Макс. темп-ра окружающей среды, °C	45
Макс. рабочая температура (корпуса), °C	70
Класс защиты	IP20
Возможность работы с диммером	-
Размеры трансф-а, мм	219x47x40
Кол-во во внешней коробке, шт	50



Артикул	<b>ET-210</b>
Мощность нагрузки, Вт	70-210
Макс. темп-ра окружающей среды, °C	45
Макс. рабочая температура (корпуса), °C	80
Класс защиты	IP20
Возможность работы с диммером	+
Размеры трансф-а, мм	175x48x32
Кол-во во внешней коробке, шт	50



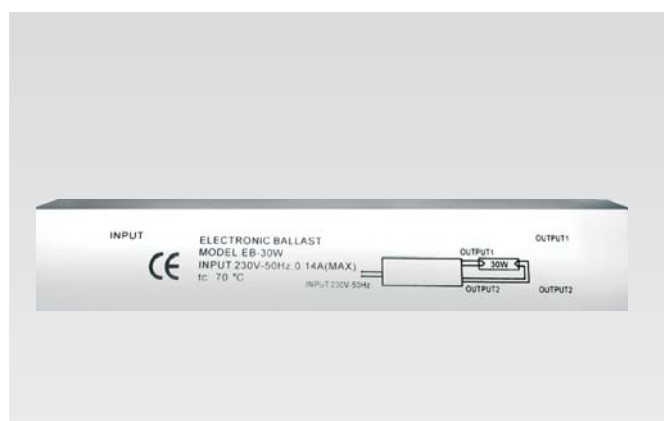
Артикул	<b>ET-250</b>
Мощность нагрузки, Вт	80-250
Макс. темп-ра окружающей среды, °C	40
Макс. рабочая температура (корпуса), °C	65
Класс защиты	IP20
Возможность работы с диммером	-
Размеры трансф-а, мм	219x47x40
Кол-во во внешней коробке, шт	50

# Электронные балласты для линейных люминесцентных светильников Camelion®

Электронные балласты для линейных люминесцентных светильников Camelion® предназначены для замены штатных заводских балластов, вышедших из строя в процессе эксплуатации светильников.

## Преимущества

- Быстрый запуск ламп
- Отсутствие наводимых помех
- Диапазон рабочих температур -10°C..50°C



Артикул	Применение	Количество во внешней коробке, шт
B-01	WL-2001/2002-6Вт(T5)	100
B-02	WL-2001/2002-8Вт(T5)	100
B-03	WL-2001/2002-13Вт(T5)	100
B-04	WL-2001/2002-28Вт(T5)	100
B-05	WL-4001A/4002/4003/4004-8 Вт(T4)	100
B-06	WL-4001A/4002/4003/4004-12 Вт(T4)	100
B-07	WL-4001A/4002/4003/4004-16 Вт(T4)	100
B-08	WL-4001A/4002/4003/4004-20 Вт(T4)	100
B-18	WL-3011/3013/3016/3017/3018/ 3021-10Вт(T8)	100

Артикул	Применение	Количество во внешней коробке, шт
B-19	WL-3011/3013/3016/3017/3018/ 3021-15Вт(T8)	100
B-20	WL-3011/3013/3016/3017/3018/ 3021-18Вт(T8)	100
B-21	WL-3011/3013/3016/3017/3018/ 3021-30Вт(T8)	100
B-22	WL-3011/3013/3016/3017/3018/ 3021-36Вт(T8)	100
B-31	WL-2001/2002-21Вт(T5)	100
B-40	WL-4012/4014-18Вт(T8)	100
B-41	WL-4012/4014-30Вт(T8)	100
B-42	WL-4012/4014-36Вт(T8)	100
B-45	WL-4001A-6Вт(T4)	100

# Универсальные электронные пускорегулирующие аппараты

Универсальные электронные пускорегулирующие аппараты (ЭПРА) Camelion® предназначены для запуска и поддержания «горения» катодов люминесцентных ламп.

## Преимущества\*

- Быстрый запуск ламп
- Отсутствие мерцания при включении и работе
- Отсутствие шума
- Уменьшенное потребление электроэнергии
- Высокий КПД
- Увеличение срока службы ламп до 2-х раз
- Функция «Плавный старт»
- Малый вес

\* - по сравнению с электромагнитными ПРА

### ПЛАВНЫЙ СТАРТ



Артикул	Тип подключаемых ламп	КПД	Сум. коэф. Гармоник	Размеры ЭПРА, мм	Количество во внешней упаковке
EB-118	T8, 1x18 Вт	>0,97	<15%	230x30x25	50
EB-136	T8, 1x36 Вт	>0,97	<15%	280x30x25	50
EB-218	T8, 2x18 Вт	>0,97	<15%	280x30x25	50
EB-236	T8, 1x36 Вт	>0,97	<25%	325x30x25	50
EB-418	T8, 4x18 Вт	>0,97	<15%	330x38x31	50

# Блоки защиты галогенных ламп

«Блоки защиты» предназначены для защиты галогенных ламп и ламп накаливания от скачков напряжения в электросети. Они обеспечивают плавное включение ламп и, тем самым, увеличивают срок их службы в 2-3 раза. Блоки защиты предназначены для работы с лампами, рассчитанными на рабочее напряжение 220В. Они также работают со всеми обмоточными понижающими трансформаторами.

## Преимущества

- Рабочее напряжение 190 - 230 В, 50 Гц
- Рабочая температура +5...+40° С
- Время разогрева спирали лампы - 2-3 сек.



Артикул	Мощность нагрузки, Вт	Размеры, мм	Количество во внешней упаковке
LP-150	150	55x30x15	200
LP-300	300	55x30x15	200
LP-500	500	55x30x15	200
LP-750	750	55x30x15	200
LP-1000	1000	78x48x16	200

# Запасные части и аксессуары

Запасные компактные энергосберегающие лампы



Артикул	FPL 27W GY10q 6400K
Мощность, вт	27
Цоколь	GY10q
Цветовая температура, К	6400
Назначение	для KD-050
Кол-во во внешней коробке, шт.	100



Артикул	FPL 18W 2G11 5000K
Мощность, вт	18
Цоколь	2G11
Цветовая температура, К	5000
Назначение	для KD-051
Кол-во во внешней коробке, шт.	100



Артикул	FPL 13W-15 Gx10Q 3500K
Мощность, вт	13
Цоколь	Gx10Q
Цветовая температура, К	3500
Назначение	для KD-502-506
Кол-во во внешней коробке, шт.	100



Артикул	FMU 13W-12 G24Q3 3500K
Мощность, вт	13
Цоколь	G24Q3
Цветовая температура, К	3500
Назначение	для KD-508-509
Кол-во во внешней коробке, шт.	100



Артикул	FPL 11W 2G7 3500K
Мощность, вт	13
Цоколь	2G7
Цветовая температура, К	3500
Назначение	для KD-008С, KD-017А-С
Кол-во во внешней коробке, шт.	100



Артикул	FPL 9W 2G7 3500K
Мощность, вт	13
Цоколь	2G7
Цветовая температура, К	3500
Назначение	для KD-021
Кол-во во внешней коробке, шт.	100

# Запасные части и аксессуары

Межблочные соединительные кабели для линейных люминесцентных светильников



Артикул	CW-1
Назначение	WL-2001
Длина, см	20
Упаковка	1/ 10/ 100шт



Артикул	CW-2
Назначение	WL-4001A/WL-4002
Длина, см	20
Упаковка	1/ 10/ 100шт

Запасные лампы накаливания «миньон» для ночников



Артикул	DP-704 (BL-4)
Тип лампы	7/P/E14
Мощность, Вт	7
Цоколь	E14
Упаковка	4/ 40/ 800шт



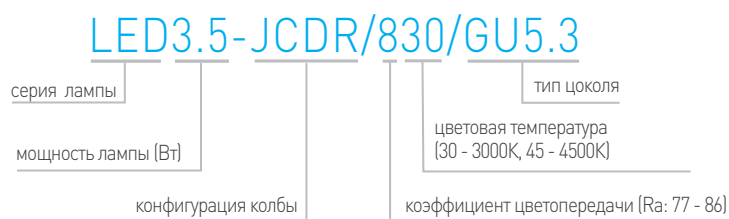


## Лампы

- Светодиодные
- Энергосберегающие
- Галогенные
- Энергосберегающие галогенные
- Накаливания
- Люминесцентные

# Светодиодные лампы

Идентификация светодиодных ламп Camelion®



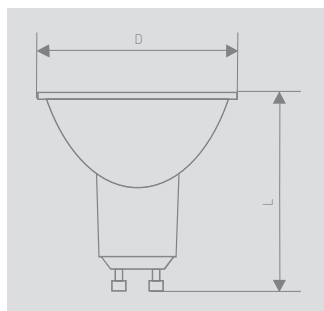
## Преимущества

- Современная альтернатива галогенным, люминесцентным и лампам накаливания в системах общего освещения
- Экологически безопасны и не требуют утилизации - не содержат ртути и других вредных веществ
- Отсутствие инфракрасного (теплого) излучения светодиодов обеспечивает пожаробезопасность
- Высокая вибро- и ударопрочность - отсутствуют нить накаливания и хрупкие стеклянные трубки
- Широкий температурный диапазон эксплуатации (от -30°C до +40°C) - возможность использования ламп для наружного освещения
- Мгновенное включение и выход на полную яркость
- Могут применяться как для основного, так и для акцентного освещения
- Экономия электроэнергии до 90% без ущерба для освещенности и качества света по сравнению с обычными лампами накаливания
- Срок службы - свыше 30 лет (при работе 2,7 ч/сутки)
- Отсутствие низкочастотных пульсаций, негативно влияющих на зрение
- Отсутствие ультрафиолетового излучения, привлекающего насекомых
- Высокий уровень цветопередачи (Ra 77+ и Ra 82+) - естественная передача цветов

# Светодиодные лампы

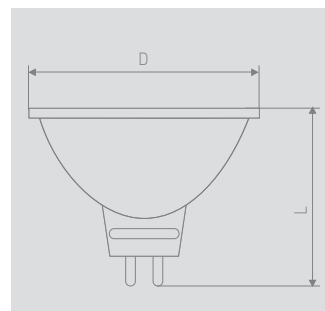
Серия BasicPower

## Рефлектор (GU10)



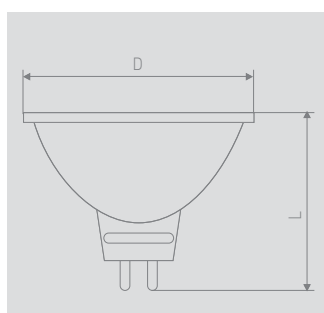
Модель	Мощность (Вт)	Эквивалентная мощность лампы накаливания (Вт)	Цветовая температура (К)	Цветность	Угол светового пучка (град.)	Световой поток (лм)	Индекс цветопередачи (Ra)	Срок службы (ч.)	Размеры LxD (мм)	Количество в упаковке
<a href="#">LED3-GU10/830/GU10</a>	3	30	3000	GU10	100	215	77+	30 000	57x50	10/100
<a href="#">LED3-GU10/845/GU10</a>	3	30	4500	GU10	100	235	77+	30 000	57x50	10/100

## Рефлектор (MR16), 12В



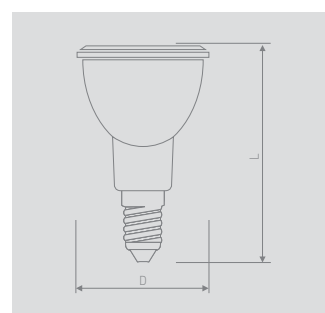
Модель	Мощность (Вт)	Эквивалентная мощность лампы накаливания (Вт)	Цветовая температура (К)	Цветность	Угол светового пучка (град.)	Световой поток (лм)	Индекс цветопередачи (Ra)	Срок службы (ч.)	Размеры LxD (мм)	Количество в упаковке
<a href="#">LED3-MR16/830/GU5.3</a>	3	30	3000	GU5.3	100	215	77+	30 000	50x50	10/100
<a href="#">LED3-MR16/845/GU5.3</a>	3	30	4500	GU5.3	100	235	77+	30 000	50x50	10/100

## Рефлектор (JCDR)



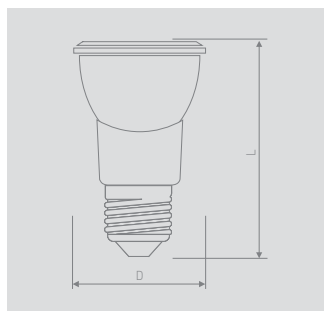
Модель	Мощность (Вт)	Эквивалентная мощность лампы накаливания (Вт)	Цветовая температура (К)	Цветность	Угол светового пучка (град.)	Световой поток (лм)	Индекс цветопередачи (Ra)	Срок службы (ч.)	Размеры LxD (мм)	Количество в упаковке
<a href="#">LED3-JCDR/830/GU5.3</a>	3	30	3000	GU5.3	100	215	77+	30 000	50x50	10/100
<a href="#">LED3-JCDR/845/GU5.3</a>	3	30	4500	GU5.3	100	235	77+	30 000	50x50	10/100

## Рефлектор (JDR)



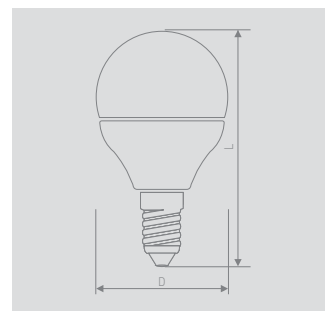
Модель	Мощность (Вт)	Эквивалентная мощность лампы накаливания (Вт)	Цветовая температура (К)	Цветность	Угол светового пучка (град.)	Световой поток (лм)	Индекс цветопередачи (Ra)	Срок службы (ч.)	Размеры LxD (мм)	Количество в упаковке
<a href="#">LED3-JDR/830/E14</a>	3	30	3000	E14	100	215	77+	30 000	75x50	10/100
<a href="#">LED3-JDR/845/E14</a>	3	30	4500	E14	100	235	77+	30 000	75x50	10/100

## Рефлектор (JDR)



Модель	Мощность (Вт)	Эквивалентная мощность лампы накаливания (Вт)	Цветовая температура (К)	Цветность	Угол светового пучка (град.)	Световой поток (лм)	Индекс цветопередачи (Ra)	Срок службы (ч.)	Размеры LxD (мм)	Количество в упаковке
<a href="#">LED3-JDR/830/E27</a>	3	30	3000	E27	100	215	77+	30 000	72x50	10/100
<a href="#">LED3-JDR/845/E27</a>	3	30	4500	E27	100	235	77+	30 000	72x50	10/100

## Шар (G)

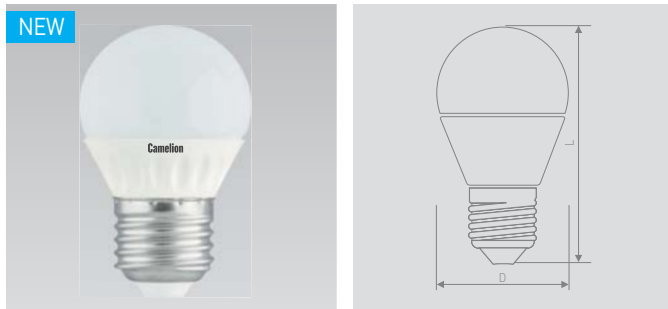


Модель	Мощность (Вт)	Эквивалентная мощность лампы накаливания (Вт)	Цветовая температура (К)	Цветность	Угол светового пучка (град.)	Световой поток (лм)	Индекс цветопередачи (Ra)	Срок службы (ч.)	Размеры LxD (мм)	Количество в упаковке
<a href="#">LED3-G45/830/E14</a>	3	30	3000	E14	180	245	82+	30 000	80x45	10/100
<a href="#">LED3-G45/845/E14</a>	3	30	4500	E14	180	260	82+	30 000	80x45	10/100

# Светодиодные лампы

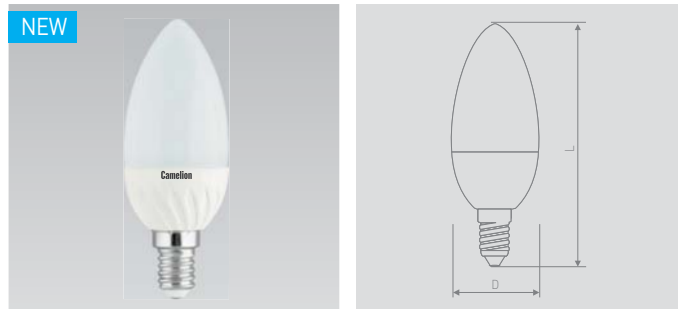
Серия BasicPower

## Шар (G)



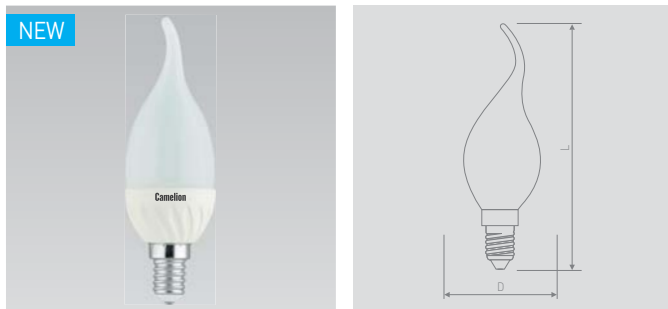
Модель	Мощность (Вт)	Эквивалентная мощность лампы накаливания (Вт)	Цветовая температура (К)	Цоколь	Угол светового луча (град.)	Световой поток (лм)	Индекс цветопередачи (Ra)	Срок службы (ч.)	Размеры LxD (мм)	Количество в упаковке
<a href="#">LED3-G45/830/E27</a>	3	30	3000	E27	180	245	82+	30 000	75x45	10/100
<a href="#">LED3-G45/845/E27</a>	3	30	4500	E27	180	260	82+	30 000	75x45	10/100

## Свеча (C)



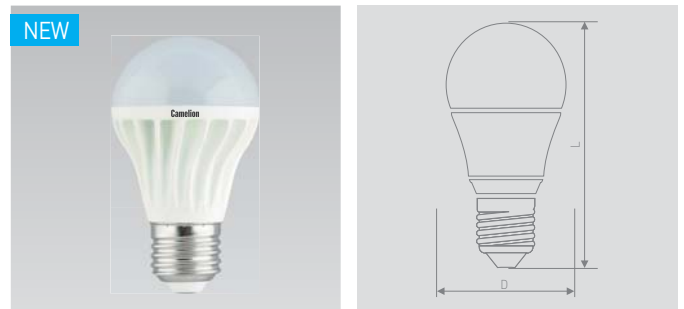
Модель	Мощность (Вт)	Эквивалентная мощность лампы накаливания (Вт)	Цветовая температура (К)	Цоколь	Угол светового луча (град.)	Световой поток (лм)	Индекс цветопередачи (Ra)	Срок службы (ч.)	Размеры LxD (мм)	Количество в упаковке
<a href="#">LED3-C35/830/E14</a>	3	30	3000	E14	180	245	82+	30 000	105x37	10/100
<a href="#">LED3-C35/845/E14</a>	3	30	4500	E14	180	260	82+	30 000	105x37	10/100

## Свеча на ветру (CW)



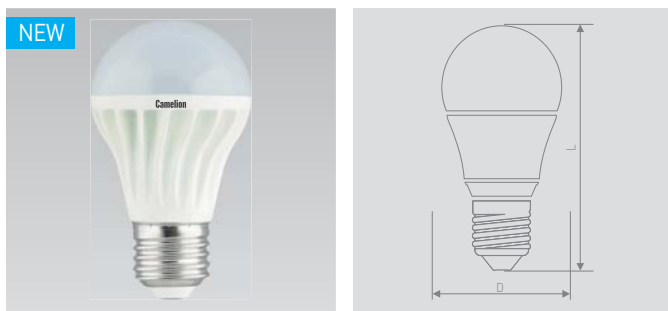
Модель	Мощность (Вт)	Эквивалентная мощность лампы накаливания (Вт)	Цветовая температура (К)	Цоколь	Угол светового луча (град.)	Световой поток (лм)	Индекс цветопередачи (Ra)	Срок службы (ч.)	Размеры LxD (мм)	Количество в упаковке
<a href="#">LED3-CW35/830/E14</a>	3	30	3000	E14	180	245	82+	30 000	126x37	10/100
<a href="#">LED3-CW35/845/E14</a>	3	30	4500	E14	180	260	82+	30 000	126x37	10/100

## Лон (A55)



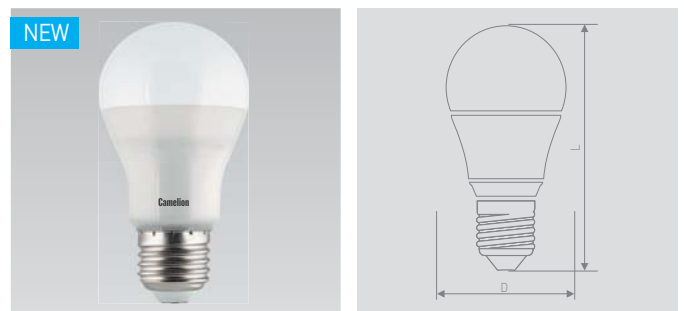
Модель	Мощность (Вт)	Эквивалентная мощность лампы накаливания (Вт)	Цветовая температура (К)	Цоколь	Угол светового луча (град.)	Световой поток (лм)	Индекс цветопередачи (Ra)	Срок службы (ч.)	Размеры LxD (мм)	Количество в упаковке
<a href="#">LED5-A55/830/E27</a>	5	40	3000	E27	180	370	82+	30 000	100x55	10/100
<a href="#">LED5-A55/845/E27</a>	5	40	4500	E27	180	400	82+	30 000	100x55	10/100

## Лон (A60)



Модель	Мощность (Вт)	Эквивалентная мощность лампы накаливания (Вт)	Цветовая температура (К)	Цоколь	Угол светового луча (град.)	Световой поток (лм)	Индекс цветопередачи (Ra)	Срок службы (ч.)	Размеры LxD (мм)	Количество в упаковке
<a href="#">LED7-A60/830/E27</a>	7	50	3000	E27	180	500	82+	30 000	108x60	10/100
<a href="#">LED7-A60/845/E27</a>	7	50	4500	E27	180	520	82+	30 000	108x60	10/100

## Лон (A55)

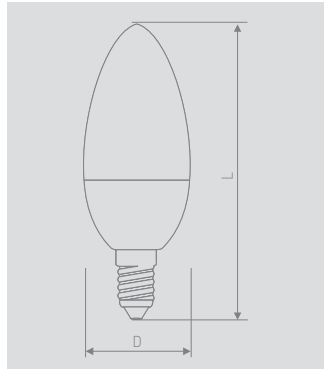


Модель	Мощность (Вт)	Эквивалентная мощность лампы накаливания (Вт)	Цветовая температура (К)	Цоколь	Угол светового луча (град.)	Световой поток (лм)	Индекс цветопередачи (Ra)	Срок службы (ч.)	Размеры LxD (мм)	Количество в упаковке
<a href="#">LED4-A55/830/E27</a>	4	40	3000	E27	180	430	77+	30 000	108x55	10/100
<a href="#">LED4-A55/845/E27</a>	4	40	4500	E27	180	450	77+	30 000	108x55	10/100
<a href="#">LED6-A55/830/E27</a>	6	50	3000	E27	180	530	77+	30 000	108x55	10/100
<a href="#">LED6-A55/845/E27</a>	6	50	4500	E27	180	550	77+	30 000	108x55	10/100
<a href="#">LED8-A55/830/E27</a>	8	60	3000	E27	180	680	77+	30 000	108x55	10/100
<a href="#">LED8-A55/845/E27</a>	8	60	4500	E27	180	710	77+	30 000	108x55	10/100

# Светодиодные лампы

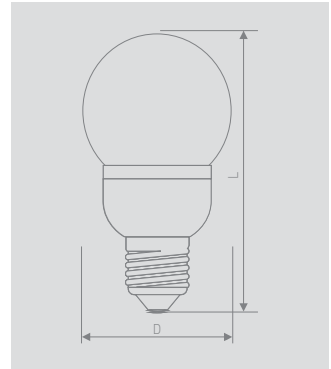
Серия BasicPower

## Свеча (CANDLE)



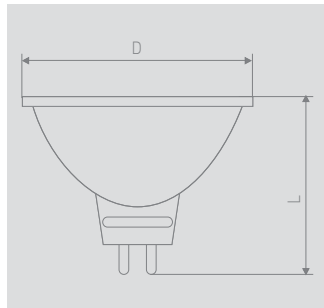
Модель	Мощность (Вт)	Эквивалентная мощность лампы накаливания (Вт)	Цветовая температура (К)	Цоколь	Угол светового пучка (град.)	Средний поток (лм)	Индекс цветопередачи (Ra)	Срок службы (ч.)	Размеры LxD (мм)	Количество в упаковке
<b>CANDLE-LED15</b> changing colors	1	10	МЕНЮЮЩИЕСЯ ЦВЕТА	E14	180	-	-	30 000	96 x 37	10/100

## Шар (GLOBE)



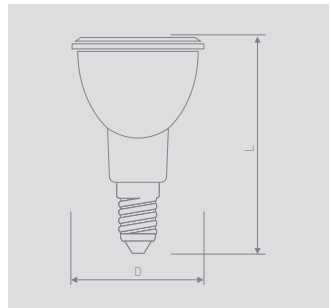
Модель	Мощность (Вт)	Эквивалентная мощность лампы накаливания (Вт)	Цветовая температура (К)	Цоколь	Угол светового пучка (град.)	Средний поток (лм)	Индекс цветопередачи (Ra)	Срок службы (ч.)	Размеры LxD (мм)	Количество в упаковке
<b>GLOBE-LED21</b> changing colors	1.3	10	МЕНЮЮЩИЕСЯ ЦВЕТА	E27	180	-	-	30 000	97 x 50	10/100

## Рефлектор (JCDR)



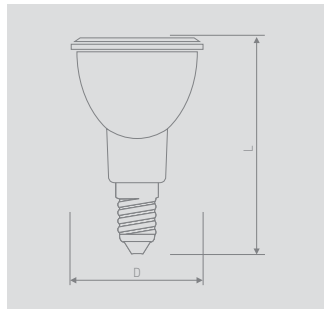
Модель	Мощность (Вт)	Эквивалентная мощность лампы накаливания (Вт)	Цветовая температура (К)	Цоколь	Угол светового пучка (град.)	Средний поток (лм)	Индекс цветопередачи (Ra)	Срок службы (ч.)	Размеры LxD (мм)	Количество в упаковке
<b>JCDR-LED21</b> changing colors	1.3	10	МЕНЮЮЩИЕСЯ ЦВЕТА	GU5.3	100	-	-	30 000	50 x 50	10/100

## Рефлектор (JDR)



Модель	Мощность (Вт)	Эквивалентная мощность лампы накаливания (Вт)	Цветовая температура (К)	Цоколь	Угол светового пучка (град.)	Средний поток (лм)	Индекс цветопередачи (Ra)	Срок службы (ч.)	Размеры LxD (мм)	Количество в упаковке
<b>JDR-LED21</b> changing colors E14	1.3	10	МЕНЮЮЩИЕСЯ ЦВЕТА	E14	100	-	-	30 000	79 x 50	10/100

## Рефлектор (JDR)

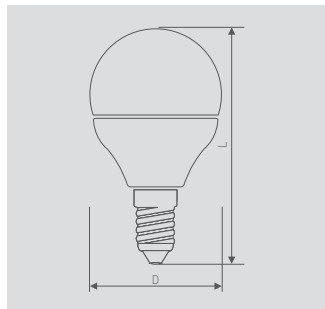


Модель	Мощность (Вт)	Эквивалентная мощность лампы накаливания (Вт)	Цветовая температура (К)	Цоколь	Угол светового пучка (град.)	Средний поток (лм)	Индекс цветопередачи (Ra)	Срок службы (ч.)	Размеры LxD (мм)	Количество в упаковке
<b>JDR-LED21</b> changing colors E27	1.3	10	МЕНЮЮЩИЕСЯ ЦВЕТА	E27	100	-	-	30 000	76 x 50	10/100

# Светодиодные лампы

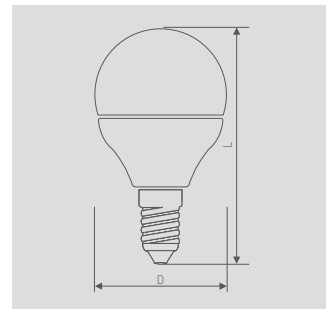
Серия BrightPower

Шар (G)



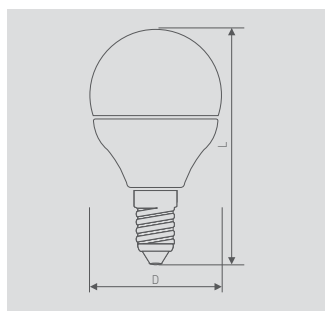
Модель	Мощность (Вт)	Эквивалентная мощность лампы накаливания (Вт)	Цветовая температура (К)	Цоколь	Угол светового пучка (град.)	Световой поток (лм)	Индекс цветопередачи (Ra)	Срок службы (ч.)	Размеры LxD (мм)	Количество в упаковке
<a href="#">LED4.5-G45/830/E14</a>	4.5	40	3000	E14	180	380	77+	30 000	78x45	10/100
<a href="#">LED4.5-G45/830/E27</a>	4.5	40	3000	E27	180	380	77+	30 000	78x45	10/100
<a href="#">LED4.5-G45/845/E14</a>	4.5	40	4500	E14	180	415	77+	30 000	78x45	10/100
<a href="#">LED4.5-G45/845/E27</a>	4.5	40	4500	E27	180	415	77+	30 000	78x45	10/100

Шар (G)



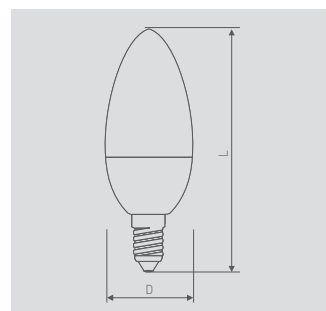
Модель	Мощность (Вт)	Эквивалентная мощность лампы накаливания (Вт)	Цветовая температура (К)	Цоколь	Угол светового пучка (град.)	Световой поток (лм)	Индекс цветопередачи (Ra)	Срок службы (ч.)	Размеры LxD (мм)	Количество в упаковке
<a href="#">LED5.5-G45/830/E14</a>	5.5	50	3000	E14	180	475	77+	30 000	80x45	10/100
<a href="#">LED5.5-G45/830/E27</a>	5.5	50	3000	E27	180	475	77+	30 000	80x45	10/100
<a href="#">LED5.5-G45/845/E14</a>	5.5	50	4500	E14	180	505	77+	30 000	80x45	10/100
<a href="#">LED5.5-G45/845/E27</a>	5.5	50	4500	E27	180	505	77+	30 000	80x45	10/100

Шар (G)



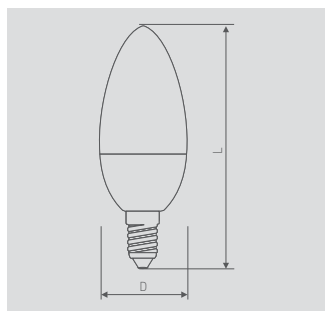
Модель	Мощность (Вт)	Эквивалентная мощность лампы накаливания (Вт)	Цветовая температура (К)	Цоколь	Угол светового пучка (град.)	Световой поток (лм)	Индекс цветопередачи (Ra)	Срок службы (ч.)	Размеры LxD (мм)	Количество в упаковке
<a href="#">LED6.5-G45/830/E14</a>	6.5	60	3000	E14	180	560	77+	30 000	89x45	10/100
<a href="#">LED6.5-G45/830/E27</a>	6.5	60	3000	E27	180	560	77+	30 000	87x45	10/100
<a href="#">LED6.5-G45/845/E14</a>	6.5	60	4500	E14	180	590	77+	30 000	89x45	10/100
<a href="#">LED6.5-G45/845/E27</a>	6.5	60	4500	E27	180	590	77+	30 000	87x45	10/100

Свеча (C)



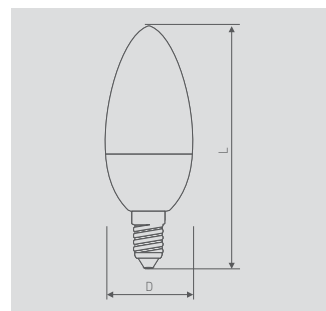
Модель	Мощность (Вт)	Эквивалентная мощность лампы накаливания (Вт)	Цветовая температура (К)	Цоколь	Угол светового пучка (град.)	Световой поток (лм)	Индекс цветопередачи (Ra)	Срок службы (ч.)	Размеры LxD (мм)	Количество в упаковке
<a href="#">LED4.5-C35/830/E14</a>	4.5	40	3000	E14	180	380	77+	30 000	102x37	10/100
<a href="#">LED4.5-C35/845/E14</a>	4.5	40	4500	E14	180	415	77+	30 000	102x37	10/100

Свеча (C)



Модель	Мощность (Вт)	Эквивалентная мощность лампы накаливания (Вт)	Цветовая температура (К)	Цоколь	Угол светового пучка (град.)	Световой поток (лм)	Индекс цветопередачи (Ra)	Срок службы (ч.)	Размеры LxD (мм)	Количество в упаковке
<a href="#">LED5.5-C35/830/E14</a>	5.5	50	3000	E14	180	475	77+	30 000	108x37	10/100
<a href="#">LED5.5-C35/845/E14</a>	5.5	50	4500	E14	180	505	77+	30 000	108x37	10/100

Свеча (C)

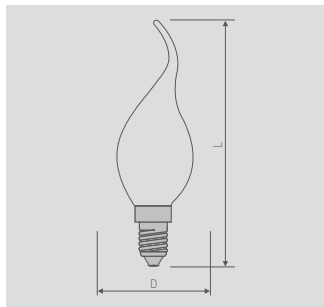


Модель	Мощность (Вт)	Эквивалентная мощность лампы накаливания (Вт)	Цветовая температура (К)	Цоколь	Угол светового пучка (град.)	Световой поток (лм)	Индекс цветопередачи (Ra)	Срок службы (ч.)	Размеры LxD (мм)	Количество в упаковке
<a href="#">LED6.5-C35/830/E14</a>	6.5	60	3000	E14	180	560	77+	30 000	112x38	10/100
<a href="#">LED6.5-C35/845/E14</a>	6.5	60	4500	E14	180	590	77+	30 000	112x38	10/100

# Светодиодные лампы

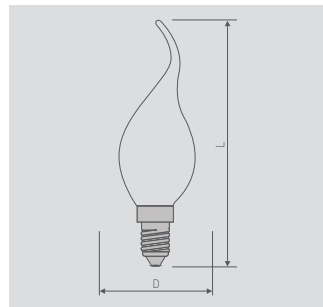
Серия BrightPower

## Свеча на ветру (CW)



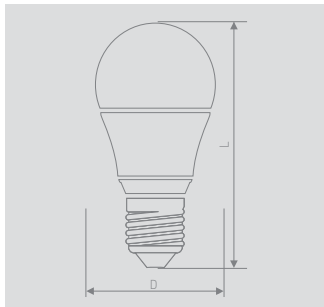
Модель	Мощность (Вт)	Эквивалентная мощность лампы накаливания (Вт)	Цветовая температура (К)	Цветопередача	Угол светового пучка (град.)	Световой поток (лм)	Индекс цветопередачи (Ra)	Срок службы (ч.)	Размеры LxD (мм)	Количество в упаковке
<a href="#">LED4.5-CW35/830/E14</a>	4.5	40	3000	E14	180	380	77+	30 000	127x37	10/100
<a href="#">LED4.5-CW35/845/E14</a>	4.5	40	4500	E14	180	415	77+	30 000	127x37	10/100

## Свеча на ветру (CW)



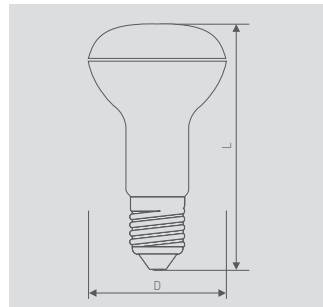
Модель	Мощность (Вт)	Эквивалентная мощность лампы накаливания (Вт)	Цветовая температура (К)	Цветопередача	Угол светового пучка (град.)	Световой поток (лм)	Индекс цветопередачи (Ra)	Срок службы (ч.)	Размеры LxD (мм)	Количество в упаковке
<a href="#">LED5.5-CW35/830/E14</a>	5.5	50	3000	E14	180	475	77+	30 000	134x37	10/100
<a href="#">LED5.5-CW35/845/E14</a>	5.5	50	4500	E14	180	505	77+	30 000	134x37	10/100

## Лон (A60)



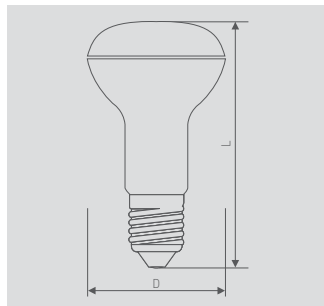
Модель	Мощность (Вт)	Эквивалентная мощность лампы накаливания (Вт)	Цветовая температура (К)	Цветопередача	Угол светового пучка (град.)	Световой поток (лм)	Индекс цветопередачи (Ra)	Срок службы (ч.)	Размеры LxD (мм)	Количество в упаковке
<a href="#">LED8-A60/830/E27</a>	8	60	3000	E27	180	680	82+	30 000	109x60	10/100
<a href="#">LED8-A60/845/E27</a>	8	60	4500	E27	180	710	82+	30 000	109x60	10/100
<a href="#">LED10-A60/830/E27</a>	10	75	3000	E27	180	850	82+	30 000	109x60	10/100
<a href="#">LED10-A60/845/E27</a>	10	75	4500	E27	180	890	82+	30 000	109x60	10/100
<a href="#">LED12-A60/830/E27</a>	12	95	3000	E27	180	1055	82+	30 000	109x60	10/100
<a href="#">LED12-A60/845/E27</a>	12	95	4500	E27	180	1095	82+	30 000	109x60	10/100

## Рефлектор (R)



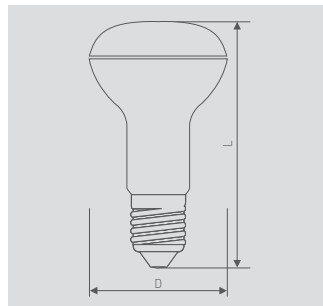
Модель	Мощность (Вт)	Эквивалентная мощность лампы накаливания (Вт)	Цветовая температура (К)	Цветопередача	Угол светового пучка (град.)	Световой поток (лм)	Индекс цветопередачи (Ra)	Срок службы (ч.)	Размеры LxD (мм)	Количество в упаковке
<a href="#">LED3.5-R39/830/E14</a>	3.5	40	3000	E14	120	275	77+	30 000	69x39	10/100
<a href="#">LED3.5-R39/845/E14</a>	3.5	40	4500	E14	120	290	77+	30 000	69x39	10/100

## Рефлектор (R)



Модель	Мощность (Вт)	Эквивалентная мощность лампы накаливания (Вт)	Цветовая температура (К)	Цветопередача	Угол светового пучка (град.)	Световой поток (лм)	Индекс цветопередачи (Ra)	Срок службы (ч.)	Размеры LxD (мм)	Количество в упаковке
<a href="#">LED5.5-R50/830/E14</a>	5.5	60	3000	E14	120	450	77+	30 000	87x50	10/100
<a href="#">LED5.5-R50/845/E14</a>	5.5	60	4500	E14	120	490	77+	30 000	87x50	10/100

## Рефлектор (R)



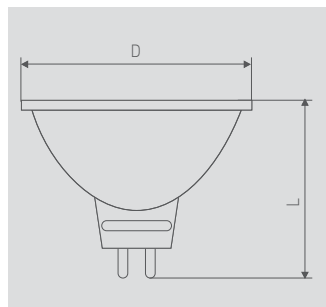
Модель	Мощность (Вт)	Эквивалентная мощность лампы накаливания (Вт)	Цветовая температура (К)	Цветопередача	Угол светового пучка (град.)	Световой поток (лм)	Индекс цветопередачи (Ra)	Срок службы (ч.)	Размеры LxD (мм)	Количество в упаковке
<a href="#">LED8-R63/830/E27</a>	8	75	3000	E27	120	655	82+	30 000	105x63	10/100
<a href="#">LED8-R63/845/E27</a>	8	75	4500	E27	120	670	82+	30 000	105x63	10/100

# Светодиодные лампы

Серия BrightPower

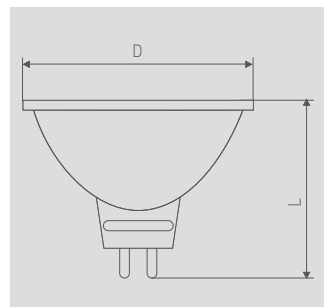
## Рефлектор (JCDR)

NEW



Модель	Мощность (Вт)	Эквивалентная мощность лампы накаливания (Вт)	Цветовая температура (К)	Цветовая температура (К)	Угол светового луча (град.)	Световой поток (лм)	Индекс цветопередачи (Ra)	Срок службы (ч.)	Размеры LxD (мм)	Количество в упаковке
<a href="#">LED4-JCDR/830/GU5.3</a>	4	45	3000	GU5.3	100	370	77+	30 000	50x50	10/100
<a href="#">LED4-JCDR/845/GU5.3</a>	4	45	4500	GU5.3	100	390	77+	30 000	50x50	10/100
<a href="#">LED6-JCDR/830/GU5.3</a>	6	55	3000	GU5.3	100	450	77+	30 000	50x50	10/100
<a href="#">LED6-JCDR/845/GU5.3</a>	6	55	4500	GU5.3	100	475	77+	30 000	50x50	10/100

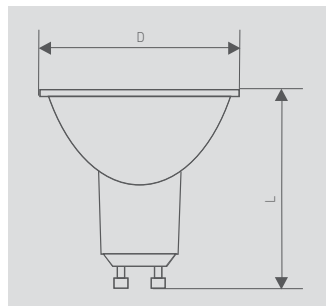
## Рефлектор (JCDR)



Модель	Мощность (Вт)	Эквивалентная мощность лампы накаливания (Вт)	Цветовая температура (К)	Цветовая температура (К)	Угол светового луча (град.)	Световой поток (лм)	Индекс цветопередачи (Ra)	Срок службы (ч.)	Размеры LxD (мм)	Количество в упаковке
<a href="#">LED3.5-JCDR/830/GU5.3</a>	3.5	40	3000	GU5.3	100	300	77+	30 000	49x50	10/100
<a href="#">LED3.5-JCDR/845/GU5.3</a>	3.5	40	4500	GU5.3	100	315	77+	30 000	49x50	10/100
<a href="#">LED5-JCDR/830/GU5.3</a>	5	50	3000	GU5.3	100	420	77+	30 000	49x50	10/100
<a href="#">LED5-JCDR/845/GU5.3</a>	5	50	4500	GU5.3	100	450	77+	30 000	49x50	10/100

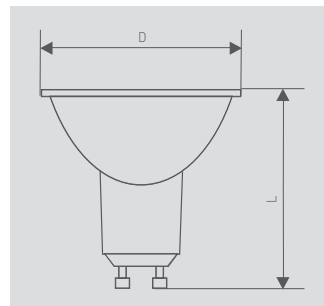
## Рефлектор (GU10)

NEW



Модель	Мощность (Вт)	Эквивалентная мощность лампы накаливания (Вт)	Цветовая температура (К)	Цветовая температура (К)	Угол светового луча (град.)	Световой поток (лм)	Индекс цветопередачи (Ra)	Срок службы (ч.)	Размеры LxD (мм)	Количество в упаковке
<a href="#">LED6-GU10/830/GU10</a>	6	55	3000	GU10	100	450	77+	30 000	59x50	10/100
<a href="#">LED6-GU10/845/GU10</a>	6	55	4500	GU10	100	475	77+	30 000	59x50	10/100

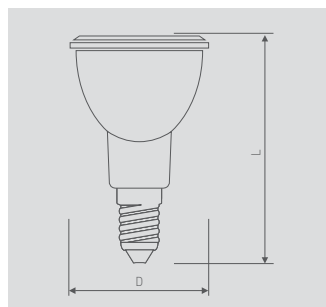
## Рефлектор (GU10)



Модель	Мощность (Вт)	Эквивалентная мощность лампы накаливания (Вт)	Цветовая температура (К)	Цветовая температура (К)	Угол светового луча (град.)	Световой поток (лм)	Индекс цветопередачи (Ra)	Срок службы (ч.)	Размеры LxD (мм)	Количество в упаковке
<a href="#">LED3.5-GU10/830/GU10</a>	3.5	40	3000	GU10	100	300	77+	30 000	56x50	10/100
<a href="#">LED3.5-GU10/845/GU10</a>	3.5	40	4500	GU10	100	315	77+	30 000	56x50	10/100
<a href="#">LED5-GU10/830/GU10</a>	5	50	3000	GU10	100	420	77+	30 000	56x50	10/100
<a href="#">LED5-GU10/845/GU10</a>	5	50	4500	GU10	100	450	77+	30 000	56x50	10/100

## Рефлектор (JDR)

NEW

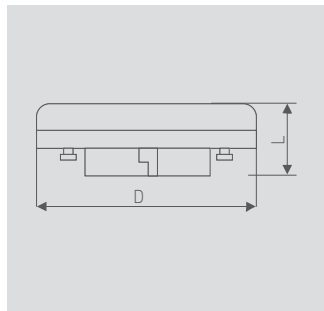


Модель	Мощность (Вт)	Эквивалентная мощность лампы накаливания (Вт)	Цветовая температура (К)	Цветовая температура (К)	Угол светового луча (град.)	Световой поток (лм)	Индекс цветопередачи (Ra)	Срок службы (ч.)	Размеры LxD (мм)	Количество в упаковке
<a href="#">LED3.5-JDR/830/E14</a>	3.5	40	3000	E14	100	300	77+	30 000	81x50	10/100
<a href="#">LED3.5-JDR/845/E14</a>	3.5	40	4500	E14	100	315	77+	30 000	81x50	10/100
<a href="#">LED5-JDR/830/E14</a>	5	50	3000	E14	100	420	77+	30 000	81x50	10/100
<a href="#">LED5-JDR/845/E14</a>	5	50	4500	E14	100	450	77+	30 000	81x50	10/100

# Светодиодные лампы

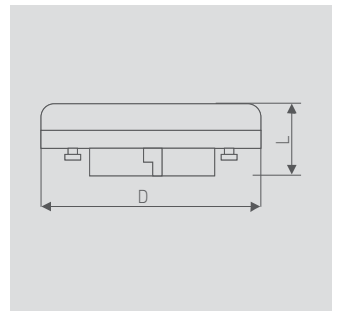
Серия BrightPower

Рефлектор (GX53)



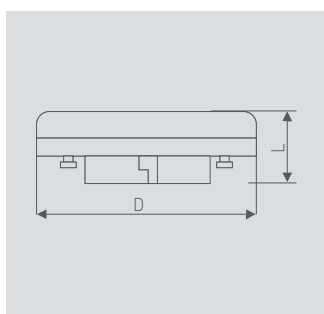
Модель	Мощность (Вт)	Эквивалентная мощность лампы накаливания (Вт)	Цветовая температура (К)	Цветополь	Угол светового пучка (град.)	Световой поток (лм)	Индекс цветопередачи (Ra)	Срок службы (ч.)	Размеры LxD (мм)	Количество в упаковке
<a href="#">LED4-GX53/830/GX53</a>	4	40	3000	GX53	120	275	82+	30 000	27 x 74	25/100
<b>NEW</b> <a href="#">LED5-GX53/845/GX53</a>	5	50	3000	GX53	120	385	77+	30 000	27 x 74	25/100
<b>NEW</b> <a href="#">LED5-GX53/845/GX53</a>	5	50	4500	GX53	120	400	77+	30 000	27 x 74	25/100

Рефлектор (GX53)



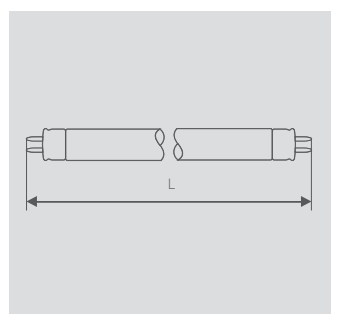
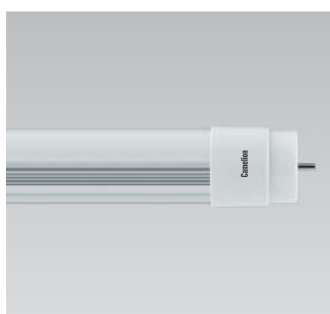
Модель	Мощность (Вт)	Эквивалентная мощность лампы накаливания (Вт)	Цветовая температура (К)	Цветополь	Угол светового пучка (град.)	Световой поток (лм)	Индекс цветопередачи (Ra)	Срок службы (ч.)	Размеры LxD (мм)	Количество в упаковке
<a href="#">LED5.5-GX53/830/GX53</a>	5.5	50	3000	GX53	120	350	82+	30 000	30 x 74	10/100
<a href="#">LED5.5-GX53/845/GX53</a>	5.5	50	4500	GX53	120	400	82+	30 000	30 x 74	10/100

Рефлектор (GX53)



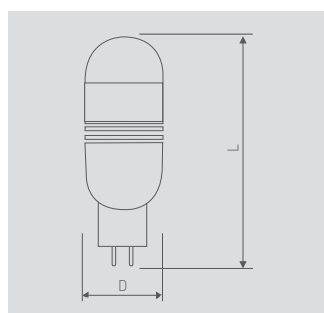
Модель	Мощность (Вт)	Эквивалентная мощность лампы накаливания (Вт)	Цветовая температура (К)	Цветополь	Угол светового пучка (град.)	Световой поток (лм)	Индекс цветопередачи (Ra)	Срок службы (ч.)	Размеры LxD (мм)	Количество в упаковке
<b>NEW</b> <a href="#">LED7-GX53/830/GX53</a>	7	65	3000	GX53	100	520	82+	30 000	28 x 74	10/100
<b>NEW</b> <a href="#">LED7-GX53/845/GX53</a>	7	65	4500	GX53	100	560	82+	30 000	28 x 74	10/100

Трубка (T8)



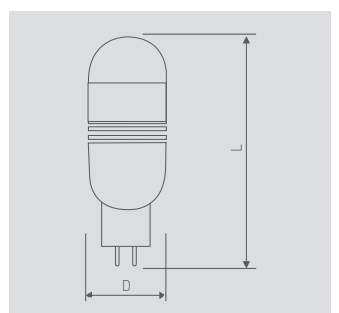
Модель	Мощность (Вт)	Эквивалентная мощность лампы накаливания (Вт)	Цветовая температура (К)	Цветополь	Угол светового пучка (град.)	Световой поток (лм)	Индекс цветопередачи (Ra)	Срок службы (ч.)	Размеры LxD (мм)	Количество в упаковке
<a href="#">LED9-T8-60/865/G13</a>	9	18	6500	G13	180	760	77+	30 000	604 x 26	12
<a href="#">LED18-T8-120/865/G13</a>	18	36	6500	G13	180	1650	77+	30 000	1213 x 26	12

Капсула (JC), 12В



Модель	Мощность (Вт)	Эквивалентная мощность лампы накаливания (Вт)	Цветовая температура (К)	Цветополь	Угол светового пучка (град.)	Световой поток (лм)	Индекс цветопередачи (Ra)	Срок службы (ч.)	Размеры LxD (мм)	Количество в упаковке
<b>NEW</b> <a href="#">LED2.5-JC/830/G4</a>	2.5	25	3000	G4	180	195	82+	30 000	54 x 18	10/100
<b>NEW</b> <a href="#">LED2.5-JC/845/G4</a>	2.5	25	4500	G4	180	205	82+	30 000	54 x 18	10/100

Капсула (JD), 220В

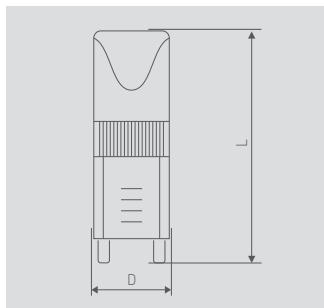


Модель	Мощность (Вт)	Эквивалентная мощность лампы накаливания (Вт)	Цветовая температура (К)	Цветополь	Угол светового пучка (град.)	Световой поток (лм)	Индекс цветопередачи (Ra)	Срок службы (ч.)	Размеры LxD (мм)	Количество в упаковке
<b>NEW</b> <a href="#">LED2.5-JD/830/G4</a>	2.5	25	3000	G4	180	185	82+	30 000	54 x 18	10/100
<b>NEW</b> <a href="#">LED2.5-JD/845/G4</a>	2.5	25	4500	G4	180	195	82+	30 000	54 x 18	10/100

# Светодиодные лампы

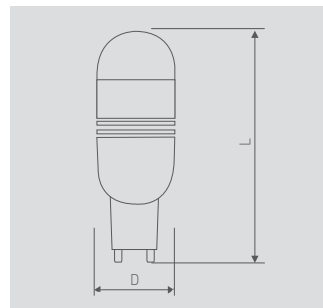
Серия BrightPower

Капсула (G9)



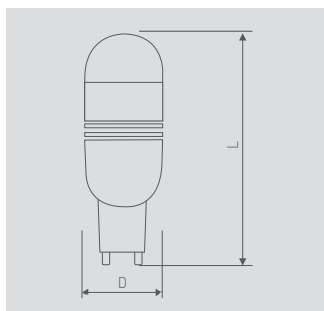
Модель	Мощность (Вт)	Эквивалентная мощность лампы накаливания (Вт)	Цветовая температура (К)	Цоколь	Угол светового луча (град.)	Средний поток (лм)	Индекс цветопередачи (Ra)	Срок службы (ч.)	Размеры LxD (мм)	Количество в упаковке
<a href="#">LED2-G9/830/G9</a>	2	15	3000	G9	180	130	85+	30 000	46 x 14	10/100
<a href="#">LED2-G9/845/G9</a>	2	15	4500	G9	180	140	85+	30 000	46 x 14	10/100

Капсула (G9)



Модель	Мощность (Вт)	Эквивалентная мощность лампы накаливания (Вт)	Цветовая температура (К)	Цоколь	Угол светового луча (град.)	Средний поток (лм)	Индекс цветопередачи (Ra)	Срок службы (ч.)	Размеры LxD (мм)	Количество в упаковке
<a href="#">LED2.5-G9/830/G9</a>	2.5	25	3000	G9	180	195	82+	30 000	59 x 18	10/100
<a href="#">LED2.5-G9/845/G9</a>	2.5	25	4500	G9	180	205	82+	30 000	59 x 18	10/100

Капсула (G9)



Модель	Мощность (Вт)	Эквивалентная мощность лампы накаливания (Вт)	Цветовая температура (К)	Цоколь	Угол светового луча (град.)	Средний поток (лм)	Индекс цветопередачи (Ra)	Срок службы (ч.)	Размеры LxD (мм)	Количество в упаковке
<a href="#">LED3-G9/830/G9</a>	3	30	3000	G9	180	230	77+	30 000	67 x 23	10/100
<a href="#">LED3-G9/845/G9</a>	3	30	4500	G9	180	245	77+	30 000	67 x 23	10/100

# Энергосберегающие лампы

Идентификация энергосберегающих ламп Camelion®

LH20-FS-T2-M/842/E27

серия лампы (CF - Camelion ECO,  
LH - Camelion Classic, FC - Camelion PRO)

мощность лампы (Вт)

конфигурация колбы

тип цоколя

цветовая температура  
(27 - 2700K, 42 - 4200K, 64 - 6400K)

коэффициент цветопередачи (Ra > 80)



## Преимущества

- Экономят до 80% электроэнергии по сравнению с обычными лампами накаливания такой же яркости
- Низкое тепловыделение во время работы лампы - возможность использования в светильниках, критичных к повышенному нагреву
- Встроенный ЭПРА - возможность прямой замены ламп накаливания
- Универсальное рабочее положение
- Включение без мерцания
- Отсутствие стробоскопического эффекта при работе
- Равномерное распределение света по колбе - мягкий свет не слепит глаза
- Высокий уровень цветопередачи (Ra не менее 82) - естественная передача цветов
- Широкий температурный диапазон эксплуатации (от -25 °C до +40 °C) - возможность использования ламп вне помещений
- Рабочий диапазон напряжений - 220-240В / 50Гц
- Возможность выбора света различного спектрального состава - тёплый белый, холодный белый и дневной белый свет
- Компактные размеры - возможность использования практически в любых светильниках, где применяются лампы накаливания
- Широкая линейка всех типов и мощностей

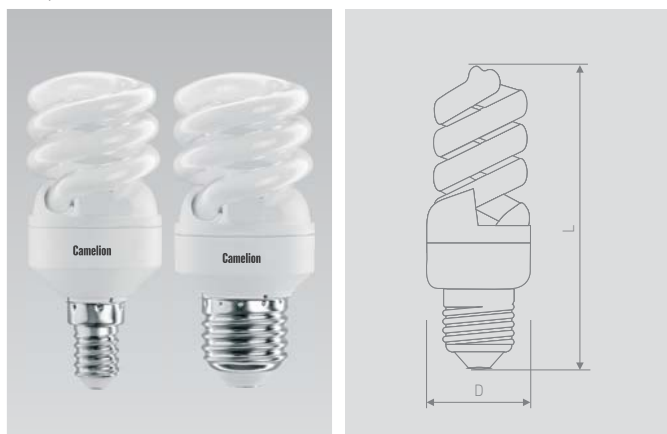
# Энергосберегающие лампы

Серия ECO

## Преимущества

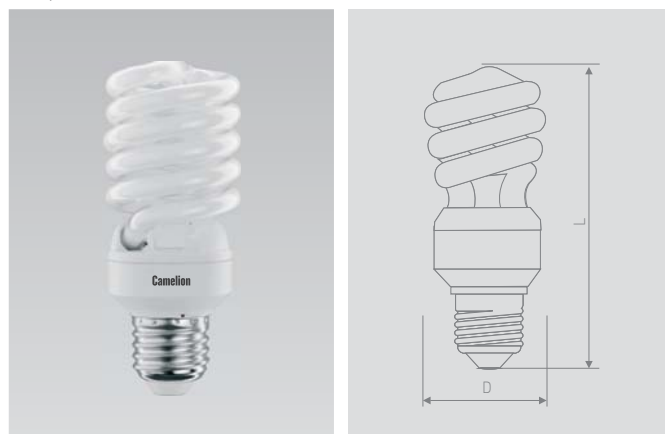
- Самая доступная серия энергосберегающих ламп
- Срок службы - 8 000 часов
- Обеспечивают мгновенный старт без мерцания

Спираль (AS)



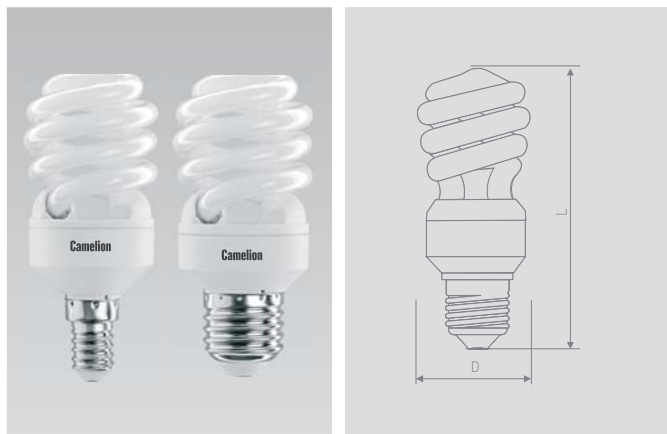
Модель	Мощность (Вт)	Эквивалентная мощность лампы накаливания (Вт)	Цветовая температура (К)			Цоколь	Световой поток (лм)	Тип трубки	Размеры LxD (мм)	Количество в упаковке
			2700	4200	6400					
<a href="#">CF13-AS-T2/8xx/E14</a>	13	65	●	●	●	E14	715	T2	95x40	5/25/100
<a href="#">CF13-AS-T2/8xx/E27</a>	13	65	●	●	●	E27	715	T2	92x40	5/25/100

Спираль (AS)



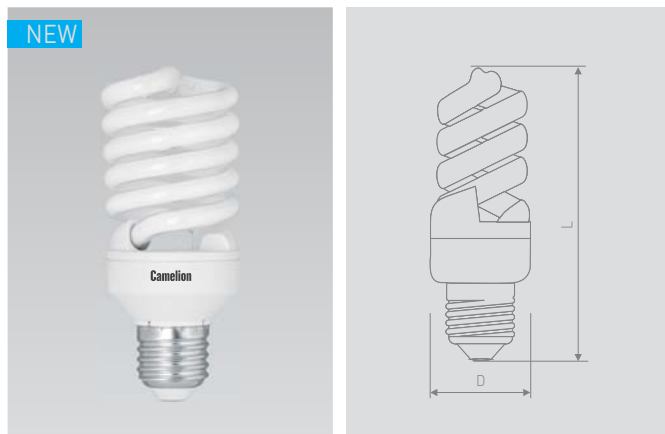
Модель	Мощность (Вт)	Эквивалентная мощность лампы накаливания (Вт)	Цветовая температура (К)			Цоколь	Световой поток (лм)	Тип трубки	Размеры LxD (мм)	Количество в упаковке
			2700	4200	6400					
<a href="#">CF20-AS-T2/8xx/E27</a>	20	100	●	●	●	E27	1220	T2	112x45	5/25/100
<a href="#">CF26-AS-T2/8xx/E27</a>	26	130	●	●	●	E27	1430	T2	116x45	5/25/100

Спираль (AS)



Модель	Мощность (Вт)	Эквивалентная мощность лампы накаливания (Вт)	Цветовая температура (К)			Цоколь	Световой поток (лм)	Тип трубки	Размеры LxD (мм)	Количество в упаковке
			2700	4200	6400					
<a href="#">CF15-AS-T2/8xx/E14</a>	15	75	●	●	●	E14	825	T2	102x45	5/25/100
<a href="#">CF15-AS-T2/8xx/E27</a>	15	75	●	●	●	E27	825	T2	99x45	5/25/100

Спираль (AS)



Модель	Мощность (Вт)	Эквивалентная мощность лампы накаливания (Вт)	Цветовая температура (К)			Цоколь	Световой поток (лм)	Тип трубки	Размеры LxD (мм)	Количество в упаковке
			2700	4200	6400					
<a href="#">CF30-AS-T2/8xx/E27</a>	30	150	●	●	●	E27	1650	T3	120x50	5/25/100

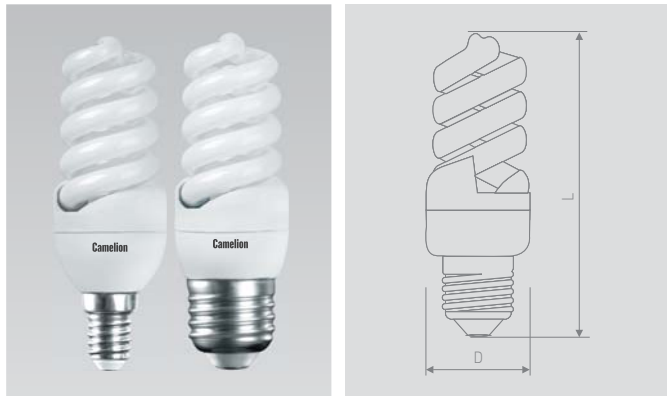
# Энергосберегающие лампы

Серия Classic

## Преимущества

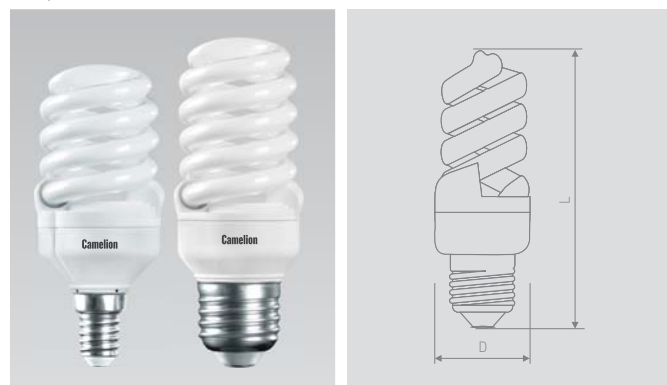
- Серия энергосберегающих ламп современного дизайна
- Срок службы - 10 000 часов
- Имеют функцию плавного старта в течение 2-3-х секунд для обеспечения номинального срока службы

Спираль (FS-T2-M)



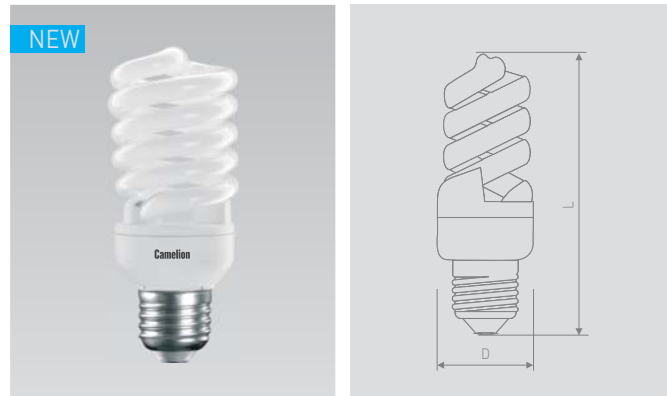
Модель	Мощность (Вт)	Эквивалентная мощность лампы накаливания (Вт)	Цветовая температура (К)			Цветопередача	Световой поток (лм)	Тип трубки	Размеры LxD (мм)	Количество в упаковке
			2700	4200	6400					
LH9-FS-T2-M/8xx/E14	9	45	●	●	●	E14	522	T2	91 x 34	5/25/100
LH9-FS-T2-M/8xx/E27	9	45	●	●	●	E27	522	T2	91 x 34	5/25/100
LH11-FS-T2-M/8xx/E14	11	55	●	●	●	E14	638	T2	100 x 34	5/25/100
LH11-FS-T2-M/8xx/E27	11	55	●	●	●	E27	638	T2	100 x 34	5/25/100
LH13-FS-T2-M/8xx/E14	13	65	●	●	●	E14	754	T2	108 x 34	5/25/100
LH13-FS-T2-M/8xx/E27	13	65	●	●	●	E27	754	T2	108 x 34	5/25/100

Спираль (FS-T2-M)



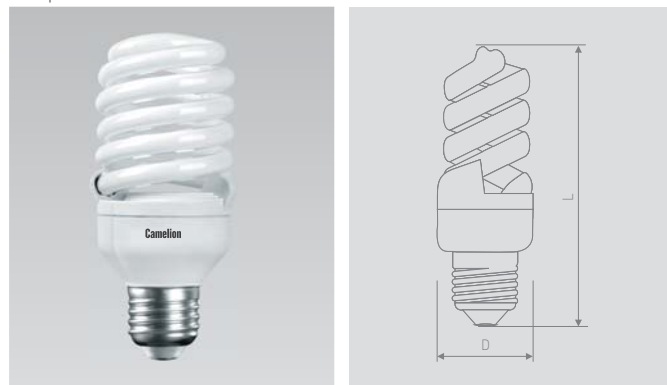
Модель	Мощность (Вт)	Эквивалентная мощность лампы накаливания (Вт)	Цветовая температура (К)			Цветопередача	Световой поток (лм)	Тип трубки	Размеры LxD (мм)	Количество в упаковке
			2700	4200	6400					
LH15-FS-T2-M/8xx/E14	15	75	●	●	●	E14	915	T2	101 x 40	5/25/100
LH15-FS-T2-M/8xx/E27	15	75	●	●	●	E27	915	T2	98 x 40	5/25/100
LH20-FS-T2-M/8xx/E14	20	100	●	●	●	E14	1220	T2	112 x 42	5/25/100
LH20-FS-T2-M/8xx/E27	20	100	●	●	●	E27	1220	T2	108 x 42	5/25/100

Спираль (FS-T2-M)



Модель	Мощность (Вт)	Эквивалентная мощность лампы накаливания (Вт)	Цветовая температура (К)			Цветопередача	Световой поток (лм)	Тип трубки	Размеры LxD (мм)	Количество в упаковке
			2700	4200	6400					
LH23-FS-T2-M/8xx/E27	23	115	●	●	●	E27	1380	T2	113 x 45	5/25/100

Спираль (FS-T2-M)

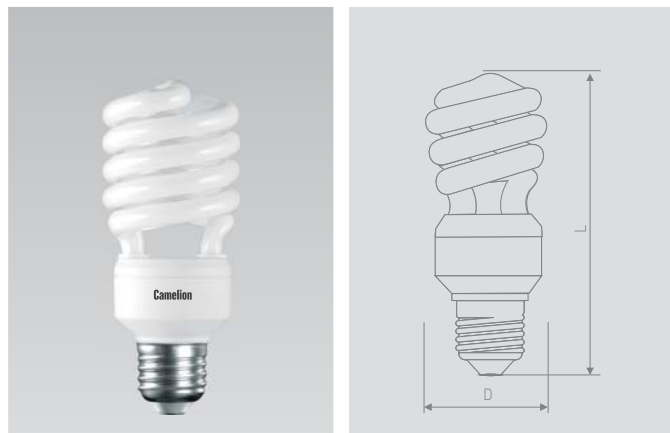


Модель	Мощность (Вт)	Эквивалентная мощность лампы накаливания (Вт)	Цветовая температура (К)			Цветопередача	Световой поток (лм)	Тип трубки	Размеры LxD (мм)	Количество в упаковке
			2700	4200	6400					
LH26-FS-T2-M/8xx/E27	26	130	●	●	●	E27	1560	T2	117 x 50	5/25/100

# Энергосберегающие лампы

Серия Classic

## Спираль (AS)



Модель	Мощность (Вт)	Эквивалентная мощность лампы накаливания (Вт)	Цветовая температура (К)			Цоколь	Световой поток (лм)	Тип трубки	Размеры LxD (мм)	Количество в упаковке
			2700	4200	6400					
LH30-AS-M/8xx/E27	30	150	●	●	●	E27	1650	T3	127x55	5/25/100

## Спираль (FS)



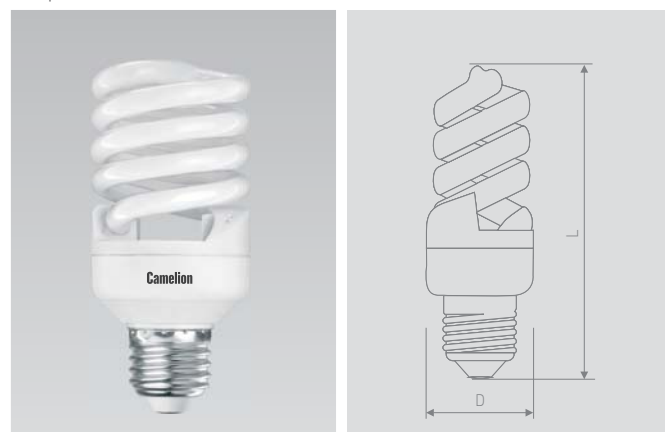
Модель	Мощность (Вт)	Эквивалентная мощность лампы накаливания (Вт)	Цветовая температура (К)			Цоколь	Световой поток (лм)	Тип трубки	Размеры LxD (мм)	Количество в упаковке
			2700	4200	6400					
LH15-FS-T2/8xx/E14	15	75	●	●	●	E14	900	T2	100x50	5/25/100
LH15-FS-T2/8xx/E27	15	75	●	●	●	E27	900	T2	94x50	5/25/100

## Спираль (FS)



Модель	Мощность (Вт)	Эквивалентная мощность лампы накаливания (Вт)	Цветовая температура (К)			Цоколь	Световой поток (лм)	Тип трубки	Размеры LxD (мм)	Количество в упаковке
			2700	4200	6400					
LH8-FS-T2/8xx/E14	8	40	●	●	●	E14	450	T2	95x40	5/25/100
LH8-FS-T2/8xx/E27	8	40	●	●	●	E27	450	T2	90x40	5/25/100
LH12-FS-T2/8xx/E14	12	60	●	●	●	E14	700	T2	99x40	5/25/100
LH12-FS-T2/8xx/E27	12	60	●	●	●	E27	700	T2	95x40	5/25/100

## Спираль (FS)

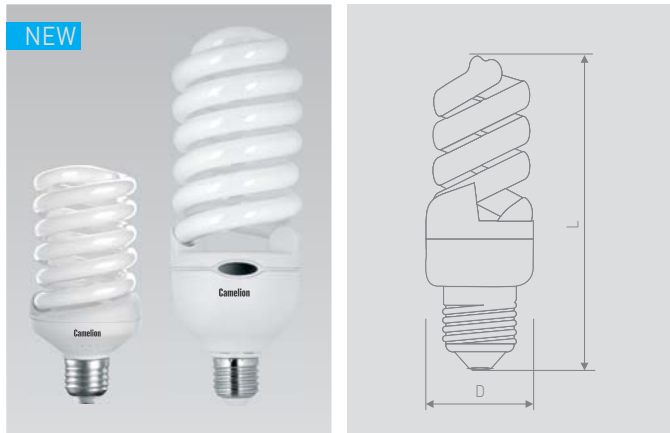


Модель	Мощность (Вт)	Эквивалентная мощность лампы накаливания (Вт)	Цветовая температура (К)			Цоколь	Световой поток (лм)	Тип трубки	Размеры LxD (мм)	Количество в упаковке
			2700	4200	6400					
LH20-FS-T2/8xx/E27	20	100	●	●	●	E27	1250	T2	112x50	5/25/100

# Энергосберегающие лампы

Серия Classic

## Спираль высокой мощности (FS)



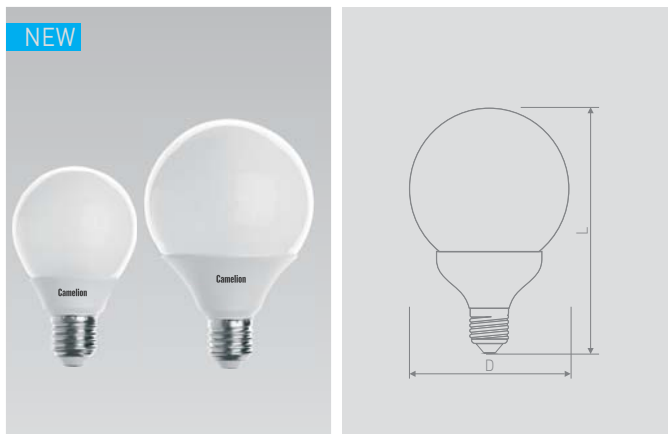
Модель	Мощность (Вт)	Эквивалентная мощность лампы накаливания (Вт)	Цветовая температура (K)			Цветополь	Световой поток (лм)	Тип трубки	Размеры LxD (мм)	Количество в упаковке
			2700	4200	6400					
LH35-FS/8xx/E27	35	175	●	●	●	E27	2170	T3	143x65	5/25
LH45-FS/8xx/E27	45	225	●	●	●	E27	2745	T4	169x68	5/25
LH55-FS/8xx/E27	55	275	●	●	●	E27	3410	T4	182x75	5/25
<b>NEW</b> LH65-FS/8xx/E27	65	325	●	●	●	E27	4150	T5	218x75	10
<b>NEW</b> LH85-FS/8xx/E27	85	425	●	●	●	E27	5300	T5	252x90	10
<b>NEW</b> LH85-FS/8xx/E40	85	425	●	●	●	E40	5300	T5	267x90	10
<b>NEW</b> LH105-FS/8xx/E40	105	525	●	●	●	E40	6300	T5	289x90	10

## Шар (G)



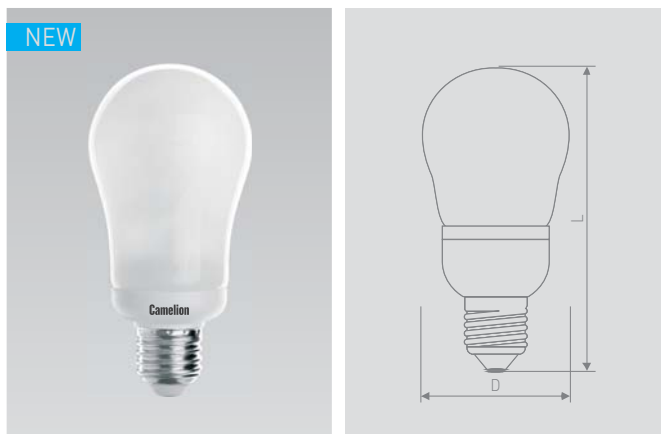
Модель	Мощность (Вт)	Эквивалентная мощность лампы накаливания (Вт)	Цветовая температура (K)			Цветополь	Световой поток (лм)	Тип трубки	Размеры LxD (мм)	Количество в упаковке
			2700	4200	6400					
LH9-G45/8xx/E14	9	45	●	●	●	E14	450	T2	90x45	5/25/100
LH9-G45/8xx/E27	9	45	●	●	●	E27	450	T2	88x45	5/25/100

## Шар (G)



Модель	Мощность (Вт)	Эквивалентная мощность лампы накаливания (Вт)	Цветовая температура (K)			Цветополь	Световой поток (лм)	Тип трубки	Размеры LxD (мм)	Количество в упаковке
			2700	4200	6400					
LH13-G70/8xx/E27	13	65	●	●	●	E27	676	T2	113x71	10/40
LH25-G95/8xx/E27	25	125	●	●	●	E27	1300	T2	139x95	10

## ЛОН (A)

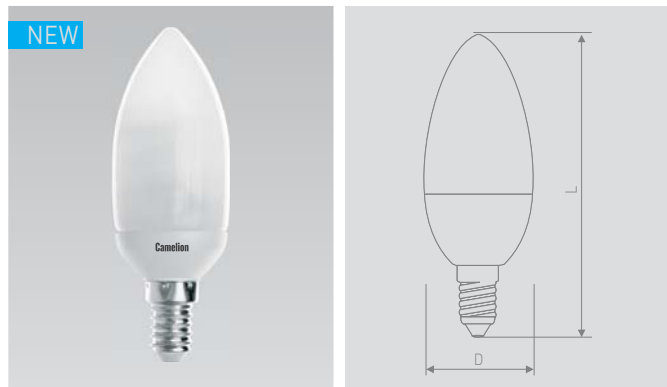


Модель	Мощность (Вт)	Эквивалентная мощность лампы накаливания (Вт)	Цветовая температура (K)			Цветополь	Световой поток (лм)	Тип трубки	Размеры LxD (мм)	Количество в упаковке
			2700	4200	6400					
LH15-A65/8xx/E27	15	75	●	●	●	E27	780	T2	130x64	10/40

# Энергосберегающие лампы

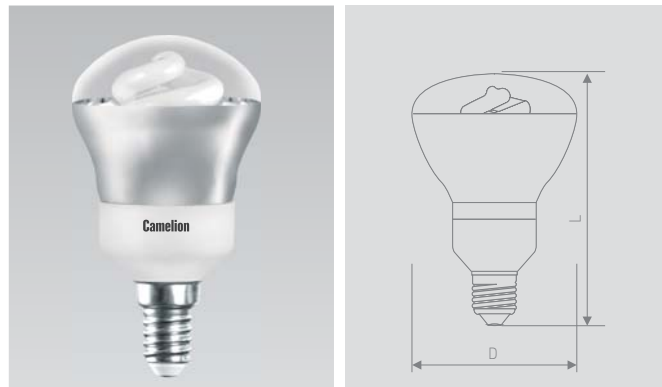
Серия Classic

Свеча (C)



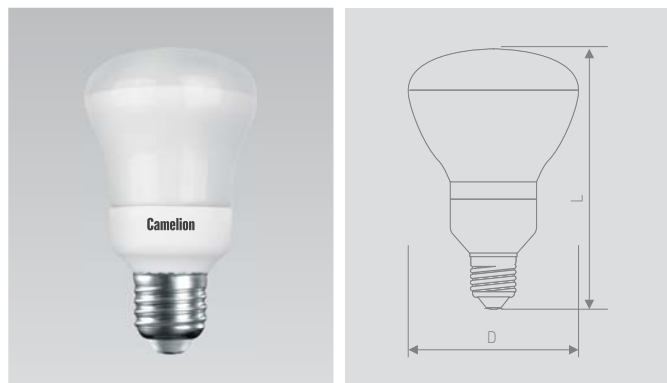
Модель	Мощность (Вт)	Эквивалентная мощность лампы накаливания (Вт)	Цветовая температура (К)	Цоколь	Световой поток (лм)	Тип трубки	Размеры LxD (мм)	Количество в упаковке
LN9-C35/8xx/E14	9	45	● ● ●	E14	450	T2	109x38	5/25/100

Рефлектор (R)



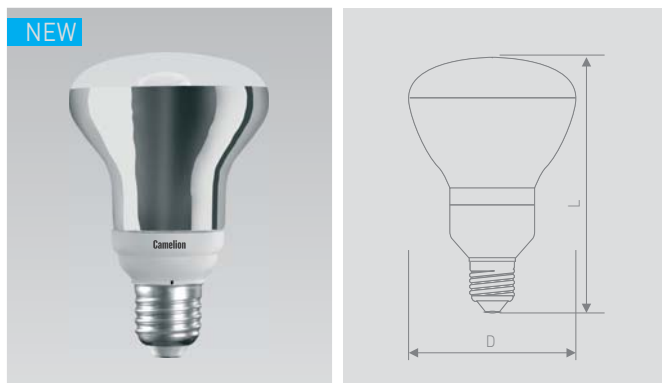
Модель	Мощность (Вт)	Эквивалентная мощность лампы накаливания (Вт)	Цветовая температура (К)	Цоколь	Световой поток (лм)	Тип трубки	Размеры LxD (мм)	Количество в упаковке
LN9-R50/8xx/E14	9	45	● ● ● ●	E14	450	T2	90 x 50	5/25/100

Рефлектор (R)



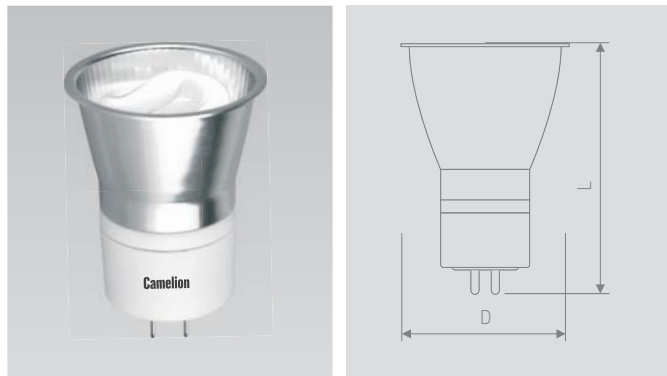
Модель	Мощность (Вт)	Эквивалентная мощность лампы накаливания (Вт)	Цветовая температура (К)	Цоколь	Световой поток (лм)	Тип трубки	Размеры LxD (мм)	Количество в упаковке
LN15-R63/8xx/E27	15	75	● ● ● ●	E27	750	T2	104x63	5/25/100

Рефлектор (R)



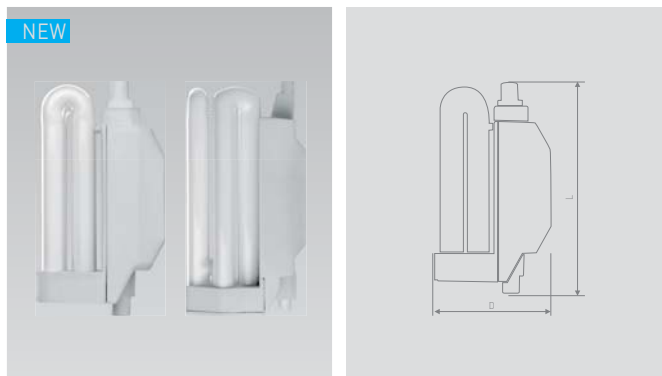
Модель	Мощность (Вт)	Эквивалентная мощность лампы накаливания (Вт)	Цветовая температура (К)	Цоколь	Световой поток (лм)	Тип трубки	Размеры LxD (мм)	Количество в упаковке
LN15-R80/842/E27	15	75	● ● ● ●	E27	780	T2	109x80	10/30

Рефлектор (JCDR)



Модель	Мощность (Вт)	Эквивалентная мощность лампы накаливания (Вт)	Цветовая температура (К)	Цоколь	Световой поток (лм)	Тип трубки	Размеры LxD (мм)	Количество в упаковке
LN9-JCDR/8xx/GU5.3	9	45	● ● ● ●	GU5.3	450	T2	68x50	5/25/100

Для прожекторов (цоколь R7s)



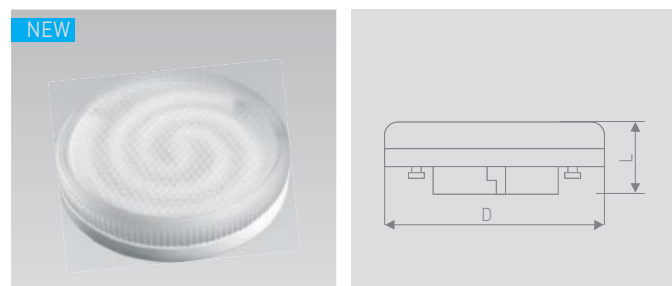
Модель	Мощность (Вт)	Эквивалентная мощность лампы накаливания (Вт)	Цветовая температура (К)	Цоколь	Световой поток (лм)	Тип трубки	Размеры LxD (мм)	Количество в упаковке
LN15-J78/842/R7S	15	75	● ● ● ●	R7s	630	T2	78 x 43	5/10/100

LN24-J118/842/R7S	24	120	● ● ● ●	R7s	1200	T4	118 x 61	5/10/100
-------------------	----	-----	---------	-----	------	----	----------	----------

# Энергосберегающие лампы

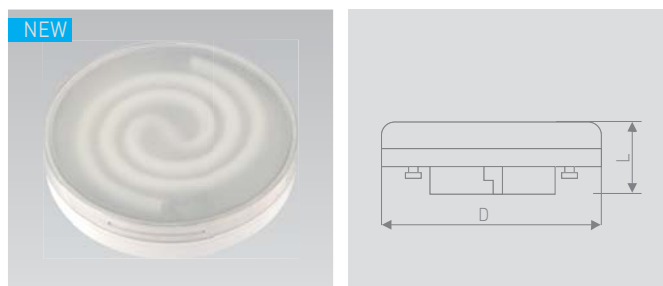
Серия Classic

Рефлектор (цоколь GX53)



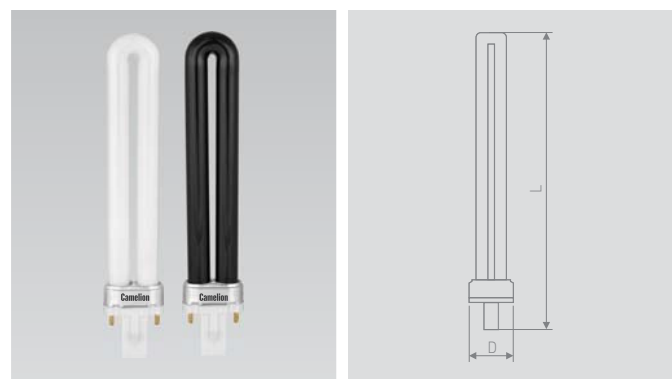
Модель	Мощность (Вт)	Эквивалентная мощность лампы накаливания (Вт)	Цветовая температура (К)			Цоколь	Световой поток (лм)	Тип трубки	Размеры LxD (мм)	Количество в упаковке
			2700	4200	6400					
<a href="#">LN11-GX53/8xx/GX53</a>	11	50	●	●		GX53	420	T2	28x74	5/25/100
<a href="#">LN13-GX53/8xx/GX53</a>	13	60	●	●		GX53	500	T2	28x74	5/25/100

Рефлектор (цоколь GX70)



Модель	Мощность (Вт)	Эквивалентная мощность лампы накаливания (Вт)	Цветовая температура (К)			Цоколь	Световой поток (лм)	Тип трубки	Размеры LxD (мм)	Количество в упаковке
			2700	4200	6400					
<a href="#">LN20-GX70/8xx/GX70</a>	20	90	●	●		GX70	760	T3	43x111	10/50

U



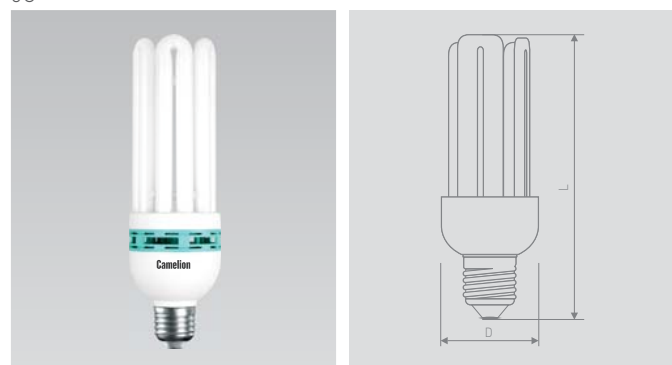
Модель	Мощность (Вт)	Эквивалентная мощность лампы накаливания (Вт)	Цветовая температура (К)			Blacklight Blue (ультрафиолет)	Цоколь	Световой поток (лм)	Тип трубки	Размеры LxD (мм)	Количество в упаковке
			2700	4200	6400						
<a href="#">LN9-U/8xx/G23</a>	9	45	●	●	●		G23	540	T4	167x32	5/50/200
<a href="#">LN11-U/8xx/G23</a>	11	55	●	●	●		G23	660	T4	235x32	5/50/200
<a href="#">LN9-U/BLB/G23</a>	9	—				●	G23	—	T4	167x32	5/50/200

4U



Модель	Мощность (Вт)	Эквивалентная мощность лампы накаливания (Вт)	Цветовая температура (К)			Цоколь	Световой поток (лм)	Тип трубки	Размеры LxD (мм)	Количество в упаковке
			2700	4200	6400					
<a href="#">LN85-4U/842/E27</a>	85	425		●		E27	4675	T5	295x87	25

5U



Модель	Мощность (Вт)	Эквивалентная мощность лампы накаливания (Вт)	Цветовая температура (К)			Цоколь	Световой поток (лм)	Тип трубки	Размеры LxD (мм)	Количество в упаковке
			2700	4200	6400					
<a href="#">LN85-5U/842/E40</a>	85	425		●		E40	4675	T5	300x88	30

# Энергосберегающие лампы

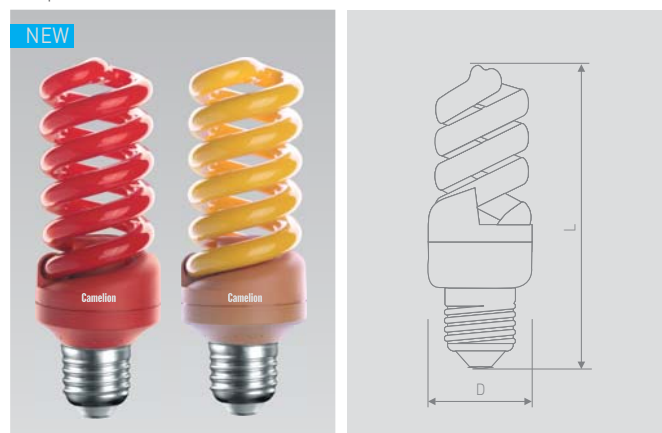
Серия Classic

Спираль FS (цветные)



Модель	Мощность (Вт)	Эквивалентная мощность лампы накаливания (Вт)	Цвет свечения	Цоколь	Световой поток (лм)	Тип трубки	Размеры LxD (мм)	Количество в упаковке
<a href="#">LN26-FS/B/E27</a>	26	130	●	E27	-	T3	136 x 48	5/25/100
<a href="#">LN26-FS/G/E27</a>	26	130	●	E27	-	T3	136 x 48	5/25/100

Спираль FS (цветные)



Модель	Мощность (Вт)	Эквивалентная мощность лампы накаливания (Вт)	Цвет свечения	Цоколь	Световой поток (лм)	Тип трубки	Размеры LxD (мм)	Количество в упаковке
<a href="#">LN26-FS/R/E27</a>	26	130	●	E27	-	T3	136 x 48	5/25/100
<a href="#">LN26-FS/Y/E27</a>	26	130	●	E27	-	T3	136 x 48	5/25/100

Спираль FS (цветные)



Модель	Мощность (Вт)	Эквивалентная мощность лампы накаливания (Вт)	Цоколь	Visible Blue (ультрафиолет)	Световой поток (лм)	Тип трубки	Размеры LxD (мм)	Количество в упаковке
<a href="#">LN26-FS/BLB/E27</a>	26	-	E27	●	-	T4	160 x 60	5/25/100

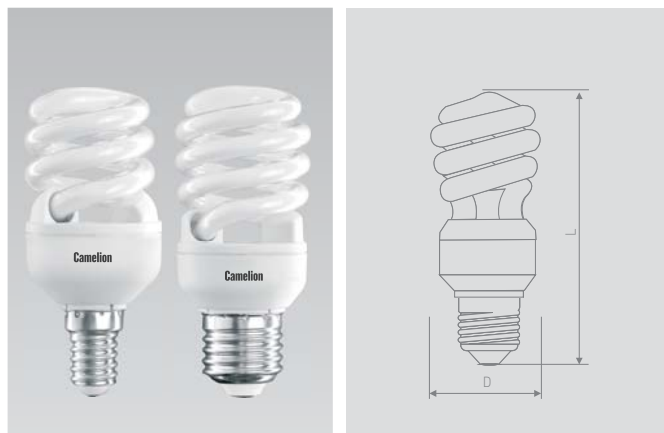
# Энергосберегающие лампы

Серия PRO

## Преимущества

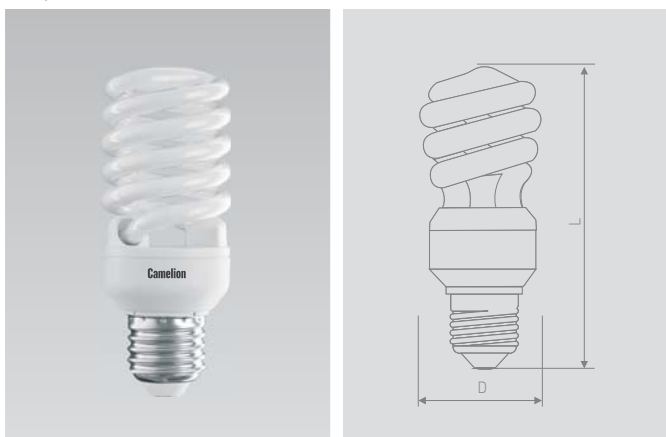
- Серия энергосберегающих ламп уникального дизайна, изготавливаемых с использованием самых передовых технологий
- Улучшенные электро- светотехнические характеристики
- Срок службы - 12 000 часов
- Сверхкомпактные размеры

Спираль (AS)



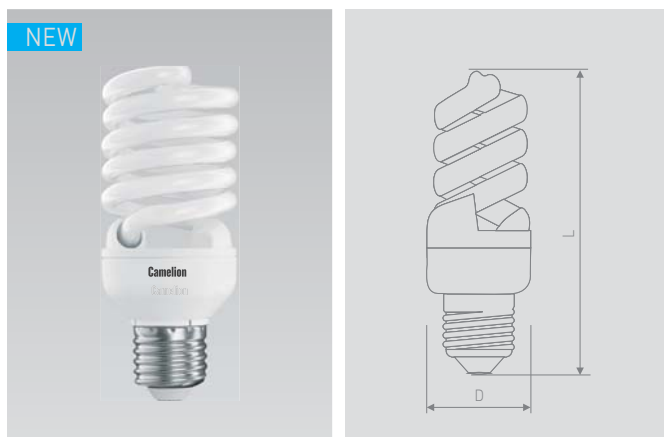
Модель	Мощность (Вт)	Эквивалентная мощность лампы накаливания (Вт)	Цветовая температура (К)			Цоколь	Световой поток (лм)	Тип трубки	Размеры LxD (мм)	Количество в упаковке
FC11-AS-T2/8xx/E14	11	75	●	●	●	E14	750	T2	90x42	5/25/100
FC11-AS-T2/8xx/E27	11	75	●	●	●	E27	750	T2	90x42	5/25/100
FC15-AS-T2/8xx/E27	15	90	●	●	●	E27	950	T2	99x45	5/25/100

Спираль (AS)



Модель	Мощность (Вт)	Эквивалентная мощность лампы накаливания (Вт)	Цветовая температура (К)			Цоколь	Световой поток (лм)	Тип трубки	Размеры LxD (мм)	Количество в упаковке
FC20-AS-T2/8xx/E27	20	130	●	●	●	E27	1350	T2	110x45	5/25/100
FC26-AS-T2/8xx/E27	26	160	●	●	●	E27	1700	T2	116x50	5/25/100

Спираль (AS)

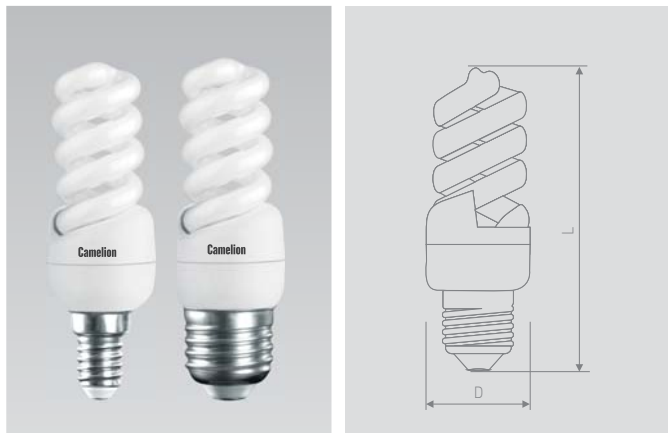


Модель	Мощность (Вт)	Эквивалентная мощность лампы накаливания (Вт)	Цветовая температура (К)			Цоколь	Световой поток (лм)	Тип трубки	Размеры LxD (мм)	Количество в упаковке
FC30-AS-T2/8xx/E27	30	170	●	●	●	E27	1800	T2	120x50	5/25/100

# Энергосберегающие лампы

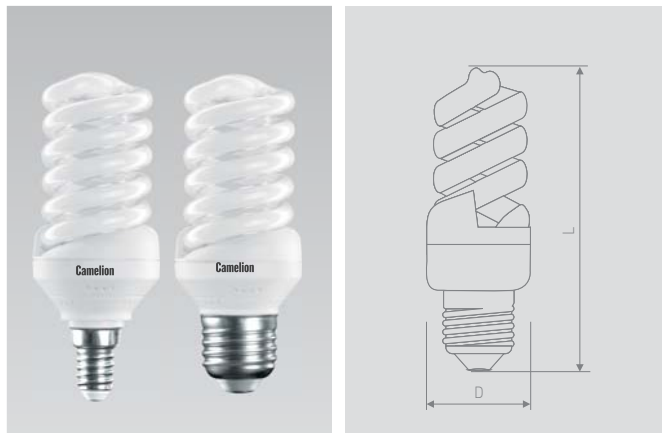
Серия PRO

Спираль (FS)



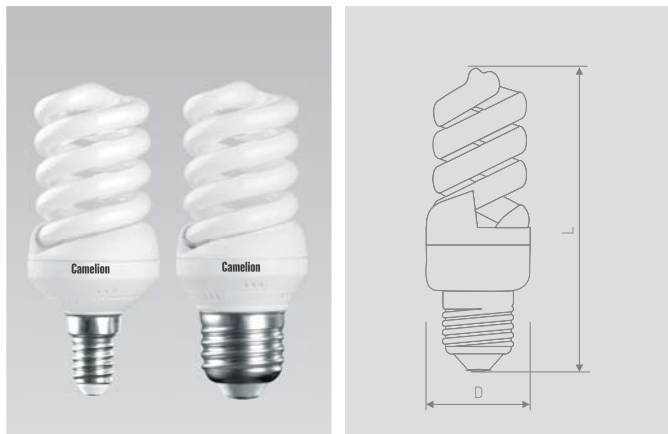
Модель	Мощность (Вт)	Эквивалентная мощность лампы накаливания (Вт)	Цветовая температура (K)			Цветопередача	Световой поток (лм)	Тип трубки	Размеры LxD (мм)	Количество в упаковке
			2700	4200	6400					
FC9-FS-T2/8xx/E14	9	60	●	●	●	E14	575	T2	95x32	5/25/100
FC9-FS-T2/8xx/E27	9	60	●	●	●	E27	575	T2	95x32	5/25/100
FC11-FS-T2/8xx/E14	11	70	●	●	●	E14	700	T2	100x32	5/25/100
FC11-FS-T2/8xx/E27	11	70	●	●	●	E27	700	T2	100x32	5/25/100

Спираль (FS)



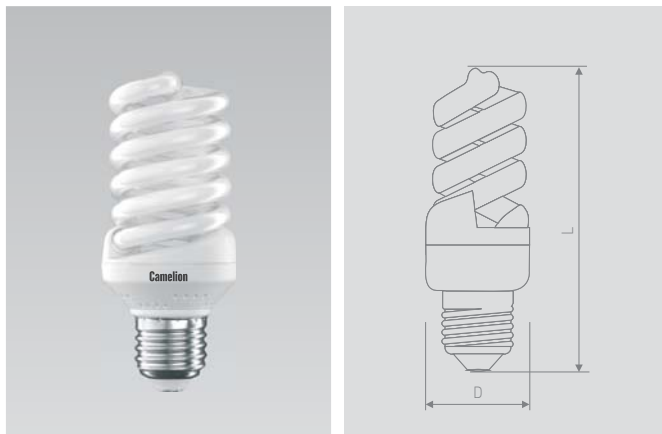
Модель	Мощность (Вт)	Эквивалентная мощность лампы накаливания (Вт)	Цветовая температура (K)			Цветопередача	Световой поток (лм)	Тип трубки	Размеры LxD (мм)	Количество в упаковке
			2700	4200	6400					
FC20-FS-T2/8xx/E14	20	100	●	●	●	E14	1250	T2	112x42	5/25/100
FC20-FS-T2/8xx/E27	20	100	●	●	●	E27	1250	T2	110x42	5/25/100

Спираль (FS)



Модель	Мощность (Вт)	Эквивалентная мощность лампы накаливания (Вт)	Цветовая температура (K)			Цветопередача	Световой поток (лм)	Тип трубки	Размеры LxD (мм)	Количество в упаковке
			2700	4200	6400					
FC13-FS-T2/8xx/E14	13	80	●	●	●	E14	800	T2	93x41	5/25/100
FC13-FS-T2/8xx/E27	13	80	●	●	●	E27	800	T2	93x41	5/25/100
FC15-FS-T2/8xx/E14	15	90	●	●	●	E14	950	T2	98x41	5/25/100
FC15-FS-T2/8xx/E27	15	90	●	●	●	E27	950	T2	98x41	5/25/100

Спираль (FS)



Модель	Мощность (Вт)	Эквивалентная мощность лампы накаливания (Вт)	Цветовая температура (K)			Цветопередача	Световой поток (лм)	Тип трубки	Размеры LxD (мм)	Количество в упаковке
			2700	4200	6400					
FC26-FS-T2/8xx/E27	26	150	●	●	●	E27	1600	T2	113x52	5/25/100

# Энергосберегающие лампы

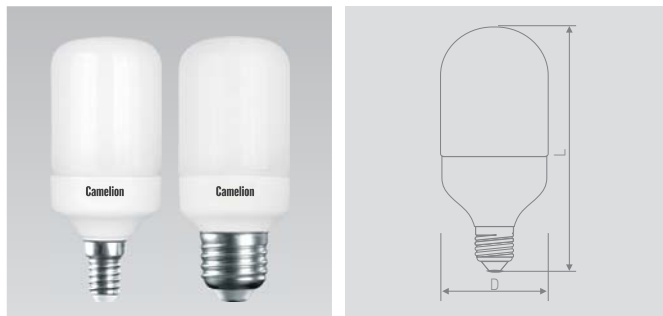
Серия PRO

## Цилиндр (T45)



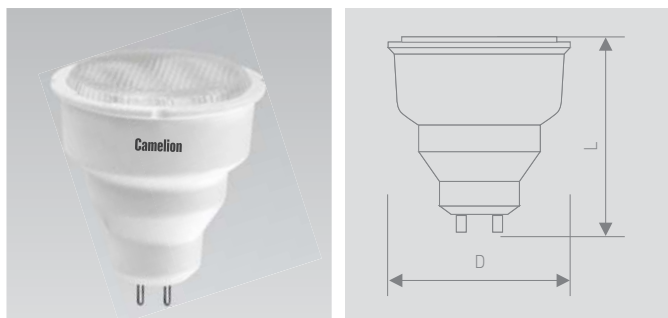
Модель	Мощность (Вт)	Эквивалентная мощность лампы накаливания (Вт)	Цветовая температура (К)			Цоколь	Световой поток (лм)	Тип трубки	Размеры LxD (мм)	Количество в упаковке
			2700	4200	6400					
FC11-T45/8xx/E14	11	55	●	●		E14	550	T2	90x45	5/25/100
FC11-T45/8xx/E27	11	55	●	●		E27	550	T2	90x45	5/25/100

## Цилиндр (T45)



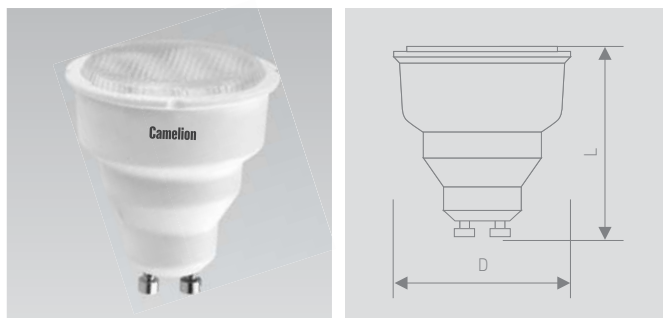
Модель	Мощность (Вт)	Эквивалентная мощность лампы накаливания (Вт)	Цветовая температура (К)			Цоколь	Световой поток (лм)	Тип трубки	Размеры LxD (мм)	Количество в упаковке
			2700	4200	6400					
FC15-T45/8xx/E14	15	75	●	●		E14	825	T2	109x45	5/25/100
FC15-T45/8xx/E27	15	75	●	●		E27	825	T2	105x45	5/25/100

## Рефлектор (JCDR)



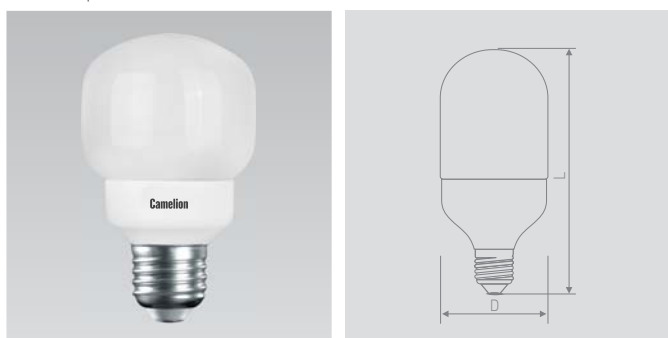
Модель	Мощность (Вт)	Эквивалентная мощность лампы накаливания (Вт)	Цветовая температура (К)			Цоколь	Световой поток (лм)	Тип трубки	Размеры LxD (мм)	Количество в упаковке
			2700	4200	6400					
FC7-JCDR/8xx/GU5.3	7	35	●	●		GU5.3	350	T2	57x50	5/25/100

## Рефлектор (GU10)



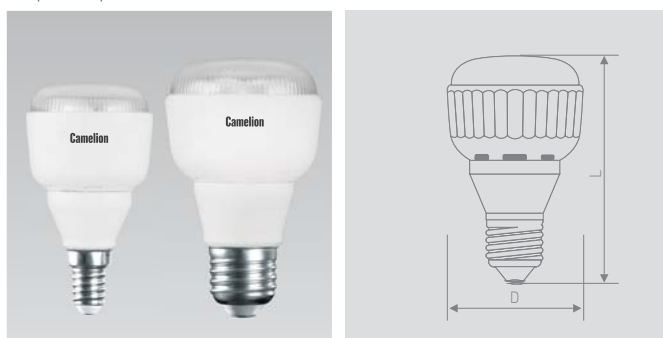
Модель	Мощность (Вт)	Эквивалентная мощность лампы накаливания (Вт)	Цветовая температура (К)			Цоколь	Световой поток (лм)	Тип трубки	Размеры LxD (мм)	Количество в упаковке
			2700	4200	6400					
FC7-GU10/8xx/GU10	7	35		●		GU10	350	T2	58x50	5/25/100

## ЛОН Софт (T60)



Модель	Мощность (Вт)	Эквивалентная мощность лампы накаливания (Вт)	Цветовая температура (К)			Цоколь	Световой поток (лм)	Тип трубки	Размеры LxD (мм)	Количество в упаковке
			2700	4200	6400					
FC15-T60/8xx/E27	15	75	●	●		E27	825	T2	101x60	5/25/100

## Рефлектор (R)

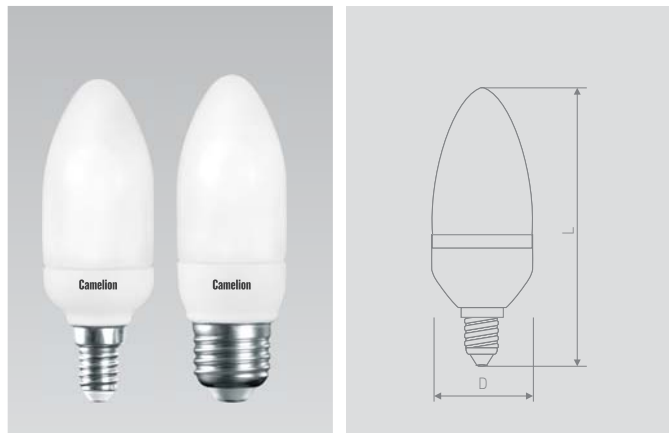


Модель	Мощность (Вт)	Эквивалентная мощность лампы накаливания (Вт)	Цветовая температура (К)			Цоколь	Световой поток (лм)	Тип трубки	Размеры LxD (мм)	Количество в упаковке
			2700	4200	6400					
FC11-R50/8xx/E14	11	55	●	●		E14	550	T2	90x50	5/25/100
FC15-R63/8xx/E27	15	75	●	●		E27	750	T2	103x63	5/25/50

# Энергосберегающие лампы

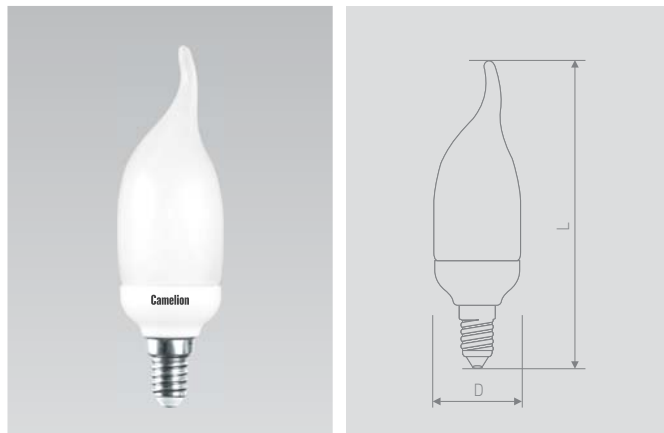
Серия PRO

## Свеча (C)



Модель	Мощность (Вт)	Эквивалентная мощность лампы накаливания (Вт)	Цветовая температура (К)			Цоколь	Световой поток (лм)	Тип трубки	Размеры LxD (мм)	Количество в упаковке
			2700	4200	6400					
FC9-C/8xx/E14	9	45	●	●		E14	450	T2	108x37	5/25/100
FC9-C/8xx/E27	9	45	●	●		E27	450	T2	110x37	5/25/100
<b>NEW</b> FC11-C/8xx/E14	11	55	●	●		E14	550	T2	108x37	5/25/100

## Свеча на ветру (CW)



Модель	Мощность (Вт)	Эквивалентная мощность лампы накаливания (Вт)	Цветовая температура (К)			Цоколь	Световой поток (лм)	Тип трубки	Размеры LxD (мм)	Количество в упаковке
			2700	4200	6400					
FC9-CW/8xx/E14	9	45	●	●		E14	450	T2	134x39	5/25/100
FC11-CW/8xx/E14	11	55	●	●		E14	550	T2	134x39	5/25/100

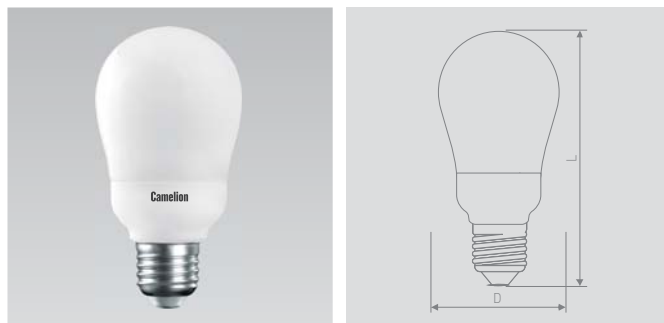
**NEW**

## Шар (G)



Модель	Мощность (Вт)	Эквивалентная мощность лампы накаливания (Вт)	Цветовая температура (К)			Цоколь	Световой поток (лм)	Тип трубки	Размеры LxD (мм)	Количество в упаковке
			2700	4200	6400					
FC11-G/8xx/E14	11	55	●	●		E14	550	T2	95x60	5/25/100
FC11-G/8xx/E27	11	55	●	●		E27	550	T2	95x60	5/25/100

## ЛОН (GLS)



Модель	Мощность (Вт)	Эквивалентная мощность лампы накаливания (Вт)	Цветовая температура (К)			Цоколь	Световой поток (лм)	Тип трубки	Размеры LxD (мм)	Количество в упаковке
			2700	4200	6400					
FC15-GLS/8xx/E27	15	75	●	●		E27	750	T2	115x60	5/25/100

Соответствие обозначения колбы диаметру трубки для энергосберегающих ламп

Колба	T2	T3	T4	T5
Диаметр трубки, мм	7	9	12	16

# Встраиваемые светильники

Для энергосберегающих ламп GX53 и GX70



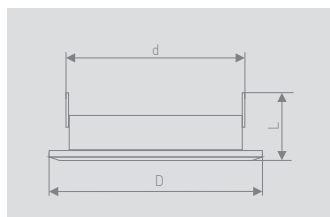
## Преимущества

- Предназначены для монтажа в подвесные и натяжные потолки, мебель и другие конструкции
- Клеммы на пружинах для крепления к поверхности
- Соединительная коробка в комплекте

# Встраиваемые светильники

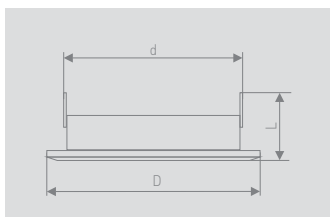
Для энергосберегающих ламп GX53

Тонкий металлический светильник



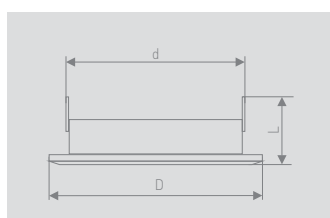
Модель	Материал корпуса	Цвет корпуса	Необходимая высота монтажного пространства (мм)	Патрон	Входное напряжение	Степень защиты от пыли и влаги	Класс защиты от поражения электрическим током	Размеры LxDxD (мм)	Количество в упаковке
FM1-GX53-C	нержавеющая сталь	хром	34	GX53	220-240В/50Гц	IP20	I	38x106x90	10/40

Тонкий металлический светильник



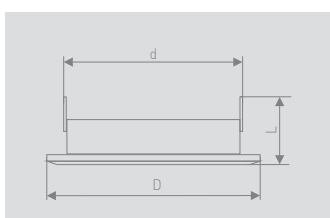
Модель	Материал корпуса	Цвет корпуса	Необходимая высота монтажного пространства (мм)	Патрон	Входное напряжение	Степень защиты от пыли и влаги	Класс защиты от поражения электрическим током	Размеры LxDxD (мм)	Количество в упаковке
FM1-GX53-G	нержавеющая сталь	золото	34	GX53	220-240В/50Гц	IP20	I	38x106x90	10/40

Тонкий металлический светильник



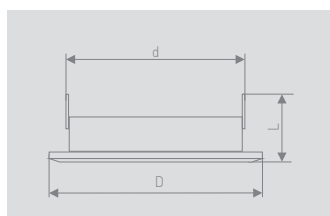
Модель	Материал корпуса	Цвет корпуса	Необходимая высота монтажного пространства (мм)	Патрон	Входное напряжение	Степень защиты от пыли и влаги	Класс защиты от поражения электрическим током	Размеры LxDxD (мм)	Количество в упаковке
FM1-GX53-S	нержавеющая сталь	серебро	34	GX53	220-240В/50Гц	IP20	I	38x106x90	10/40

Тонкий металлический светильник



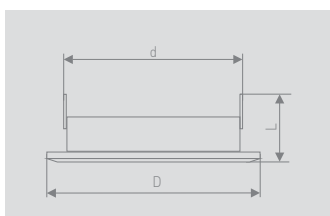
Модель	Материал корпуса	Цвет корпуса	Необходимая высота монтажного пространства (мм)	Патрон	Входное напряжение	Степень защиты от пыли и влаги	Класс защиты от поражения электрическим током	Размеры LxDxD (мм)	Количество в упаковке
FM1-GX53-W	нержавеющая сталь	белый	34	GX53	220-240В/50Гц	IP20	I	38x106x90	10/40

Тонкий металлический светильник



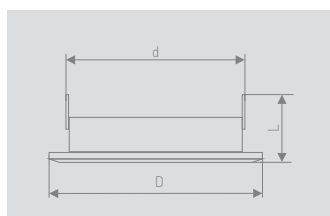
Модель	Материал корпуса	Цвет корпуса	Необходимая высота монтажного пространства (мм)	Патрон	Входное напряжение	Степень защиты от пыли и влаги	Класс защиты от поражения электрическим током	Размеры LxDxD (мм)	Количество в упаковке
FM1-GX53-BC	нержавеющая сталь	чёрный хром	34	GX53	220-240В/50Гц	IP20	I	38x106x90	10/40

Тонкий металлический светильник



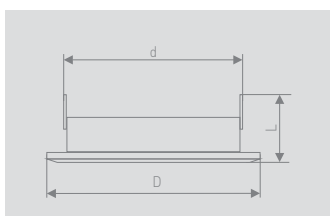
Модель	Материал корпуса	Цвет корпуса	Необходимая высота монтажного пространства (мм)	Патрон	Входное напряжение	Степень защиты от пыли и влаги	Класс защиты от поражения электрическим током	Размеры LxDxD (мм)	Количество в упаковке
FM1-GX53-BZ	нержавеющая сталь	бронза	34	GX53	220-240В/50Гц	IP20	I	38x106x90	10/40

Тонкий металлический светильник



Модель	Материал корпуса	Цвет корпуса	Необходимая высота монтажного пространства (мм)	Патрон	Входное напряжение	Степень защиты от пыли и влаги	Класс защиты от поражения электрическим током	Размеры LxDxD (мм)	Количество в упаковке
FM1-GX53-BS	нержавеющая сталь	медь	34	GX53	220-240В/50Гц	IP20	I	38x106x90	10/40

Тонкий металлический светильник



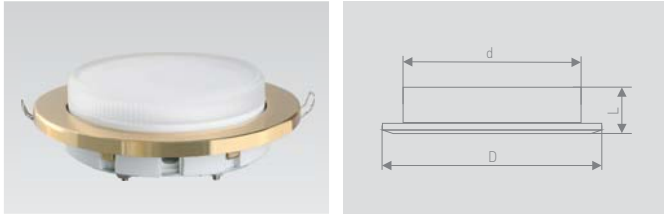
Модель	Материал корпуса	Цвет корпуса	Необходимая высота монтажного пространства (мм)	Патрон	Входное напряжение	Степень защиты от пыли и влаги	Класс защиты от поражения электрическим током	Размеры LxDxD (мм)	Количество в упаковке
FM1-GX53-GC	нержавеющая сталь	золото, хром	34	GX53	220-240В/50Гц	IP20	I	38x106x90	10/40

■ Лампа в комплект не входит

# Встраиваемые светильники

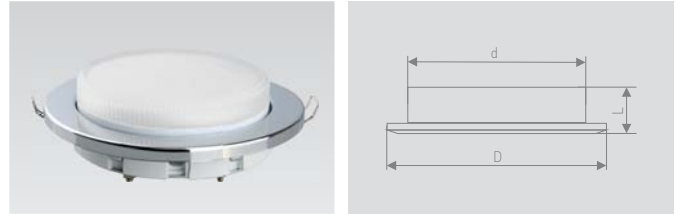
Для энергосберегающих ламп GX53 и GX70

## Ультратонкий пластиковый светильник



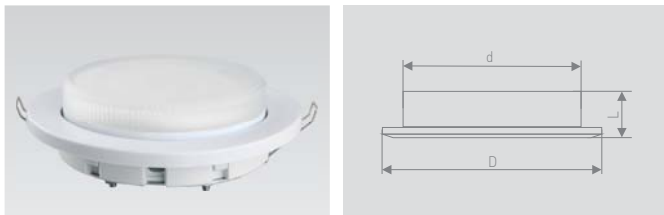
Модель	Материал корпуса	Цвет корпуса	Необходимая высота монтажного пространства (мм)	Патрон	Входное напряжение	Степень защиты от пыли и влаги	Класс защиты от поражения электрическим током	Размеры LxDxD (мм)	Количество в упаковке
FP1-GX53-G	пластик	золото	17	GX53	220-240В/50Гц	IP20	I	20x100x78	10/40

## Ультратонкий пластиковый светильник



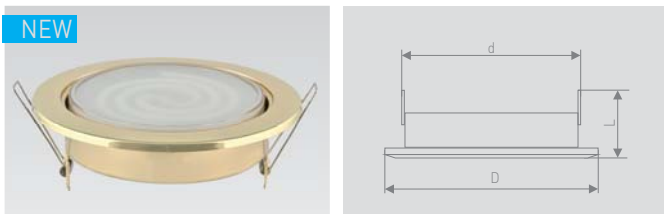
Модель	Материал корпуса	Цвет корпуса	Необходимая высота монтажного пространства (мм)	Патрон	Входное напряжение	Степень защиты от пыли и влаги	Класс защиты от поражения электрическим током	Размеры LxDxD (мм)	Количество в упаковке
FP1-GX53-S	пластик	серебро	17	GX53	220-240В/50Гц	IP20	I	20x100x78	10/40

## Ультратонкий пластиковый светильник



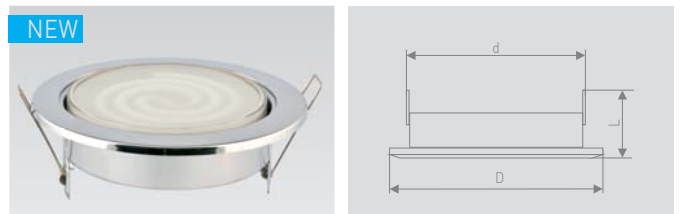
Модель	Материал корпуса	Цвет корпуса	Необходимая высота монтажного пространства (мм)	Патрон	Входное напряжение	Степень защиты от пыли и влаги	Класс защиты от поражения электрическим током	Размеры LxDxD (мм)	Количество в упаковке
FP1-GX53-W	пластик	белый	17	GX53	220-240В/50Гц	IP20	I	20x100x78	10/40

## Металлический светильник



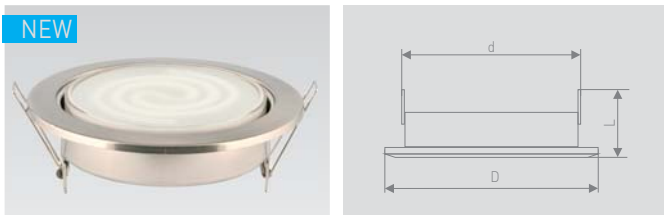
Модель	Материал корпуса	Цвет корпуса	Необходимая высота монтажного пространства (мм)	Патрон	Входное напряжение	Степень защиты от пыли и влаги	Класс защиты от поражения электрическим током	Размеры LxDxD (мм)	Количество в упаковке
FM1-GX70-G	нержавеющая сталь	золото	46	GX70	220-240В/50Гц	IP20	I	52 x 151 x 115	20

## Металлический светильник



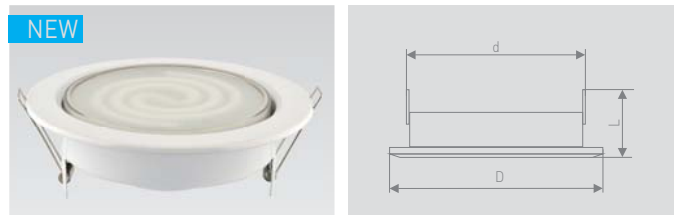
Модель	Материал корпуса	Цвет корпуса	Необходимая высота монтажного пространства (мм)	Патрон	Входное напряжение	Степень защиты от пыли и влаги	Класс защиты от поражения электрическим током	Размеры LxDxD (мм)	Количество в упаковке
FM1-GX70-S	нержавеющая сталь	серебро	46	GX70	220-240В/50Гц	IP20	I	52 x 151 x 115	20

## Металлический светильник



Модель	Материал корпуса	Цвет корпуса	Необходимая высота монтажного пространства (мм)	Патрон	Входное напряжение	Степень защиты от пыли и влаги	Класс защиты от поражения электрическим током	Размеры LxDxD (мм)	Количество в упаковке
FM1-GX70-C	нержавеющая сталь	матовый хром	46	GX70	220-240В/50Гц	IP20	I	52 x 151 x 115	20

## Металлический светильник



Модель	Материал корпуса	Цвет корпуса	Необходимая высота монтажного пространства (мм)	Патрон	Входное напряжение	Степень защиты от пыли и влаги	Класс защиты от поражения электрическим током	Размеры LxDxD (мм)	Количество в упаковке
FM1-GX70-W	нержавеющая сталь	белый	46	GX70	220-240В/50Гц	IP20	I	52 x 151 x 115	20

■ Лампа в комплект не входит

# Галогенные лампы

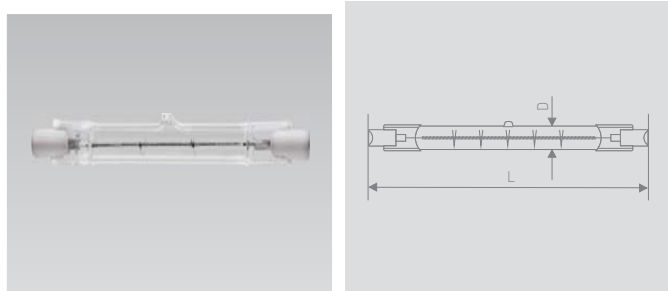


## Преимущества

- Яркий искрящийся свет и идеальная цветопередача создают эффект «бриллиантового света»
- Дихроичный отражатель для уменьшения тепла в световом пучке до 66%
- Компактные размеры
- Постоянный световой поток на протяжении всего срока службы ламп
- Повышенный срок службы - работают вдвое дольше обычных ламп накаливания
- Широкая линейка всех типов и мощностей
- Специальное кварцевое стекло, сокращающее уровень ультрафиолетового излучения

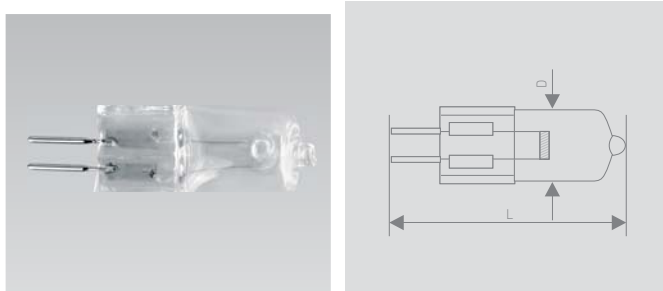
# Галогенные лампы

Линейные (двухцокольные) сетевого напряжения - J, 220В



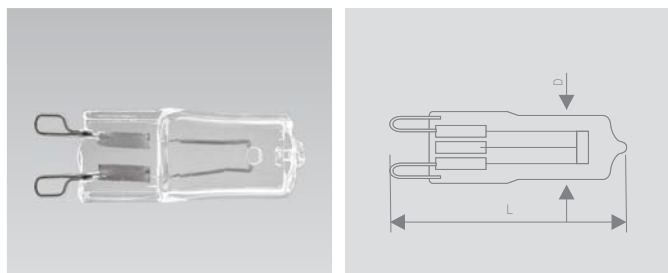
Модель	Мощность (Вт)	Цоколь	Световой поток (лм)	Срок службы (ч.)	Размеры LxD (мм)	Количество в упаковке
J78 100W R7s	100	R7s	1500	2 000	78 x 12	50/500
J78 150W R7s	150	R7s	2250	2 000	78 x 12	50/500
J118 150W R7s	150	R7s	2250	2 000	118 x 12	50/500
J118 200W R7s	200	R7s	3300	2 000	118 x 12	50/500
J118 300W R7s	300	R7s	4900	2 000	118 x 12	50/500
J118 500W R7s	500	R7s	9000	2 000	118 x 12	50/500
J189 1000W R7s	1000	R7s	21000	2 000	189 x 12	50/500
J254 1500W R7s	1500	R7s	32000	2 000	254 x 12	50/500

Капсульные сетевого напряжения - JD, 220 В



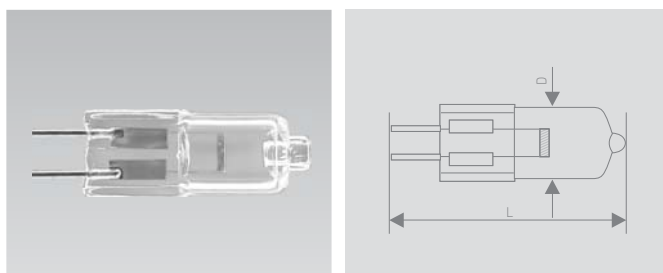
Модель	Мощность (Вт)	Цоколь	Световой поток (лм)	Срок службы (ч.)	Размеры LxD (мм)	Количество в упаковке
JD 20W G4	20	G4	300	2 000	43 x 15	100/1000
JD 35W G4	35	G4	525	2 000	43 x 15	100/1000
JD 20W G6.35	20	G6.35	300	2 000	42 x 14	100/1000
JD 35W G6.35	35	G6.35	525	2 000	42 x 14	100/1000
JD 50W G6.35	50	G6.35	750	2 000	42 x 14	100/1000
JD 75W G6.35	75	G6.35	1125	2 000	42 x 14	100/1000

Капсульные сетевого напряжения (CL / прозрачные и FR / матированные) - G9, 220В



Модель	Мощность (Вт)	Цоколь	Световой поток (лм)	Срок службы (ч.)	Размеры LxD (мм)	Количество в упаковке
G9 25W CL	25	G9	375	2 000	41 x 14	100/1000
G9 40W CL	40	G9	600	2 000	41 x 14	100/1000
G9 60W CL	60	G9	900	2 000	41 x 14	100/1000
G9 75W CL	75	G9	1125	2 000	41 x 14	100/1000
G9 25W FR	25	G9	375	2 000	41 x 14	100/1000
G9 40W FR	40	G9	600	2 000	41 x 14	100/1000
G9 60W FR	60	G9	900	2 000	41 x 14	100/1000
G9 75W FR	75	G9	1125	2 000	41 x 14	100/1000

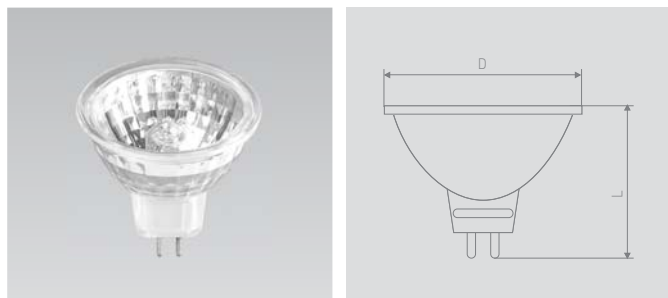
Капсульные низковольтные - JC, 12В



Модель	Мощность (Вт)	Цоколь	Световой поток (лм)	Срок службы (ч.)	Размеры LxD (мм)	Количество в упаковке
JC 5W G4	5	G4	75	2 000	31 x 9	100/1000
JC 10W G4	10	G4	150	2 000	31 x 9	100/1000
JC 20W G4	20	G4	350	2 000	31 x 9	100/1000
JC 35W G4	35	G4	650	2 000	31 x 9	100/1000
JC 35W G6.35	35	G6.35	650	2 000	39 x 11	100/1000
JC 50W G6.35	50	G6.35	950	2 000	39 x 11	100/1000

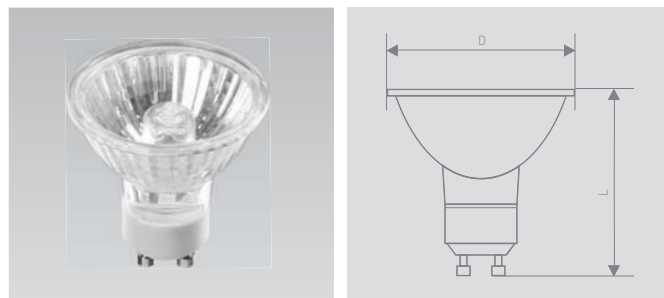
# Галогенные лампы

Низковольтные  
с дихроичным отражателем и защитным стеклом - MR11/ MR16, 12В



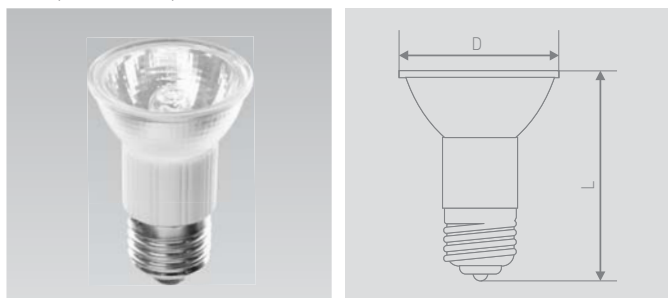
Модель	Мощность [Вт]	Цоколь	Угол светового пучка (град.)	Осевая сила света (кд)	Срок службы (ч.)	Размеры LxD (мм)	Количество в упаковке
<a href="#">MR11 20W GU4</a>	20	GU4	26	550	2 000	35 x 35	10/200
<a href="#">MR11 35W GU4</a>	35	GU4	26	1300	2 000	35 x 35	10/200
<a href="#">MR16 20W GU5.3</a>	20	GU5.3	36	600	2 000	45 x 50	10/200
<a href="#">MR16 35W GU5.3</a>	35	GU5.3	36	900	2 000	45 x 50	10/200
<a href="#">MR16 50W GU5.3</a>	50	GU5.3	36	1400	2 000	45 x 50	10/200
<a href="#">MR16 75W GU5.3</a>	75	GU5.3	36	1900	2 000	45 x 50	10/200

Сетевого напряжения  
с дихроичным отражателем и защитным стеклом - GU10, 220В



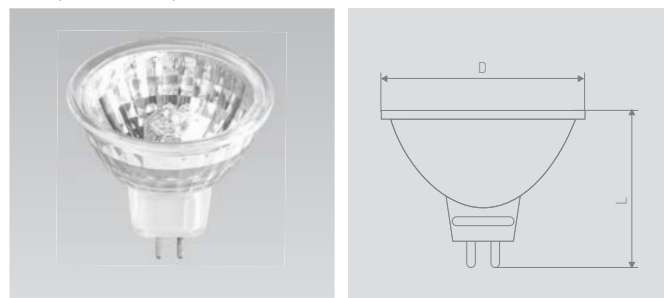
Модель	Мощность [Вт]	Цоколь	Угол светового пучка (град.)	Осевая сила света (кд)	Срок службы (ч.)	Размеры LxD (мм)	Количество в упаковке
<a href="#">GU10 35W</a>	35	GU10	36	600	2 000	52 x 50	10/200
<a href="#">GU10 50W</a>	50	GU10	36	1000	2 000	52 x 50	10/200

Сетевого напряжения  
с дихроичным отражателем и защитным стеклом - JDR, 220В



Модель	Мощность [Вт]	Цоколь	Угол светового пучка (град.)	Осевая сила света (кд)	Срок службы (ч.)	Размеры LxD (мм)	Количество в упаковке
<a href="#">JDR 35W E14</a>	35	E14	36	600	2 000	72 x 50	10/200
<a href="#">JDR 50W E14</a>	50	E14	36	1000	2 000	72 x 50	10/200
<a href="#">JDR 35W E27</a>	35	E27	36	600	2 000	72 x 50	10/200
<a href="#">JDR 50W E27</a>	50	E27	36	1000	2 000	72 x 50	10/200
<a href="#">JDR 75W E27</a>	75	E27	36	1400	2 000	72 x 50	10/200

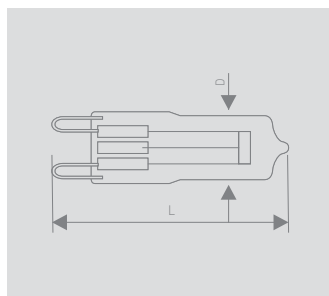
Сетевого напряжения  
с дихроичным отражателем и защитным стеклом - JCDR, 220 В



Модель	Мощность [Вт]	Цоколь	Угол светового пучка (град.)	Осевая сила света (кд)	Срок службы (ч.)	Размеры LxD (мм)	Количество в упаковке
<a href="#">JCDR 20W GX5.3 35mm</a>	20	GU5.3	26	530	2 000	45 x 35	10/200
<a href="#">JCDR 35W GX5.3 35mm</a>	35	GU5.3	26	920	2 000	45 x 35	10/200
<a href="#">JCDR 50W GX5.3 35mm</a>	50	GU5.3	26	1070	2 000	45 x 35	10/200
<a href="#">JCDR 20W GX5.3</a>	20	GU5.3	38	300	2 000	48 x 50	10/200
<a href="#">JCDR 35W GX5.3</a>	35	GU5.3	38	560	2 000	48 x 50	10/200
<a href="#">JCDR 50W GX5.3</a>	50	GU5.3	38	950	2 000	48 x 50	10/200
<a href="#">JCDR 75W GX5.3</a>	75	GU5.3	38	1050	2 000	48 x 50	10/200

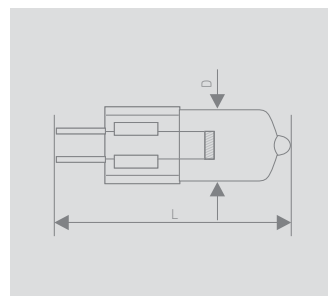
# Галогенные лампы белого света

Капсульные сетевого напряжения - G9, 220В



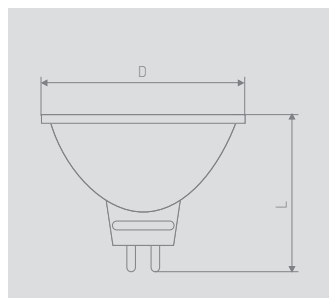
Модель	Мощность (Вт)	Цоколь	Цветовая температура (К)	Световой поток (лм)	Срок службы (ч.)	Размеры LxD (мм)	Количество в упаковке
G9 40W COOL	40	G9	3500	320	2 000	41 x 14	100/1000
G9 60W COOL	60	G9	3500	600	2 000	41 x 14	100/1000

Капсульные низковольтные - JC, 12В



Модель	Мощность (Вт)	Цоколь	Цветовая температура (К)	Световой поток (лм)	Срок службы (ч.)	Размеры LxD (мм)	Количество в упаковке
JC 20W G4 COOL	20	G4	3500	190	2 000	31 x 9	100/1000
JC 35W G4 COOL	35	G4	3500	365	2 000	31 x 9	100/1000

Сетевого напряжения с дихроичным отражателем и защитным стеклом - JCDR, 220В



Модель	Мощность (Вт)	Цоколь	Цветовая температура (К)	Угол светового пучка (град.)	Осевая сила света (кд)	Срок службы (ч.)	Размеры LxD (мм)	Количество в упаковке
JCDR 35W GX5.3 COOL	35	GU5.3	3500	38	420	2 000	48 x 50	10/200
JCDR 59W GX5.3 COOL	50	GU5.3	3500	38	710	2 000	48 x 50	10/200

# Энергосберегающие галогенные лампы

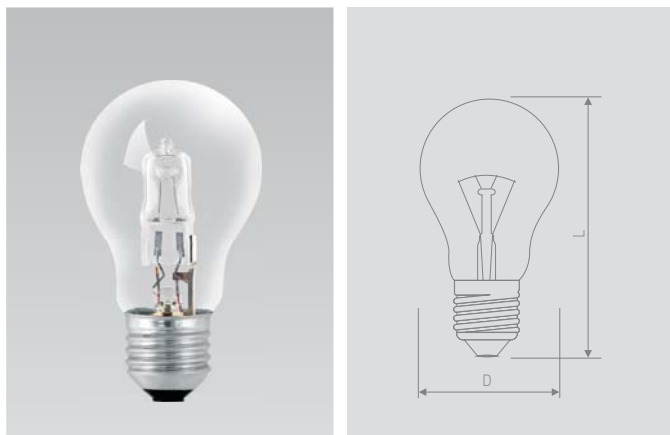


## Преимущества

- Экологически безопасное решение для тех, кто предпочитает характеристики и качество освещения, присущие лампам накаливания
- Обладают вдвое большим сроком службы и потребляют на 30% меньше электроэнергии, чем соответствующие им лампы накаливания
- Мгновенно загораются, обеспечивая с самого начала полный световой поток, который сохраняется в течение всего срока службы
- Могут использоваться с регуляторами яркости
- Не содержат ртути и других вредных веществ, экологически безопасны и не требуют утилизации
- Не выделяют при работе ультрафиолетовое излучение
- Обладают идеальной цветопередачей
- Класс энергоэффективности C

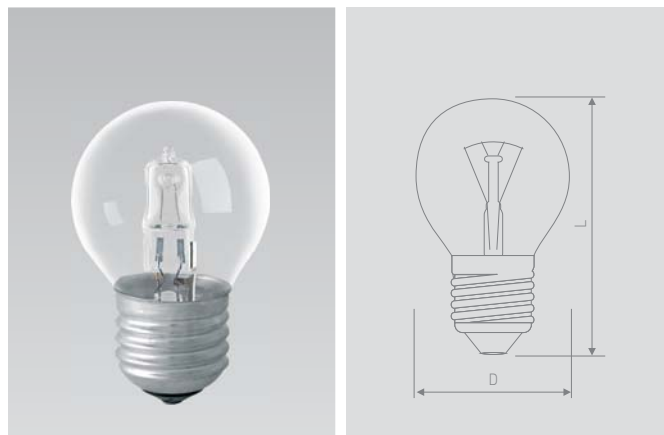
# Энергосберегающие галогенные лампы

## ЛОН



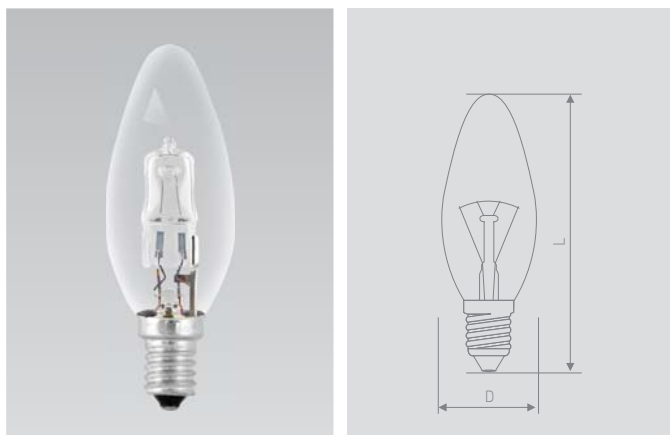
Модель	Мощность (Вт)	Эквивалентная мощность лампы накаливания (Вт)	Цветовая температура (К)	Срок службы (ч.)	Размеры LxD (мм)	Количество в упаковке	
A55 42W E27	42	60	E27	630	2 000	98 x 55	10/100
A55 70W E27	70	100	E27	1300	2 000	98 x 55	10/100

## Сфера



Модель	Мощность (Вт)	Эквивалентная мощность лампы накаливания (Вт)	Цветовая температура (К)	Срок службы (ч.)	Размеры LxD (мм)	Количество в упаковке	
G45 28W E14	28	40	E14	420	2 000	76 x 45	10/100
G45 42W E14	42	60	E14	630	2 000	76 x 45	10/100
G45 28W E27	28	40	E27	420	2 000	71 x 45	10/100
G45 42W E27	42	60	E27	630	2 000	71 x 45	10/100

## Свеча



Модель	Мощность (Вт)	Эквивалентная мощность лампы накаливания (Вт)	Цветовая температура (К)	Срок службы (ч.)	Размеры LxD (мм)	Количество в упаковке	
C35 28W E14	28	40	E14	420	2 000	96 x 35	10/100
C35 42W E14	42	60	E14	630	2 000	96 x 35	10/100
C35 28W E27	28	40	E27	420	2 000	93 x 35	10/100
C35 42W E27	42	60	E27	630	2 000	93 x 35	10/100

# Лампы накаливания

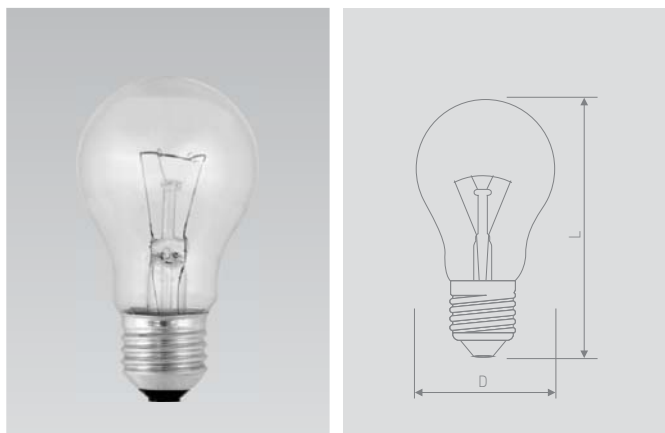


## Преимущества

- Классические лампы накаливания с вековой историей создания являются самыми распространенными и доступными по сей день
- Прозрачные лампы идеально подходят для непрямого освещения в закрытых светильниках и в тех случаях, когда необходимо яркое освещение
- Внутреннее матовое покрытие ламп уменьшает ослепляющий эффект и снижает образование теней

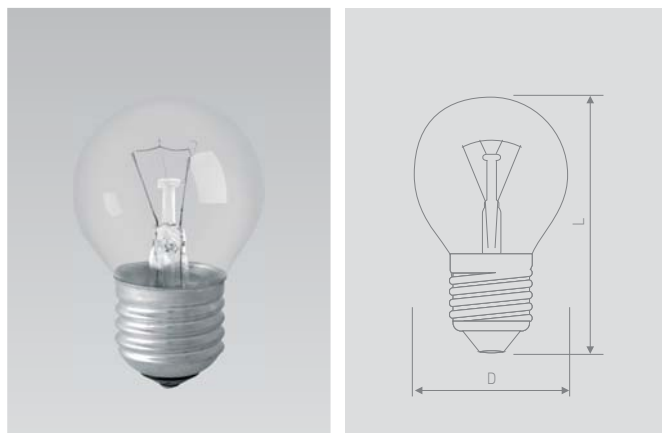
# Лампы накаливания

Колба типа А / ЛОН



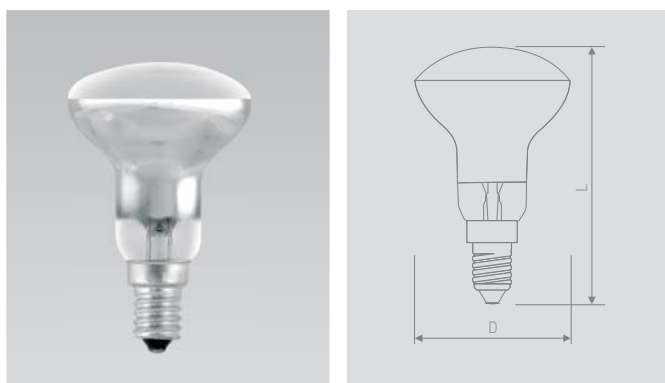
Модель	Мощность (Вт)	Цоколь	Форма колбы	Покрытие колбы	Световой поток (лм)	Срок службы (ч)	Размеры LxD (мм)	Количество в упаковке
<a href="#">40/A/CL/E27</a>	40	E27	A50	CL/прозрачная	420	1 000	90 x 50	100
<a href="#">60/A/CL/E27</a>	60	E27	A50	CL/прозрачная	710	1 000	90 x 50	100
<a href="#">75/A/CL/E27</a>	75	E27	A50	CL/прозрачная	940	1 000	90 x 50	100
<a href="#">95/A/CL/E27</a>	95	E27	A50	CL/прозрачная	1250	1 000	90 x 50	100

Колба типа D / Сфера



Модель	Мощность (Вт)	Цоколь	Форма колбы	Покрытие колбы	Световой поток (лм)	Срок службы (ч)	Размеры LxD (мм)	Количество в упаковке
<a href="#">40/D/CL/E14</a>	40	E14	D45	CL/прозрачная	390	1 000	80 x 45	100
<a href="#">60/D/CL/E14</a>	60	E14	D45	CL/прозрачная	660	1 000	80 x 45	100
<a href="#">40/D/CL/E27</a>	40	E27	D45	CL/прозрачная	390	1 000	75 x 45	100
<a href="#">60/D/CL/E27</a>	60	E27	D45	CL/прозрачная	660	1 000	75 x 45	100
<a href="#">40/D/FR/E14</a>	40	E14	D45	FR/матированная	390	1 000	80 x 45	100
<a href="#">60/D/FR/E14</a>	60	E14	D45	FR/матированная	660	1 000	80 x 45	100
<a href="#">40/D/FR/E27</a>	40	E27	D45	FR/матированная	390	1 000	75 x 45	100
<a href="#">60/D/FR/E27</a>	60	E27	D45	FR/матированная	660	1 000	75 x 45	100

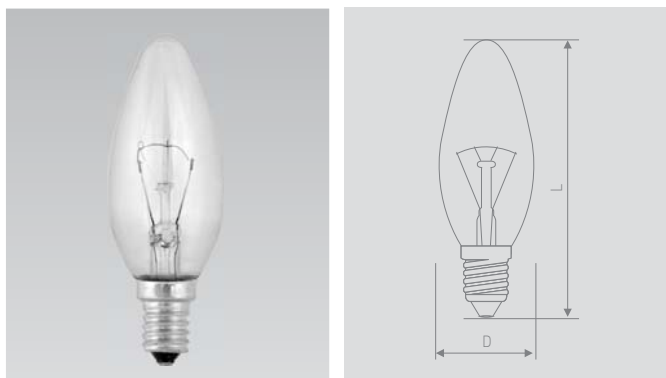
Колба типа R / Зеркальная



Модель	Мощность (Вт)	Цоколь	Форма колбы	Основа, сила света (кд)	Срок службы (ч)	Размеры LxD (мм)	Количество в упаковке
<a href="#">30/R39/E14</a>	30	E14	R39	80	1 000	66 x 39	100
<a href="#">40/R50/E14</a>	40	E14	R50	250	1 000	83 x 50	100
<a href="#">60/R50/E14</a>	60	E14	R50	350	1 000	83 x 50	100
<a href="#">40/R63/E27</a>	40	E27	R63	350	1 000	103 x 63	100
<a href="#">60/R63/E27</a>	60	E27	R63	550	1 000	103 x 63	100

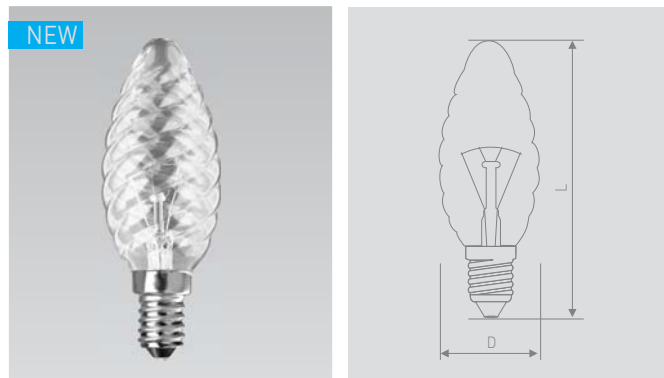
# Лампы накаливания

## Колба типа В / Свеча



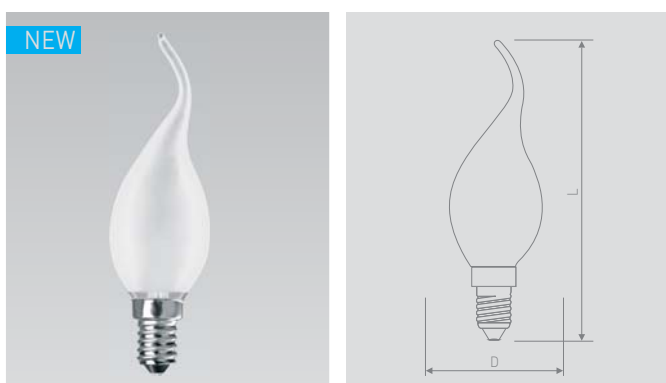
Модель	Мощность (Вт)	Цоколь	Форма колбы	Покрытие колбы	Световой поток (лм)	Срок службы (ч.)	Размеры LxD (мм)	Количество в упаковке
40/B/CL/E14	40	E14	V35	CL/прозрачная	390	1 000	104 x 35	100
60/B/CL/E14	60	E14	V35	CL/прозрачная	660	1 000	104 x 35	100
40/B/CL/E27	40	E27	V35	CL/прозрачная	390	1 000	94 x 35	100
60/B/CL/E27	60	E27	V35	CL/прозрачная	660	1 000	94 x 35	100
40/B/FR/E14	40	E14	V35	FR/матированная	390	1 000	104 x 35	100
60/B/FR/E14	60	E14	V35	FR/матированная	660	1 000	104 x 35	100
40/B/FR/E27	40	E27	V35	FR/матированная	390	1 000	94 x 35	100
60/B/FR/E27	60	E27	V35	FR/матированная	660	1 000	94 x 35	100

## Свеча витая



Модель	Мощность (Вт)	Цоколь	Форма колбы	Покрытие колбы	Световой поток (лм)	Срок службы (ч.)	Размеры LxD (мм)	Количество в упаковке
40/TC/CL/E14	40	E14	V35	CL/прозрачная	390	1 000	100 x 35	100
60/TC/CL/E14	60	E14	V35	CL/прозрачная	660	1 000	100 x 35	100
40/TC/FR/E14	40	E14	V35	FR/матированная	390	1 000	100 x 35	100
60/TC/FR/E14	60	E14	V35	FR/матированная	660	1 000	100 x 35	100

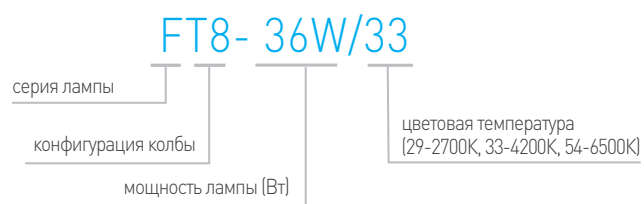
## Свеча на ветру



Модель	Мощность (Вт)	Цоколь	Форма колбы	Покрытие колбы	Световой поток (лм)	Срок службы (ч.)	Размеры LxD (мм)	Количество в упаковке
40/CW/FR/E14	40	E14	V35	FR/матированная	390	1 000	120 x 35	100
60/CW/FR/E14	60	E14	V35	FR/матированная	660	1 000	120 x 35	100

# Люминесцентные лампы

Идентификация люминесцентных ламп Camelion®

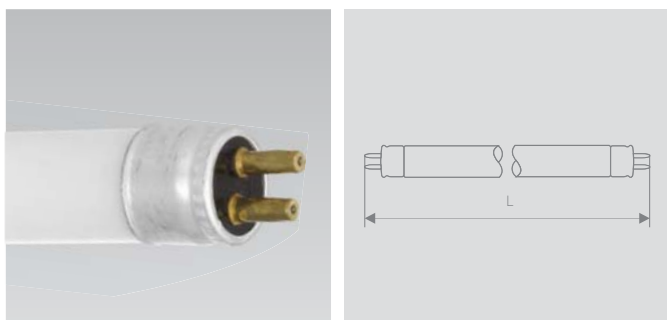


## Преимущества

- Высокая энергоэффективность - световая отдача до 85 лм/Вт
- Срок службы - до 10 000 часов
- Возможность работы с электронными и электромагнитными ПРА
- Низкая температура нагрева лампы - можно использовать в закрытых светильниках
- Универсальное рабочее положение
- Равномерное распределение света по трубке - мягкий свет не слепит глаза
- Высокий уровень цветопередачи (Ra не менее 82) у ламп с трёхполосным люминофором
- Возможность выбора света различного спектрального состава - холодный и дневной свет
- Широкий ассортимент типов и мощностей

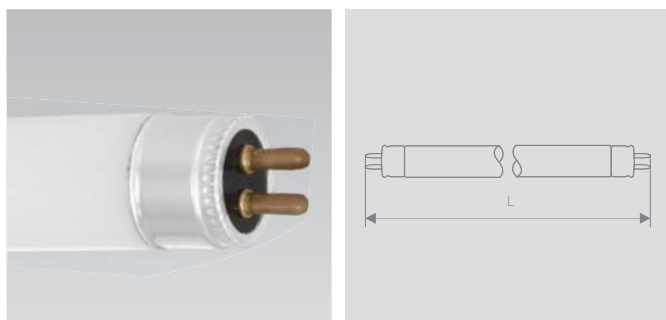
# Люминесцентные лампы

Трубчатые лампы с трёхполосным люминофором, колба T4 (диаметр 12,5 мм)



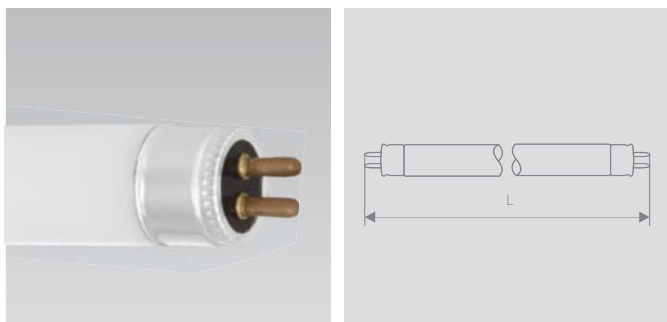
Модель	Мощность (Вт)	Цветовая температура (К)			Цоколь	Световой поток (лм)	Длина (мм)	Срок службы (ч)	Количество в упаковке
		2700	4200	6500					
FT4-6W/xx	6	●	●		G5	360	220.4	10 000	10/400
FT4-8W/xx	8	●	●		G5	480	340.6	10 000	10/400
FT4-12W/xx	12	●	●		G5	720	370.8	10 000	10/200
FT4-16W/xx	16	●	●		G5	1050	468.5	10 000	10/200
FT4-20W/xx	20	●	●		G5	1300	566.5	10 000	10/200
FT4-24W/xx	24	●	●		G5	1550	655.8	10 000	10/200
FT4-30W/xx	30	●	●		G5	1800	765.3	10 000	10/200

Трубчатые лампы с трёхполосным люминофором, колба T5 (диаметр 16 мм)



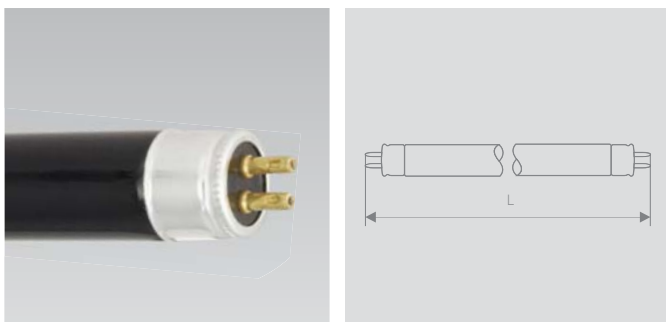
Модель	Мощность (Вт)	Цветовая температура (К)			Цоколь	Световой поток (лм)	Длина (мм)	Срок службы (ч)	Количество в упаковке
		2700	4200	6500					
FT5-21W/xx	21	●	●		G5	1850	863.2	10 000	10/100
FT5-28W/xx	28	●	●		G5	2470	1163.2	10 000	10/100

Трубчатые лампы со стандартным галофосфатным люминофором, колба T5 (диаметр 16 мм)



Модель	Мощность (Вт)	Цветовая температура (К)			Цоколь	Световой поток (лм)	Длина (мм)	Срок службы (ч)	Количество в упаковке
		2700	4200	6500					
FT5-6W/xx	6	●	●		G5	360	226.3	10 000	10/500
FT5-8W/xx	8	●	●		G5	480	302.5	10 000	10/500
FT5-13W/xx	13	●	●		G5	800	531.1	10 000	10/200

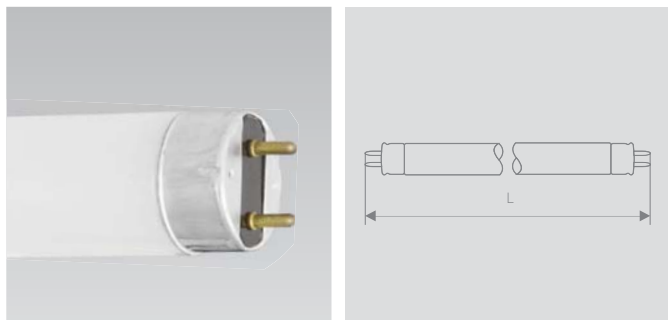
Лампы ультрафиолетовые из чёрного стекла, колба T5 (диаметр 16 мм)



Модель	Мощность (Вт)	Покрытие колбы	Цоколь	Длина волны (нм)	Длина (мм)	Срок службы (ч)	Количество в упаковке

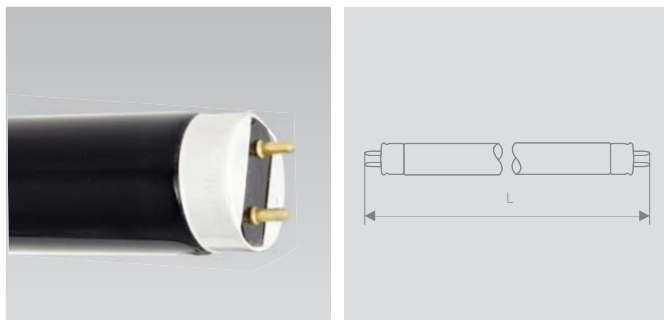
# Люминесцентные лампы

Трубчатые лампы со стандартным галогосфатным люминофором, колба Т8 (диаметр 26 мм)



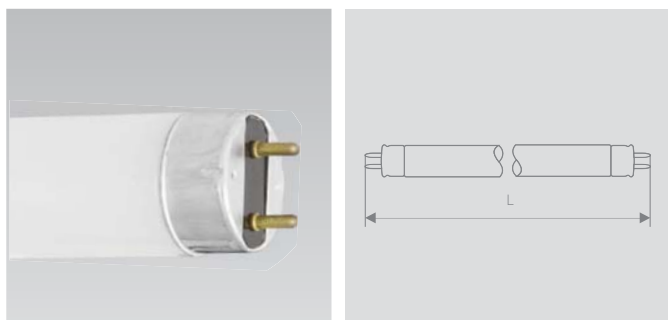
Модель	Мощность (Вт)	Цветовая температура (К)			Цоколь	Световой поток (лм)	Длина (мм)	Срок службы (ч.)	Количество в упаковке
		2700	4200	6500					
FT8-10W/xx	10	●	●		G13	600	345.5	10 000	20/200
FT8-15W/xx	15	●	●		G13	900	451.6	10 000	25/100
FT8-18W/xx	18	●	●		G13	1150	604	10 000	25/100
FT8-30W/xx	30	●	●		G13	2100	908.8	10 000	25
FT8-36W/xx	36	●	●		G13	2760	1213.6	10 000	25

Лампы ультрафиолетовые из чёрного стекла, колба Т8 (диаметр 26 мм)



Модель	Мощность (Вт)	Покрытие колбы	Цоколь	Длина волны (нм)	Длина (мм)	Срок службы (ч.)	Количество в упаковке
FT8-18W Blacklight Blue	36	Blacklight Blue	G13	365	1213.6	8 000	25

Трубчатые лампы для растений и аквариумов, колба Т8 (диаметр 26 мм)



Модель	Мощность (Вт)	Покрытие колбы	Цоколь	Световой поток (лм)	Длина (мм)	Срок службы (ч.)	Количество в упаковке
FT8-36W BIO	36	BIO	G13	1400	1213.6	8 000	25





## Элементы Питания

- **Батарейки**
  - щелочные
  - солевые
  - специальные литиевые
  - специальные щелочные
  - слуховые
- **Аккумуляторы**
  - никель-металлогидридные
  - никель-кадмиевые
  - для телефонов
- **Зарядные устройства**

# Элементы Питания

Батарейки щелочные



## Преимущества

- Щелочные (алкалиновые) батарейки отличаются существенно большей электрической емкостью, превышающей емкость солевых батареек в 3 - 5 раз.
- Напряжение щелочных батареек в заряженном состоянии составляет 1,5 вольта и в процессе разряда понижается в значительно меньшей степени, чем у солевых.
- Срок хранения щелочных батареек значительно дольше.

# Элементы Питания

## Батарейки щелочные серии Plus Alkaline

- Щелочные батарейки Camelion® Plus Alkaline могут применяться для питания устройств со средним энергопотреблением - CD - и MD - проигрыватели, фотоаппараты, игрушки, фонари.



Артикул	LR03-BP2
Типоразмер	AAA
Напряжение, В	1,5
Размеры блистера, мм	84x114x11
Количество шт. на блистере	2



Артикул	LR03-BP4
Типоразмер	AAA
Напряжение, В	1,5
Размеры блистера, мм	84x114x11
Количество шт. на блистере	4



Артикул	LR03-SP8
Типоразмер	AAA
Напряжение, В	1,5
Размеры блистера, мм	110x92,5x23,5
Количество шт. на блистере	8



Артикул	LR03-BP10
Типоразмер	AAA
Напряжение, В	1,5
Размеры блистера, мм	84x190x11
Количество шт. на блистере	10



Артикул	LR03-PBH12
Типоразмер	AAA
Напряжение, В	1,5
Размеры блистера, мм	90 x 55 x 32
Количество шт. на блистере	12



Артикул	LR03-BP24
Типоразмер	AAA
Напряжение, В	1,5
Размеры блистера, мм	76x60x44
Количество шт. на блистере	24

# Элементы Питания

Батарейки щелочные серии Plus Alkaline



Артикул **LR6-SP8**

Типоразмер AA

Напряжение, В 1,5

Размеры блистера, мм 70x165x25

Количество шт. на блистере 8



Артикул **LR6-BP2**

Типоразмер AA

Напряжение, В 1,5

Размеры блистера, мм 84x114x11

Количество шт. на блистере 2



Артикул **LR6-BP4**

Типоразмер AA

Напряжение, В 1,5

Размеры блистера, мм 84x114x11

Количество шт. на блистере 4



Артикул **LR6-HP12**

Типоразмер AA

Напряжение, В 1,5

Размеры блистера, мм 170x99x15

Количество шт. на блистере 12



Артикул **LR6-BP24**

Типоразмер AA

Напряжение, В 1,5

Размеры блистера, мм 98x75x50

Количество шт. на блистере 24



Артикул **LR6-PBH12**

Типоразмер AA

Напряжение, В 1,5

Размеры блистера, мм 68 x 50 x 25

Количество шт. на блистере 12

# Элементы Питания

Батарейки щелочные серии Plus Alkaline



Артикул **LR14-BP2**

Типоразмер C

Напряжение, В 1,5

Размеры блистера, мм 84x114x27

Количество шт. на блистере 2



Артикул **LR20-BP2**

Типоразмер D

Напряжение, В 1,5

Размеры блистера, мм 84x114x34

Количество шт. на блистере 2



Артикул **6LF22-BP1**

Типоразмер 6LR61

Напряжение, В 9

Размеры блистера, мм 84x114x18

Количество шт. на блистере 1



Артикул **3LR12-BP1**

Типоразмер 3LR12

Напряжение, В 4,5

Размеры блистера, мм 84x114x23

Количество шт. на блистере 1

# Элементы Питания

## Батарейки щелочные увеличенной ёмкости серии Digi Alkaline

- Щелочные батарейки Camelion® серии Digi Alkaline имеют максимальную емкость среди прочих щелочных батареек и предназначены для работы в устройствах с высоким энергопотреблением-фотоаппараты, фотовспышки и др.



Артикул

LR 03 -BP2DG

Типоразмер

AAA

Напряжение, В

1,5

Размеры блистера, мм

84x114x11

Количество шт. на блистере

2



Артикул

LR 6 -BP2DG

Типоразмер

AA

Напряжение, В

1,5

Размеры блистера, мм

84x114x11

Количество шт. на блистере

2

# Элементы Питания

## Батарейки литиевые серии Lithium

- Литиевые батарейки Camelion® Lithium FR6 и FR03 при работе на высоких токах разряда эффективнее щелочных батареек в несколько раз. Они устойчиво работают в условиях экстремально низких и высоких температур, имеют срок хранения до 15 лет, их емкость не зависит от тока разряда.



Артикул	FR03-BP2
Типоразмер	AAA
Напряжение, В	1,5
Размеры блистера, мм	84x114x11
Количество шт. на блистере	2



Артикул	FR6-BP2
Типоразмер	AA
Напряжение, В	1,5
Размеры блистера, мм	84x114x15
Количество шт. на блистере	2

# Элементы Питания

Батарейки солевые Super Heavy Duty



## Преимущества

- Углеродно - цинковые (солевые) батарейки являются экономичными источниками питания.
- Они предназначены для работы в устройствах с низким энергопотреблением - часы, пульты дистанционного управления, радиоприемники, карманные фонари.

# Элементы Питания

Батарейки солевые Super Heavy Duty  
серия BLUE увеличенной ёмкости



Артикул	<b>R03P-BP4B</b>
Типоразмер	AAA
Напряжение, В	1,5
Размеры блистера, мм	84x114x15
Количество шт. на блистере	4



Артикул	<b>R6P-BP4B</b>
Типоразмер	AA
Напряжение, В	1,5
Размеры блистера, мм	84x114x15
Количество шт. на блистере	4



Артикул	<b>R14-BP2B</b>
Типоразмер	C
Напряжение, В	1,5
Размеры блистера, мм	84x114x27
Количество шт. на блистере	2



Артикул	<b>R20P-BP2B</b>
Типоразмер	D
Напряжение, В	1,5
Размеры блистера, мм	84x114x34
Количество шт. на блистере	2



Артикул	<b>6F22-BP1B</b>
Типоразмер	6F22
Напряжение, В	9
Размеры блистера, мм	84x114x18
Количество шт. на блистере	1



Артикул	<b>3R12-BP1B</b>
Типоразмер	3R12
Напряжение, В	4,5
Размеры блистера, мм	84x114x23
Количество шт. на блистере	1

# Элементы Питания

Батарейки углеродно-цинковые Camelion®  
Super Heavy Duty серии GREEN в блистерной упаковке



Артикул	<b>R03P-BP4G</b>
Типоразмер	AAA
Напряжение, В	1,5
Размеры блистера, мм	84x114x15
Количество шт. на блистере	4



Артикул	<b>R6P-BP4G</b>
Типоразмер	AA
Напряжение, В	1,5
Размеры блистера, мм	84x114x15
Количество шт. на блистере	4



Артикул	<b>R14-BP2G</b>
Типоразмер	C
Напряжение, В	1,5
Размеры блистера, мм	84x114x27
Количество шт. на блистере	2



Артикул	<b>R20P-BP2G</b>
Типоразмер	D
Напряжение, В	1,5
Размеры блистера, мм	84x114x34
Количество шт. на блистере	2



Артикул	<b>6F22-BP1G</b>
Типоразмер	6F22
Напряжение, В	9
Размеры блистера, мм	84x114x18
Количество шт. на блистере	1



Артикул	<b>R03P-SP4G</b>
Типоразмер	AAA
Напряжение, В	1,5
Размер, мм	40x44,5x10
Количество шт.	4

# Элементы Питания

Батареи углеродно-цинковые Camelion®  
Super Heavy Duty серии GREEN в упаковке shrink



Артикул **R6P-SP4G**

Типоразмер AA

Напряжение, В 1,5

Размер, мм 56x50x14

Количество шт. 4



Артикул **R10P-SP2G**

Типоразмер R10

Напряжение, В 1,5

Размер, мм 36x35x17

Количество шт. 2



Артикул **R14P-SP2G**

Типоразмер C

Напряжение, В 1,5

Размер, мм 52x50x26

Количество шт. 2



Артикул **R20P-SP2G**

Типоразмер D

Напряжение, В 1,5

Размер, мм 65x65x33

Количество шт. 2



Артикул **4R25-SP1G**

Типоразмер 4R25

Напряжение, В 6

Размер, мм 68,5x68,5x115

Количество шт. 1

# Элементы Питания

Батарейки углеродно-цинковые Camelion®  
Super Heavy Duty серии GREEN в упаковке shrink



Артикул **6F22-SP1G**

Типоразмер 6F22

Напряжение, В 9

Размер мм 25,5x48,5x17,5

Количество шт. 1



Артикул **3R12-SP1G**

Типоразмер 3R12

Напряжение, В 4,5

Размер, мм 62x65,5x22

Количество шт. 1

# Элементы Питания

Батарейки специальные литиевые

Батарейки фото - литиевые серии Lithium

- Фото - литиевые элементы питания имеют большую ёмкость и продолжительный срок хранения. Применяются в фототехнике



Артикул **CR123A-BP1**

Типоразмер CR123

Напряжение, В 3

Размеры блистера, мм 84x114x16,5

Количество шт. на блистере 1



Артикул **CR2-BP1**

Типоразмер CR-2

Напряжение, В 3

Размеры блистера, мм 84x114x16,5

Количество шт. на блистере 1

# Элементы Питания

Батарейки специальные литиевые

Батарейки литиевые дисковые серии Lithium

- Литиевые дисковые элементы питания предназначены для часов, калькуляторов, компьютеров, медицинских и промышленных приборов



Артикул	Типоразмер	Напряжение, В	Размеры блистера, мм	Количество шт. на блистере
CR1025-BP1B	CR1025	3	55x92x3	1
CR1216-BP1B	CR1216	3	55x92x3	1
CR1220-BP1B	CR1220	3	55x92x3	1
CR1225-BP1B	CR1225	3	55x92x3	1
CR1616-BP1B	CR1616	3	55x92x3	1
CR1620-BP1B	CR1620	3	55x92x3	1
CR1632-BP1B	CR1632	3	55x92x3	1
CR2016-BP1B	CR2016	3	55x92x3	1
CR2025-BP1B	CR2025	3	55x92x3	1
CR2032-BP1B	CR2032	3	55x92x3	1
CR2320-BP1B	CR2320	3	55x92x3	1
CR2325-BP1B	CR2325	3	55x92x3	1
CR2330-BP1B	CR2330	3	55x92x3	1
CR2450-BP1B	CR2450	3	55x92x3	1
CR2430-BP1B	CR2430	3	55x92x3	1
CR2477-BP1B	CR2477	3	55x92x3	1



Артикул	Типоразмер	Напряжение, В	Размеры блистера, мм	Количество шт. на блистере
CR2016-BP5B	CR2016	3	55x190x3	5
CR2025-BP5B	CR2025	3	55x190x3	5
CR2032-BP5B	CR2032	3	55x190x3	5
CR1616-BP5B	CR1616	3	55x190x3	5

# Элементы Питания

Батарейки специальные щелочные серии Plus Alkaline

- Батарейки специальные щелочные с высоким выходным напряжением предназначены для использования в пультах дистанционного управления различных сигнализаций



Артикул **A23-BP1**

Типоразмер LR23

Напряжение, В 12

Размеры блистера, мм 56x92x10

Количество шт. на блистере 1



Артикул **A23-BP5**

Типоразмер LR23

Напряжение, В 12

Размеры блистера, мм 50x160x10

Количество шт. на блистере 5



Артикул **A27-BP1**

Типоразмер LR27

Напряжение, В 12

Размеры блистера, мм 56x92x10

Количество шт. на блистере 1



Артикул **A27-BP5**

Типоразмер LR27

Напряжение, В 12

Размеры блистера, мм 50x160x10

Количество шт. на блистере 5



Артикул **LR1-BP2**

Типоразмер LR1

Напряжение, В 1,5

Размеры блистера, мм 84x114x12

Количество шт. на блистере 2

# Элементы Питания

## Батарейки специальные щелочные серии Alkaline

- Батарейки щелочные дисковые применяются для питания игрушек, лазерных указок, часов



Артикул	Типоразмер	Напряжение, В	Размеры блистера, мм	Количество шт. на блистере
AG0-BP10	LR521	1,5	50x160x5	10
AG1-BP10	LR621	1,5	50x160x5	10
AG2-BP10	LR726	1,5	50x160x5	10
AG3-BP10	LR41	1,5	50x160x5	10
AG4-BP10	LR626	1,5	50x160x5	10
AG5-BP10	LR754	1,5	50x160x5	10
AG6-BP10	LR921	1,5	50x160x5	10
AG7-BP10	LR926	1,5	50x160x5	10
AG8-BP10	LR1120	1,5	50x160x5	10
AG9-BP10	LR936	1,5	50x160x5	10
AG10-BP10	LR1130	1,5	50x160x5	10
AG11-BP10	LR721	1,5	50x160x5	10
AG12-BP10	LR43	1,5	50x160x5	10
AG13-BP10	LR44	1,5	50x160x5	10

# Элементы Питания

Батарейки воздушно - цинковые  
серии Premium Long Life

- Батарейки воздушно-цинковые дисковые применяются для питания аналоговых и цифровых слуховых аппаратов



Артикул **A10-BP6**

Типоразмер A10

Напряжение, В 1,4

Размеры блистера, мм 40x90x4

Количество шт. на блистере 6



Артикул **A13-BP6**

Типоразмер A13

Напряжение, В 1,4

Размеры блистера, мм 40x90x4

Количество шт. на блистере 6



Артикул **A312-BP6**

Типоразмер A312

Напряжение, В 1,4

Размеры блистера, мм 40x90x4

Количество шт. на блистере 6



Артикул **A675-BP6**

Типоразмер A675

Напряжение, В 1,4

Размеры блистера, мм 40x90x4

Количество шт. на блистере 6

# Аккумуляторы

Технология Camelion Always Ready®



## Преимущества

- Camelion Always Ready® - аккумуляторные источники питания нового типа. Они совмещают в себе преимущества как первичных элементов питания, так и аккумуляторов.
- Аккумуляторы Always Ready® готовы к использованию сразу после покупки и практически не разряжаются в течение длительного срока хранения (не более 15% в год от первоначальной ёмкости).
- Подходят к устройствам с различным энергопотреблением и являются прекрасной заменой обычным батарейкам.
- Покупая аккумуляторы Always Ready®, Вы экономите на стоимости 1000 алкалиновых батареек и защищаете окружающую среду от токсичных отходов!



Артикул **NH-AAA600ARBP4**

Типоразмер **AAA**

Напряжение, В **1,2**

Ёмкость, мА\*ч **800**

Размеры блистера, мм **90x115x11**

Количество шт. на блистере **4**

# Аккумуляторы

Технология Camelion Always Ready®



Артикул	NH-AAA800ARBP2	
Типоразмер	AAA	
Напряжение, В	1,2	
Ёмкость, мА*ч	800	
Размеры блистера, мм	90x115x11	
Количество шт. на блистере	2	



Артикул	NH-AAA900ARBP2	
Типоразмер	AAA	
Напряжение, В	1,2	
Ёмкость, мА*ч	900	
Размеры блистера, мм	90x117x11	
Количество шт. на блистере	2	



Артикул	NH-AA1000ARBP4	
Типоразмер	AA	
Напряжение, В	1,2	
Ёмкость, мА*ч	1000	
Размеры блистера, мм	90x115x15	
Количество шт. на блистере	4	



Артикул	NH-AA2100ARBP2	
Типоразмер	AA	
Напряжение, В	1,2	
Ёмкость, мА*ч	2100	
Размеры блистера, мм	90x115x15	
Количество шт. на блистере	2	



Артикул	NH-AA2300ARBP2	
Типоразмер	AA	
Напряжение, В	1,2	
Ёмкость, мА*ч	2300	
Размеры блистера, мм	90x117x15	
Количество шт. на блистере	2	



Артикул	NH-AA2500ARBP2	
Типоразмер	AA	
Напряжение, В	1,2	
Ёмкость, мА*ч	2500	
Размеры блистера, мм	90x117x15	
Количество шт. на блистере	2	

# Аккумуляторы

Никель - металлгидридные Ni-Mh.



## Преимущества

- Особенностью никель-металлогидридных (Ni-Mh) аккумуляторов является их высокая емкость, отсутствие «эффекта памяти», возможность быстрого заряда.
- Они находят применение в таких устройствах, как MP3-плееры, цифровые фото- и видеокамеры, телефоны и т.д.
- Ni-Mh аккумуляторы являются абсолютно безопасными для окружающей среды.

# Аккумуляторы

Никель - металлгидридные Ni-Mh.



Артикул	NH-AAA600BP2	
Типоразмер	AAA	
Напряжение, В	1,2	
Ёмкость, мА*ч	600	
Размеры блистера, мм	90x117x11	
Количество шт. на блистере	2	



Артикул	NH-AAA800BP2	
Типоразмер	AAA	
Напряжение, В	1,2	
Ёмкость, мА*ч	800	
Размеры блистера, мм	90x117x11	
Количество шт. на блистере	2	



Артикул	NH-AAA900BP2	
Типоразмер	AAA	
Напряжение, В	1,2	
Ёмкость, мА*ч	900	
Размеры блистера, мм	90x117x11	
Количество шт. на блистере	2	



Артикул	NH-AAA1000BP2	
Типоразмер	AAA	
Напряжение, В	1,2	
Ёмкость, мА*ч	1000	
Размеры блистера, мм	90x117x11	
Количество шт. на блистере	2	



Артикул	NH-AAA1100BHC4	
Типоразмер	AAA	
Напряжение, В	1,2	
Ёмкость, мА*ч	1100	
Размеры блистера, мм	60x70x17	
Количество шт. на блистере	4	



Артикул	NH-AAA1100BP2	
Типоразмер	AAA	
Напряжение, В	1,2	
Ёмкость, мА*ч	1100	
Размеры блистера, мм	90x117x11	
Количество шт. на блистере	2	

- В комплекте пластиковый футляр

# Аккумуляторы

Никель - металлгидридные Ni-Mh.



Артикул	NH-AA1500BP2	
Типоразмер	AA	
Напряжение, В	1,2	
Ёмкость, мА*ч	1500	
Размеры блистера, мм	90x117x15	
Количество шт. на блистере	2	



Артикул	NH-AA1800BP2	
Типоразмер	AA	
Напряжение, В	1,2	
Ёмкость, мА*ч	1800	
Размеры блистера, мм	90x117x15	
Количество шт. на блистере	2	



Артикул	NH-AA2000BP2	
Типоразмер	AA	
Напряжение, В	1,2	
Ёмкость, мА*ч	2000	
Размеры блистера, мм	90x117x15	
Количество шт. на блистере	2	



Артикул	NH-AA2200BP2	
Типоразмер	AA	
Напряжение, В	1,2	
Ёмкость, мА*ч	2200	
Размеры блистера, мм	90x117x15	
Количество шт. на блистере	2	



Артикул	NH-AA2300BP2	
Типоразмер	AA	
Напряжение, В	1,2	
Ёмкость, мА*ч	2300	
Размеры блистера, мм	90x117x15	
Количество шт. на блистере	2	



Артикул	NH-AA2500BP2	
Типоразмер	AA	
Напряжение, В	1,2	
Ёмкость, мА*ч	2500	
Размеры блистера, мм	90x117x15	
Количество шт. на блистере	2	

# Аккумуляторы

Никель - металлгидридные Ni-Mh.



Артикул	NH-AA2600BP2	
Типоразмер	AA	
Напряжение, В	1,2	
Ёмкость, мА*ч	2600	
Размеры блистера, мм	90x117x15	
Количество шт. на блистере	2	



Артикул	NH-AA2700BHC4	
Типоразмер	AA	
Напряжение, В	1,2	
Ёмкость, мА*ч	2700	
Размеры блистера, мм	60x70x17	
Количество шт. на блистере	4	

■ В комплекте пластиковый футляр



Артикул	NH-AA2700BP2	
Типоразмер	AA	
Напряжение, В	1,2	
Ёмкость, мА*ч	2700	
Размеры блистера, мм	90x117x15	
Количество шт. на блистере	2	



Артикул	NH-C3500BP2	
Типоразмер	C	
Напряжение, В	1,2	
Ёмкость, мА*ч	3500	
Размеры блистера, мм	90x117x27	
Количество шт. на блистере	2	



Артикул	NH-D7000BP2	
Типоразмер	D	
Напряжение, В	1,2	
Ёмкость, мА*ч	7000	
Размеры блистера, мм	90x117x34	
Количество шт. на блистере	2	



Артикул	NH-D10000BP2	
Типоразмер	D	
Напряжение, В	1,2	
Ёмкость, мА*ч	10 000	
Размеры блистера, мм	90x117x34	
Количество шт. на блистере	2	

# Аккумуляторы

Никель - металлгидридные Ni-Mh.



Артикул **NH-9V200BP1**

Типоразмер 6F22

Напряжение, В 9

Ёмкость, мА\*ч 200

Размеры блистера, мм 90x117x18

Количество шт. на блистере 1



Артикул **NH-9V250BP1**

Типоразмер 6F22

Напряжение, В 9

Ёмкость, мА\*ч 250

Размеры блистера, мм 90x117x18

Количество шт. на блистере 1

# Аккумуляторы

Никель - кадмиевые Ni-Cd.



## Преимущества

- Никель-кадмиевые аккумуляторы характеризуются долгим сроком службы и способны поддерживать 90% требуемого напряжения во время их использования при стабильном и высоком уровне мощности.
- Оптимально подходят для моторизованных устройств, требующих поддержания стабильно высокой скорости работы.
- Применяются в приборах для обеспечения мощного бесперебойного освещения и радиоуправляемых игрушках.

# Аккумуляторы

Никель - кадмиевые Ni-Cd.



Артикул	NC-AAA300BP2	
Типоразмер	AAA	
Напряжение, В	1,2	
Ёмкость, мА*ч	300	
Размеры блистера, мм	90x117x11	
Количество шт. на блистере	2	



Артикул	NC-AA600BP2	
Типоразмер	AA	
Напряжение, В	1,2	
Ёмкость, мА*ч	600	
Размеры блистера, мм	90x117x11	
Количество шт. на блистере	2	



Артикул	NC-AA800BP2	
Типоразмер	AA	
Напряжение, В	1,2	
Ёмкость, мА*ч	800	
Размеры блистера, мм	90x117x11	
Количество шт. на блистере	2	



Артикул	NC-AA1000BP2	
Типоразмер	AA	
Напряжение, В	1,2	
Ёмкость, мА*ч	1000	
Размеры блистера, мм	90x117x15	
Количество шт. на блистере	2	



Артикул	NC-C2500BP2	
Типоразмер	C	
Напряжение, В	1,2	
Ёмкость, мА*ч	2500	
Размеры блистера, мм	90x117x27	
Количество шт. на блистере	2	



Артикул	NC-D4500BP2	
Типоразмер	D	
Напряжение, В	1,2	
Ёмкость, мА*ч	4500	
Размеры блистера, мм	90x117x34	
Количество шт. на блистере	2	

# Аккумуляторы

## Литий - Ионные Li-Ion

- Литий-ионные аккумуляторы характеризуются долгим сроком службы, высокими удельными электрическими характеристиками, низким саморазрядом, работоспособностью в большом диапазоне температур.
- Применяются в ноутбуках, мощных осветительных приборах.



Артикул

LIR18650

Типоразмер

18650

Напряжение, В

3,6

Ёмкость, мА\*ч

2200

Размер, мм

68,1x18,5

Количество, шт

1

# Аккумуляторы

Для радиотелефонов



Система идентификации аккумуляторных сборок для телефонов

C326-BP 3NC-AA600BMU-BP1

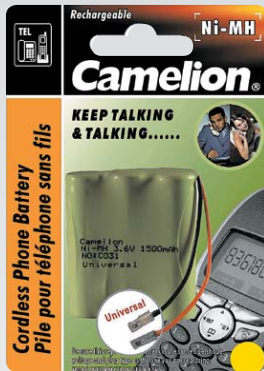
Модель:	C	353	P	BP
	Серия сборки	Серийный номер	P: положительный вывод N: отрицательный вывод	Блистерная упаковка

Конфигурация для C326-BP 3NC-AA600BMU-BP1

<b>3</b>	Количество аккумуляторов в сборке
<b>NC</b>	Ni-Cd аккумуляторы (Ni-MH аккумуляторы)
<b>AA600</b>	Типоразмер и емкость аккумуляторов
<b>B</b>	Код конфигурации
<b>MU</b>	Разъем
<b>BP</b>	Блистерная упаковка

# Аккумуляторы

Для радиотелефонов



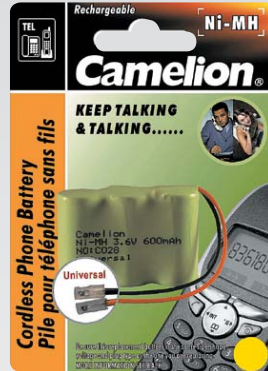
Артикул **C031 3NH-AA1300BMU**

Типоразмер **3NH-AA1300BMU**

Напряжение, В **3,6**

Ёмкость, мА\*ч **1300**

Количество шт. на блистере **1**



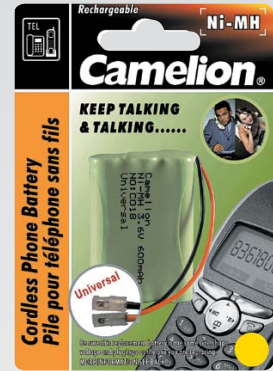
Артикул **C028 3NH-2/3AA600BMU**

Типоразмер **3NH-2/3AA600BMU**

Напряжение, В **3,6**

Ёмкость, мА\*ч **600**

Количество шт. на блистере **1**



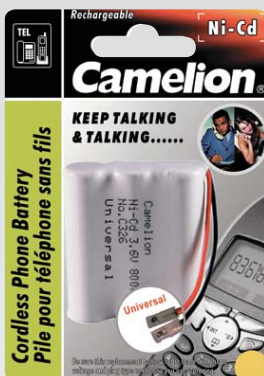
Артикул **C018 3NH-AAA600BMU**

Типоразмер **3NH-AAA600BMU**

Напряжение, В **3,6**

Ёмкость, мА\*ч **600**

Количество шт. на блистере **1**



Артикул **C326 3NC-AA600BMU**

Типоразмер **3NC-AA600BMU**

Напряжение, В **3,6**

Ёмкость, мА\*ч **600**

Количество шт. на блистере **1**



Артикул **C315 3NC-2/3AA320BMU**

Типоразмер **3NC-2/3AA320BMU**

Напряжение, В **3,6**

Ёмкость, мА\*ч **320**

Количество шт. на блистере **1**

# Зарядные устройства



## Преимущества

- Ассортимент зарядных устройств, представленных в каталоге, позволяет удовлетворить потребности самого взыскательного покупателя.
- В линейке продукции представлены как интеллектуальные зарядные устройства, изготовленные с применением передовых технологий, так и экономичные устройства, более простые по функционалу.

Устройства представлены в четырех группах:

- Быстрые зарядные устройства - изготовлены с применением передовых технологий, обладают современным дизайном, способны обеспечить сверхбыстрый (30-70 мин.) и быстрый (70-240 мин.) заряд аккумуляторов.
- Стандартные зарядные устройства - экономичны и просты, способны зарядить аккумуляторы за ночь.
- Зарядные устройства для мобильных телефонов и работающие от порта USB - новый класс зарядных устройств, появление которого связано с потребностью иметь зарядные устройства, не связанные с потреблением сетевой электроэнергии.
- Универсальные зарядные устройства - способны заряжать различные типы аккумуляторов (AA / AAA / C / D / 9V), надежны и безопасны в применении.
- На все зарядные устройства предоставляется гарантия 1 год.

# Зарядные устройства

Быстрые зарядные устройства

Артикул	BC-0907-4H27		
Размеры блистера, мм	205 x 125 x 67		
Тип заряжаемых аккумуляторов	1 - 4 AA / AAA		
Питание	адаптер 220 вольт, автомоб. адаптер 12 вольт		
Количество каналов заряда	4		
Ток заряда	для AA - 2200 мА, для AAA - 800 мА		
Методы контроля заряда	по времени при помощи таймера, по отрицательному спаду напряжения, компенсационный заряд, начало заряда при нулевом напряжении, разряд		
Защита	по температуре, от переплюсовки, короткого замыкания, неисправных аккумуляторов		
Индикаторы	ЖК - дисплей		
Аккумуляторы в комплекте	4ХАА2700		



Артикул	BC1007		
Размеры блистера, мм	205 x 125 x 90		
Тип заряжаемых аккумуляторов	1 - 4 AA / AAA		
Питание	в сеть 220 вольт		
Количество каналов заряда	4		
Ток заряда	для AA - 1000 мА, для AAA - 600 мА		
Методы контроля заряда	по времени при помощи таймера, по отрицательному спаду напряжения, компенсационный заряд, начало заряда при нулевом напряжении, разряд		
Защита	по температуре, от переплюсовки, короткого замыкания, неисправных аккумуляторов		
Индикаторы	светодиодные		
Аккумуляторы в комплекте	нет		



Артикул	BC1014		
Размеры блистера, мм	205 x 125 x 90		
Тип заряжаемых аккумуляторов	2 - 4 AA / AAA		
Питание	в сеть 220 вольт		
Количество каналов заряда	2		
Ток заряда	для AA - 400-800 мА, для AAA - 200-400 мА		
Методы контроля заряда	по времени при помощи таймера, по отрицательному спаду напряжения, компенсационный заряд, начало заряда при нулевом напряжении		
Защита	по температуре, от переплюсовки, короткого замыкания, неисправных аккумуляторов		
Индикаторы	светодиодные + звуковой		
Аккумуляторы в комплекте	нет		



# Зарядные устройства

## Быстрые зарядные устройства

Артикул	BC-0615-2H20
Размеры блистера, мм	190 x 108 x 100
Тип заряжаемых аккумуляторов	1 - 2 AA / AAA
Питание	в сеть 220 вольт
Количество каналов заряда	2
Ток заряда	для AA / AAA - 650 мА
Методы контроля заряда	по времени при помощи таймера, по отрицательному спаду напряжения, компенсационный заряд
Защита	от переполюсовки, короткого замыкания, неисправных аккумуляторов
Индикаторы	светодиодные
Аккумуляторы в комплекте	2ХАА2000



Артикул	BC-0615
Размеры блистера, мм	190 x 108 x 100
Тип заряжаемых аккумуляторов	1 - 2 AA / AAA
Питание	в сеть 220 вольт
Количество каналов заряда	2
Ток заряда	для AA / AAA - 650 мА
Методы контроля заряда	по времени при помощи таймера, по отрицательному спаду напряжения, компенсационный заряд
Защита	от переполюсовки, короткого замыкания, неисправных аккумуляторов
Индикаторы	светодиодные
Аккумуляторы в комплекте	нет



# Зарядные устройства

## Стандартные зарядные устройства

Артикул	BC1001A
Размеры блистера, мм	160 x 110 x 30
Тип заряжаемых аккумуляторов	1 - 2 AA / AAA, 1 - 6F22
Питание	в сеть 220 вольт, складная вилка
Количество каналов заряда	2 для AA / AAA, 1 для 6F22
Ток заряда	для AA / AAA - 200 мА.
Методы контроля заряда	по времени при помощи таймера, компенсационный заряд
Защита	от переполусовки, короткого замыкания
Индикаторы	светодиодные
Аккумуляторы в комплекте	нет



Артикул	BC1008
Размеры блистера, мм	205 x 125 x 87
Тип заряжаемых аккумуляторов	1 - 4 AA / AAA
Питание	в сеть 220 вольт
Количество каналов заряда	4
Ток заряда	для AA / AAA - 200 мА
Методы контроля заряда	компенсационный заряд, начало заряда при нулевом напряжении
Защита	от переполусовки, короткого замыкания
Индикаторы	светодиодные
Аккумуляторы в комплекте	нет



Артикул	BC1009
Размеры блистера, мм	172 x 90 x 72
Тип заряжаемых аккумуляторов	1 - 2 AA / AAA
Питание	в сеть 220 вольт
Количество каналов заряда	2
Ток заряда	для AA / AAA - 150 мА.
Методы контроля заряда	по времени при помощи таймера, компенсационный заряд
Защита	от переполусовки, короткого замыкания
Индикаторы	светодиодные
Аккумуляторы в комплекте	нет



# Зарядные устройства

Стандартные зарядные устройства

Артикул	BC1013
Размеры блистера, мм	205 x 125 x 75
Тип заряжаемых аккумуляторов	2 - 4 AA / AAA
Питание	в сеть 220 вольт
Количество каналов заряда	2
Ток заряда	для AA - 400 мА, для AAA - 200 мА
Методы контроля заряда	по времени при помощи таймера, компенсационный заряд
Защита	от переплюсовки, короткого замыкания, неисправных аккумуляторов
Индикаторы	светодиодные
Аккумуляторы в комплекте	нет



Артикул	BC-1010B
Размеры блистера, мм	205 x 125 x 75
Тип заряжаемых аккумуляторов	2 - 4 AA / AAA
Питание	в сеть 220 вольт
Количество каналов заряда	2
Ток заряда	для AAA - 200 мА
Защита	от переплюсовки, короткого замыкания, неисправных аккумуляторов
Индикаторы	светодиодные
Аккумуляторы в комплекте	нет



# Зарядные устройства

Стандартные зарядные устройства

Артикул	BC-1010B-2H21/2H800AR
Размеры блистера, мм	205 x 125 x 75
Тип заряжаемых аккумуляторов	2 - 4 AA / AAA
Питание	в сеть 220 вольт
Количество каналов заряда	2
Ток заряда	для AAA - 200 мА
Защита	от переплюсовки, короткого замыкания, неисправных аккумуляторов
Индикаторы	светодиодные
Аккумуляторы в комплекте	2XAA2100 Always Ready + 2XAAA800 Always Ready



Артикул	BC-1021C
Размеры блистера, мм	180 x 100 x 50
Тип заряжаемых аккумуляторов	1 - 2 AA / AAA
Питание	в сеть 220 вольт, складная вилка
Количество каналов заряда	2
Ток заряда	для AA - 200 мА, для AAA - 100 мА
Методы контроля	по времени при помощи таймера
Защита	от переплюсовки, неисправных аккумуляторов
Индикаторы	светодиодные
Аккумуляторы в комплекте	нет



# Зарядные устройства

## Универсальные зарядные устройства

Артикул	BC-0906SM
Размеры блистера, мм	150 x 250 x 85
Тип заряжаемых аккумуляторов	1 - 4 AA / AAA / C / D, 1 - 2 9V
Питание	в сеть 220 вольт
Количество каналов заряда	4
Ток заряда	AA / AAA / C / D-360mA / 6F22-25mA
Методы контроля заряда	компенсационный заряд, разряд
Защита	от переплюсовки, короткого замыкания, неисправных аккумуляторов
Индикаторы	светодиодные
Аккумуляторы в комплекте	нет



## Зарядные устройства для мобильных телефонов и USB

Артикул	PS609-2H21AR-PB
Размеры блистера, мм	160 x 155 x 30
Тип заряжаемых аккумуляторов	2 AA
Питание	USB
Количество каналов заряда	1
Ток заряда	500 мА
Методы контроля заряда	по времени при помощи таймера
Защита	по температуре
Индикаторы	светодиодные
Аккумуляторы в комплекте	2XAA2100 Always Ready
Дополнительная функция	обогреватель для рук



# Тестер для батареек и аккумуляторов



Артикул

BT-0503

Индикаторы

светодиодные

Типы тестируемых  
батареек

D / C / AAA / AA / 6F22 /  
часовые 1,5V





## Фонари

- TECHNO
- HEADLITE
- ACTIVE
- AKKU PROFİ
- CLASSIC
- MINI
- CAMPING
- AUTO FORMULA

# Фонари

Camelion® - одна из самых популярных торговых марок электрических фонарей на российском рынке. Фонари Camelion® отличаются высоким качеством исполнения и культурой сборки, внедрением инноваций в конструировании и передовых научно-технических достижений в области применения светодиодных источников излучения. Это позволяет большинству покупателей сделать выбор на любой вкус и для любых целей. Широкий ассортимент товарной линейки фонарей Camelion® представлен восемью сериями, сформированными по функциональному назначению. На 88% ассортимент Camelion® сформирован из фонарей с современными, долговечными, энергосберегающими светодиодными источниками света нового типа, которые вошли в быт современного человека в XXI веке. Для потребителей-приверженцев традиционной лампы накаливания, Camelion® предоставляет ряд классических моделей с криптоновыми и галогенными лампами.

# Фонари

TECHNO



## Преимущества

- Широкая линейка светодиодных ручных фонарей в корпусе из анодированного алюминиевого сплава 6063/Т6. Применяются светодиоды как со сферической линзой-рассеивателем, так и с индивидуальными отражателями. Некоторые модели представлены в нескольких цветовых решениях.
- Все фонари комплектуются элементами питания Camelion®, некоторые модели - солевыми, остальные - щелочными (алкалиновыми). Щелочные элементы питания прилагаются к фонарям, имеющим светодиодные излучатели большой мощности.
- Фонари серии TECHNO хороши в повседневном использовании и могут служить стильным подарком.
- Модели фонарей серии TECHNO в 2013 году обновляются. На более модную и современную усовершенствуется геометрическая форма, изменяется тип упаковки с двойного блистера на одинарный с системой легкого открывания Easy Open. В каталоге представлены обновленные модели.

Артикул	<b>LED5101-5</b>
Цвет	<b>матовый металл</b>
Максимальный линейный размер фонаря, мм	<b>89</b>
Размеры первичной упаковки, мм	<b>125x175x25</b>
Применяемые элементы питания	<b>1 X R6 в комплекте</b>
В комплекте	<b>ремешок для переноски</b>
Источники света	<b>5 светодиодов с рассеивающей линзой</b>
Индивидуальная упаковка	<b>двойной блистер</b>

# Фонари

TECHNO



Артикул	<b>LED5102-5</b>
Цвет	матовый металл
Максимальный линейный размер фонаря, мм	138
Размеры первичной упаковки, мм	135x205x25
Применяемые элементы питания	2 X R6 в комплекте
В комплекте	ремешок для переноски
Источники света	5 светодиодов с рассеивающей линзой
Индивидуальная упаковка	двойной блистер



Артикул	<b>LED5104-8</b>
Цвет	матовый металл, матовый черный
Максимальный линейный размер фонаря, мм	136
Размеры первичной упаковки, мм	135x205x25
Применяемые элементы питания	2 X R6 в комплекте
В комплекте	ремешок для переноски
Источники света	8 светодиодов с рассеивающей линзой
Индивидуальная упаковка	двойной блистер



Артикул	<b>LED5107-9</b>
Цвет	матовый черный, титан
Максимальный линейный размер фонаря, мм	102
Размеры первичной упаковки, мм	125x175x25
Применяемые элементы питания	3 X R03 в комплекте
В комплекте	ремешок для переноски
Источники света	9 светодиодов с рассеивающей линзой
Индивидуальная упаковка	двойной блистер



Артикул	<b>LED5107-9ML</b>
Цвет	камуфляж
Максимальный линейный размер фонаря, мм	102
Размеры первичной упаковки, мм	125x175x30
Применяемые элементы питания	3 X R03 в комплекте
В комплекте	ремешок для переноски
Источники света	9 светодиодов с рассеивающей линзой
Индивидуальная упаковка	двойной блистер



Артикул	<b>LED5105-12</b>
Цвет	матовый металл
Максимальный линейный размер фонаря, мм	89
Размеры первичной упаковки, мм	125x175x30
Применяемые элементы питания	1 X R6 в комплекте
В комплекте	ремешок для переноски
Источники света	12 светодиодов с рассеивающей линзой
Индивидуальная упаковка	двойной блистер



Артикул	<b>LED5106-12</b>
Цвет	матовый металл, матовый черный
Максимальный линейный размер фонаря, мм	135
Размеры первичной упаковки, мм	135x205x30
Применяемые элементы питания	2 X R6 в комплекте
В комплекте	ремешок для переноски
Источники света	12 светодиодов с рассеивающей линзой
Индивидуальная упаковка	двойной блистер

# Фонари

TECHNO



Артикул	<b>LED5108-12</b>
Цвет	матовый черный, титан
Максимальный линейный размер фонаря, мм	135
Размеры первичной упаковки, мм	135x205x38
Применяемые элементы питания	3 X R03 в комплекте
В комплекте	ремешок для переноски
Источники света	12 светодиодов с рассеивающей линзой
Индивидуальная упаковка	двойной блистер



Артикул	<b>LED5109-12</b>
Цвет	матовый черный
Максимальный линейный размер фонаря, мм	101
Размеры первичной упаковки, мм	125x175x35
Применяемые элементы питания	3 X R03 в комплекте
В комплекте	ремешок для переноски
Источники света	12 светодиодов с рассеивающей линзой
Индивидуальная упаковка	двойной блистер



Лазерная указка в комплекте

Артикул	<b>LED5110-15L</b>
Цвет	металлик
Максимальный линейный размер фонаря, мм	128
Размеры первичной упаковки, мм	125x205x35
Применяемые элементы питания	3 X R03 в комплекте
В комплекте	ремешок для переноски
Источники света	15 светодиодов с рассеивающей линзой + лазерная указка
Индивидуальная упаковка	двойной блистер



Артикул	<b>LED5111-17</b>
Цвет	металлик
Максимальный линейный размер фонаря, мм	136
Размеры первичной упаковки, мм	125x205x45
Применяемые элементы питания	3 X R03 в комплекте
В комплекте	ремешок для переноски
Источники света	17 светодиодов с рассеивающей линзой
Индивидуальная упаковка	двойной блистер



Артикул	<b>LED5112-19</b>
Цвет	титан
Максимальный линейный размер фонаря, мм	125
Размеры первичной упаковки, мм	125x205x45
Применяемые элементы питания	3 X R03 в комплекте
В комплекте	ремешок для переноски
Источники света	19 светодиодов с рассеивающей линзой
Индивидуальная упаковка	двойной блистер



Артикул	<b>LED5111-19ML</b>
Цвет	камуфляж
Максимальный линейный размер фонаря, мм	125
Размеры первичной упаковки, мм	135x205x45
Применяемые элементы питания	3 X R03 в комплекте
В комплекте	ремешок для переноски
Источники света	19 светодиодов с рассеивающей линзой
Индивидуальная упаковка	двойной блистер

# Фонари

TECHNO



Артикул	<b>LED5113-28</b>
Цвет	титан
Максимальный линейный размер фонаря, мм	145
Размеры первичной упаковки, мм	135x205x50
Применяемые элементы питания	3 X R03 в комплекте
В комплекте	-
Источники света	28 светодиодов с рассеивающей линзой
Индивидуальная упаковка	двойной блистер



Артикул	<b>LED5119-3</b>
Цвет	матовый черный
Максимальный линейный размер фонаря, мм	136
Размеры первичной упаковки, мм	135x205x50
Применяемые элементы питания	3 X R03 в комплекте
В комплекте	ремешок для переноски
Источники света	5 светодиодов в индивидуальных отражателях
Индивидуальная упаковка	двойной блистер



Артикул	<b>LED5121-3</b>
Цвет	матовый металл
Максимальный линейный размер фонаря, мм	97
Размеры первичной упаковки, мм	125x175x30
Применяемые элементы питания	3 X R03 в комплекте
В комплекте	ремешок для переноски
Источники света	3 светодиода в индивидуальных отражателях
Индивидуальная упаковка	двойной блистер



Артикул	<b>LED5117-1W</b>
Цвет	матовый черный
Максимальный линейный размер фонаря, мм	120
Размеры первичной упаковки, мм	135x205x40
Применяемые элементы питания	3 X LR03 в комплекте
В комплекте	ремешок для переноски
Источники света	светодиод мощ. 1 ватт, световой поток 70 люмен
Индивидуальная упаковка	двойной блистер



Артикул	<b>LED5118-1W</b>
Цвет	титан
Максимальный линейный размер фонаря, мм	120
Размеры первичной упаковки, мм	135x205x40
Применяемые элементы питания	3 X LR03 в комплекте
В комплекте	ремешок для переноски
Источники света	светодиод мощ. 1 ватт, световой поток 70 люмен
Индивидуальная упаковка	двойной блистер



Артикул	<b>LED5122-51</b>
Цвет	металлик
Максимальный линейный размер фонаря, мм	140
Размеры первичной упаковки, мм	135x205x55
Применяемые элементы питания	3 X LR03 в комплекте
В комплекте	ремешок для переноски
Источники света	51 МИКРО-светодиода с рассеивающей линзой
Индивидуальная упаковка	двойной блистер

# Фонари

Тактические фонари



## Преимущества

- Линейка светодиодных тактических фонарей в корпусе из алюминиевого сплава 6063/T6. Цвет - черный. Применяются светодиоды высшего качества (фирмы CREE) с потребляемой мощностью от 3 до 10 ватт и световым потоком от 110 до 850 люмен.
- Ряд фонарей обладает специальными свойствами, позволяющими использовать их в экстремальных ситуациях.
- Модели с формой бейсбольной биты обладают не только мощным световым потоком, но и достаточным для защиты ударным действием.



Артикул	<b>LED5128</b>
Цвет	матовый черный
Максимальный линейный размер фонаря, мм	140
Размеры первичной упаковки, мм	135x205x35
Применяемые элементы питания	3 X LR03 в комплекте
Количество светодиодов	1
Технические характеристики, дополнительные функции	2 режима яркости (130 / 40 люмен), мигающий режим, фокусировка свет. луча при помощи фрикционного ролика.
Индивидуальная упаковка	двойной блистер



Артикул	<b>LED5129</b>
Цвет	черный
Максимальный линейный размер фонаря, мм	126
Размеры первичной упаковки, мм	135x205x35
Применяемые элементы питания	3 X LR03 в комплекте
Количество светодиодов	1
Технические характеристики, дополнительные функции	1 режим яркости, максимальный свет. поток 130 люмен.
Индивидуальная упаковка	двойной блистер



Артикул	<b>LED5132</b>
Цвет	матовый черный
Максимальный линейный размер фонаря, мм	140
Размеры первичной упаковки, мм	135x205x40
Применяемые элементы питания	3 X LR03 в комплекте
В комплекте	ремешок для переноски
Количество светодиодов	1
Технические характеристики, дополнительные функции	1 режим яркости, максимальный свет. поток 130 люмен.
Индивидуальная упаковка	двойной блистер



Артикул	<b>T7071-3LR03BP</b>
Цвет	черный
Максимальный линейный размер фонаря, мм	135
Размеры первичной упаковки, мм	150 x 270 x 45
Применяемые элементы питания	3 X LR03 в комплекте
Количество светодиодов	1
Технические характеристики, дополнительные функции	1 реж. яркости, дальность 200 м, сигнальные красные светодиоды с двумя режимами работы
Индивидуальная упаковка	двойной блистер



<b>Аккумуляторный</b>	
Артикул	<b>RT3071CB</b>
Цвет	матовый черный
Максимальный линейный размер фонаря, мм	255
Размеры первичной упаковки, мм	60 x 260 x 50
Применяемые элементы питания	Никель-кадмиевый аккумулятор емкостью 2000 мА*ч в комплекте
Количество светодиодов	1
Технические характеристики, дополнительные функции	Аккумуляторный, заряд через адаптер 220 вольт, светодиод CREE 3W с дальностью 200 м, световой поток 130 люмен, влагозащитный разъем для заряда, сигнальные красные светодиоды с двумя режимами работы, время работы CREE до 8 часов, сигнальных красных опней - до 30 / 70 часов для двух режимов.
Индивидуальная упаковка	подарочная коробка

# Фонари

Тактические фонари



Артикул **LED5624**

Цвет **матовый черный**

Максимальный линейный размер фонаря, мм **410**

Размеры первичной упаковки, мм **50 x 420 x 50**

Применяемые элементы питания **3XR14**

Количество светодиодов **1**

Технические характеристики, дополнительные функции

фонарь в виде бейсбольной биты длиной 41 см., специальная накатка на рукоятке для повышения коэффициента сцепления с ладонью световой поток 110 люмен.

Индивидуальная упаковка **подарочная коробка**



Артикул **LED5127-55**

Цвет **матовый черный**

Максимальный линейный размер фонаря, мм **550**

Размеры первичной упаковки, мм **55 x 550 x 55**

Применяемые элементы питания **4XR14**

Количество светодиодов **1**

Технические характеристики, дополнительные функции

фонарь в виде бейсбольной биты длиной 55 см., специальная накатка на рукоятке для повышения коэффициента сцепления с ладонью световой поток 110 люмен.

Индивидуальная упаковка **подарочная коробка**



Аккумуляторный

Артикул **LED5154RA**

Цвет **матовый черный**

Максимальный линейный размер фонаря, мм **150**

Размеры первичной упаковки, мм **65 x 270 x 150**

Применяемые элементы питания **Литий-ионный аккумулятор типа 18650, 3,7 вольт 2400 мА\*ч в комплекте**

В комплекте **ремешок для переноски**

Количество светодиодов **1**

Технические характеристики, дополнительные функции

аккумуляторный, заряд через адаптер 220 вольт или автомобильный адаптер 12 вольт, светодиод CREE10W, два режима работы (850 / 40 люмен), память последнего включенного режима, анодированное покрытие II типа, флуоресцентная тактическая кнопка, пыле-и влагозащита IPX7 (нахождение на глубине 1 метр в течение получаса), отражатель с технологией «апельсиновая корка» защита аккумулятора от глубокого разряда, защита от переполсовки, стабилизатор тока.

Индивидуальная упаковка **подарочная коробка**



NEW

Артикул **LED29311**

Цвет **матовый чёрный + матовый серебряный**

Максимальный линейный размер фонаря, мм **420**

Размеры первичной упаковки, мм **50 x 435 x 50**

Применяемые элементы питания **Литий-ионный аккумулятор типа 18650, 3,7 вольт 2200 мА\*ч в комплекте**

Количество светодиодов **1 белый LED + 6 красных LED**

Технические характеристики, дополнительные функции

Фонарь в виде полицейского жезла, заряд от сети 220 вольт через специальное устройство, которое одновременно служит блоком питания, светодиод CREE мощностью 3 ватта, коллиматорная линза, дальность до 150 метров, два режима работы: белый свет и сигнальный мигающий режим работы красных светодиодов, ремешок на руку, контейнер для хранения мелочей в рукоятке.

Индивидуальная упаковка **подарочная коробка**

# Фонари

HEADLITE



## Преимущества

- Camelion HEADLITE - серия налобных фонарей в пластиковом корпусе. Легкость и удобство использования в сочетании с высокой функциональностью делает эти фонари особенно востребованными у потребителей. Многообразие режимов освещения позволяет подобрать наиболее комфортный и экономичный.
- Представлены 3 группы налобных фонарей: со светодиодами с рассеивающей линзой, дающими объемный световой конус с большим углом охвата; со светодиодами в индивидуальных отражателях с высокой фокусировкой (индекс «Мх» в артикулах); и две модели с разделенными светодиодным блоком и отсеком элементов питания

# Фонари

HEADLITE



Артикул **LED5310-7F3**

Цвет	серебряный
Максимальный линейный размер фонаря, мм	66
Размеры первичной упаковки, мм	112x160x70
Применяемые элементы питания	3 X R03 (в комплекте)
В комплекте	налобный ремешок
Источники света	7 LED
Количество режимов освещения	3
Индивидуальная упаковка	двойной блистер



Артикул **LED5327-7F4R**

Цвет	серебряный
Максимальный линейный размер фонаря, мм	66
Размеры первичной упаковки, мм	112x160x70
Применяемые элементы питания	3 X R03 (в комплекте)
В комплекте	налобный ремешок
Источники света	7LED+2 красных LED
Количество режимов освещения	4
Индивидуальная упаковка	двойной блистер



Артикул **LED5312-14F4**

Цвет	серебряный
Максимальный линейный размер фонаря, мм	66
Размеры первичной упаковки, мм	112x160x70
Применяемые элементы питания	3 X R03 (в комплекте)
В комплекте	налобный ремешок
Источники света	14 LED
Количество режимов освещения	4
Индивидуальная упаковка	двойной блистер



Артикул **LED5313-19F4ML**

Цвет	камуфляж
Максимальный линейный размер фонаря, мм	66
Размеры первичной упаковки, мм	112x160x70
Применяемые элементы питания	3 X R03 (в комплекте)
В комплекте	налобный ремешок
Источники света	19 LED
Количество режимов освещения	4
Индивидуальная упаковка	двойной блистер



Артикул **LED5313-19F4**

Цвет	серебряный
Максимальный линейный размер фонаря, мм	66
Размеры первичной упаковки, мм	112x160x70
Применяемые элементы питания	3 X R03 (в комплекте)
В комплекте	налобный ремешок
Источники света	19 LED
Количество режимов освещения	4
Индивидуальная упаковка	двойной блистер



Артикул **LED5321-3Mx**

Цвет	серебряный
Максимальный линейный размер фонаря, мм	66
Размеры первичной упаковки, мм	112x160x70
Применяемые элементы питания	3 X R03 (в комплекте)
В комплекте	налобный ремешок
Источники света	3 LED
Количество режимов освещения	2
Индивидуальная упаковка	двойной блистер

# Фонари

HEADLITE



Артикул	<b>LED5318-7Mx</b>
Цвет	серебряный
Максимальный линейный размер фонаря, мм	66
Размеры первичной упаковки, мм	112x160x70
Применяемые элементы питания	3 X R03 (в комплекте)
В комплекте	налобный ремешок
Источники света	7 LED
Количество режимов освещения	2
Индивидуальная упаковка	двойной блистер



Артикул	<b>LED5317-9Mx</b>
Цвет	серебряный
Максимальный линейный размер фонаря, мм	66
Размеры первичной упаковки, мм	112x160x70
Применяемые элементы питания	3 X R03 (в комплекте)
В комплекте	налобный ремешок
Источники света	9 LED
Количество режимов освещения	4
Индивидуальная упаковка	двойной блистер



Артикул	<b>LED5322-16Mx</b>
Цвет	серебряный
Максимальный линейный размер фонаря, мм	70
Размеры первичной упаковки, мм	112x160x80
Применяемые элементы питания	3 X R03 (в комплекте)
В комплекте	налобный ремешок
Источники света	16 LED
Количество режимов освещения	4
Индивидуальная упаковка	двойной блистер



Артикул	<b>LED5323-19Mx</b>
Цвет	серебряный
Максимальный линейный размер фонаря, мм	72
Размеры первичной упаковки, мм	112x160x80
Применяемые элементы питания	3 X R03 (в комплекте)
В комплекте	налобный ремешок
Источники света	19 LED
Количество режимов освещения	4
Индивидуальная упаковка	двойной блистер



Артикул	<b>LED5325-30Mx</b>
Цвет	серебряный
Максимальный линейный размер фонаря, мм	80
Размеры первичной упаковки, мм	130x185x90
Применяемые элементы питания	3 X R6 (в комплекте)
В комплекте	налобный ремешок
Источники света	30 LED
Количество режимов освещения	4
Индивидуальная упаковка	двойной блистер



Артикул	<b>LED5326-60F4</b>
Цвет	серебряный
Максимальный линейный размер фонаря, мм	80
Размеры первичной упаковки, мм	130x185x90
Применяемые элементы питания	3 X R6 (в комплекте)
В комплекте	налобный ремешок
Источники света	60 LED
Количество режимов освещения	4
Индивидуальная упаковка	двойной блистер

# Фонари

HEADLITE



Артикул	<b>LED5319-8F5</b>
Цвет	желтый
Максимальный линейный размер фонаря, мм	90
Размеры первичной упаковки, мм	120x250x70
Применяемые элементы питания	3 X LR03 в комплекте
В комплекте: ремешок для переноски (РП)	налобный ремешок
Источники света	светодиод мощностью 0,5 ватт, 6 светодиодов белого цвета, красный мигающий светодиод на задней части отсека элементов питания.
Количество режимов освещения	5
Индивидуальная упаковка	двойной блистер

Артикул	<b>LED5320-8F6</b>
Цвет	титан
Максимальный линейный размер фонаря, мм	90
Размеры первичной упаковки, мм	120x250x70
Применяемые элементы питания	3 X LR6 в комплекте
В комплекте: ремешок для переноски (РП)	налобный ремешок
Источники света	светодиод CREE мощностью 3 ватта, 6 мультиспектральных светодиодов для светомаскировки, красные, синие, зеленые, красный мигающий светодиод на задней части отсека элементов питания.
Количество режимов освещения	6
Индивидуальная упаковка	двойной блистер

Артикул	<b>LED5315-1WF3</b>
Цвет	серебряный
Максимальный линейный размер фонаря, мм	66
Размеры первичной упаковки, мм	112x160x70
Применяемые элементы питания	3 X R03 (в комплекте)
В комплекте	налобный ремешок
Источники света	светодиод мощ. 1 ватт, световой поток 70 люмен.
Количество режимов освещения	4
Индивидуальная упаковка	двойной блистер



# Фонари

ACTIVE



## Преимущества

- Классические влагозащищенные фонари в пластиковом корпусе с оболочкой из высококачественной резины. Светодиодные и ламповые модели. Два аккумуляторных фонаря с оригинальной системой защиты сетевой вилки.
- Резиновый корпус предохраняет от осадков и пыли, что является несомненным преимуществом при использовании на открытом воздухе, в походах, на рыбалке и охоте.

# Фонари

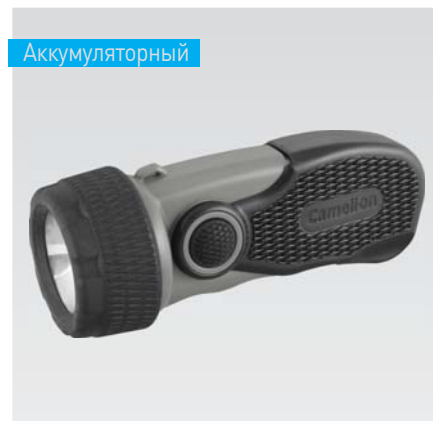
ACTIVE



Артикул	517
Цвет	черный
Максимальный линейный размер фонаря, мм	160
Размеры первичной упаковки, мм	90x225x50
Применяемые элементы питания	2 X R6
В комплекте	ремешок для переноски
Источники света	криптоновая лампа
Индивидуальная упаковка	укороченный двойной блистер

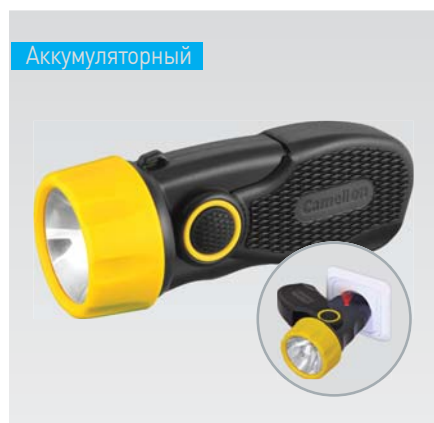


Артикул	527
Цвет	черный
Максимальный линейный размер фонаря, мм	200
Размеры первичной упаковки, мм	120x270x75
Применяемые элементы питания	2 X R20
В комплекте	ремешок для переноски
Источники света	криптоновая лампа
Индивидуальная упаковка	укороченный двойной блистер



Аккумуляторный

Артикул	LED2802
Цвет	серый
Максимальный линейный размер фонаря, мм	150
Размеры первичной упаковки, мм	130x230x65
Применяемые элементы питания	2 X Ni-Cd аккумулятора в комплекте
Источники света	6 светодиодов в индивидуальных отражателях
Технические характеристики, дополнительные функции	откидная крышка сетевой вилки, время работы 4 часа
Индивидуальная упаковка	двойной блистер



Аккумуляторный

Артикул	2801
Цвет	черный с желтым
Максимальный линейный размер фонаря, мм	150
Размеры первичной упаковки, мм	130x230x60
Применяемые элементы питания	2 X Ni-Cd аккумулятора в комплекте
Источники света	криптоновая лампа
Технические характеристики, дополнительные функции	откидная крышка сетевой вилки, время работы 90 минут, запасная криптоновая лампа повышенной мощности внутри фонаря
Индивидуальная упаковка	двойной блистер



Артикул	LED302/2D-UP3
Цвет	черный
Максимальный линейный размер фонаря, мм	210
Размеры первичной упаковки, мм	145 x 275 x 70
Применяемые элементы питания	2 X R20
В комплекте	кольцо для подвешивания
Источники света	3 светодиода в индивидуальных отражателях
Индивидуальная упаковка	двойной блистер



Артикул	LED302/3D-UP3
Цвет	черный
Максимальный линейный размер фонаря, мм	270
Размеры первичной упаковки, мм	145 x 340 x 70
Применяемые элементы питания	3 X R20
В комплекте:	кольцо для подвешивания
Источники света	3 светодиода в индивидуальных отражателях
Индивидуальная упаковка	двойной блистер

# Фонари

AKKU PROFİ



## Преимущества

- Серия мощных аккумуляторных фонарей большого размера с корпусом из АБС-пластика со свинцово - кислотными аккумуляторами увеличенной емкости.
- Ёмкие аккумуляторы предоставляют возможность для продолжительной работы даже при использовании источников света высокой яркости с повышенным энергопотреблением.
- В ряде фонарей предусмотрено аварийное включение во время заряда при отключении сетевого электричества, что гарантирует предотвращение внезапного блэкаута.
- Рекомендуется профессионалам, работающим в условиях затемнения в течение долгого времени. Свинцово - кислотный аккумулятор при правильной эксплуатации рассчитан на 200 циклов «заряд - разряд»

# Фонари

AKKU PROF1



Артикул	2701C
Цвет	карбон
Максимальный линейный размер фонаря, мм	210
Размеры первичной упаковки, мм	220 x 160 x 120
Применяемые элементы питания	герметичный свинцово-кислотный аккумулятор 6 вольт 2,5 А*ч в комплекте
В комплекте	для заряда: сетевой адаптер 220 вольт + автомобильный адаптер 12 вольт.
Источники света	светодиод мощностью 1 ватт, световой поток 70 люмен.
Технические характеристики, дополнительные функции.	поворотная рукоятка, поворотная подставка, влагозащитная конструкция, время работы до 6 часов.
Индивидуальная упаковка	подарочная коробка



Артикул	2712
Цвет	карбон
Максимальный линейный размер фонаря, мм	210
Размеры первичной упаковки, мм	215 x 175 x 135
Применяемые элементы питания	герметичный свинцово-кислотный аккумулятор 6 вольт 2 А*ч в комплекте
В комплекте	для заряда: сетевой адаптер 220 вольт + автомобильный адаптер 12 вольт.
Источники света	19 светодиодов с фокусирующей системой
Технические характеристики, дополнительные функции	поворотная рукоятка, поворотная подставка, время работы до 4 часов.
Индивидуальная упаковка	подарочная коробка



Артикул	2913
Цвет	карбон
Максимальный линейный размер фонаря, мм	195
Размеры первичной упаковки, мм	200 x 150 x 120
Применяемые элементы питания	два герметичных свинцово-кислотных аккумулятора 2X4В 1 А*ч в комплекте
В комплекте	для заряда: сетевой адаптер 220 вольт + автомобильный адаптер 12 вольт
Источники света	8 светодиодов с фокусирующей системой, красная аварийная светодиодная трубка с мигающим режимом
Технические характеристики, дополнительные функции.	поворотная рукоятка, время работы основного освещения до 8 часов, аварийного - 72 часа
Индивидуальная упаковка	подарочная коробка



Артикул	2931
Цвет	желтый
Максимальный линейный размер фонаря, мм	211
Размеры первичной упаковки, мм	215 x 175 x 135
Применяемые элементы питания	герметичный свинцово-кислотный аккумулятор 6 вольт 4 А*ч в комплекте
В комплекте	для заряда: сетевой адаптер 220 вольт + автомобильный адаптер 12 вольт, запасная лампа мощностью 15 ватт
Источники света	галогенная лампа 55 ватт
Технические характеристики, дополнительные функции.	Галогенный прожектор большой мощности с мотоциклетной лампой 55 ватт. Поворотная рукоятка, поворотная подставка. Время работы со штатной лампой - 20 мин, с запасной лампой 15 ватт - до 1 ч.
Индивидуальная упаковка	подарочная коробка

# Фонари

AKKU PROF1



Артикул	<b>LED29316</b>
Цвет	желтый
Максимальный линейный размер фонаря, мм	185
Размеры первичной упаковки, мм	208 x 165 x 160
Применяемые элементы питания	герметичный свинцово-кислотный аккумулятор 6 вольт 4 А*ч в комплекте
В комплекте	кабель для зарядки 220В.
Источники света	43 светодиода в индивидуальных отражателях
Технические характеристики, дополнительные функции	Время работы до 10 часов, режим аварийного включения
Индивидуальная упаковка	подарочная коробка



Артикул	<b>LED29317</b>
Цвет	желтый
Максимальный линейный размер фонаря, мм	180
Размеры первичной упаковки, мм	202 x 123 x 114
Применяемые элементы питания	герметичный свинцово-кислотный аккумулятор 6 вольт 4 А*ч в комплекте
В комплекте	кабель для зарядки 220В
Источники света	19 светодиодов в индивидуальных отражателях
Технические характеристики, дополнительные функции	Время работы до 20 часов, режим аварийного включения
Индивидуальная упаковка	подарочная коробка



Артикул	<b>LED29315</b>
Цвет	желтый
Максимальный линейный размер фонаря, мм	185
Размеры первичной упаковки, мм	210 x 180 x 150
Применяемые элементы питания	герметичный свинцово-кислотный аккумулятор 6 вольт 4 А*ч в комплекте
В комплекте	кабель для зарядки 220В
Источники света	35 светодиодов в индивидуальных отражателях
Технические характеристики, дополнительные функции	Поворотная рукоятка. Время работы до 12 часов, режим аварийного включения
Индивидуальная упаковка	подарочная коробка



Артикул	<b>LED29314</b>
Цвет	желтый
Максимальный линейный размер фонаря, мм	170
Размеры первичной упаковки, мм	180 x 105 x 100
Применяемые элементы питания	герметичный свинцово-кислотный аккумулятор 6 вольт 2,3 А*ч в комплекте
В комплекте	кабель для зарядки 220В
Источники света	19 светодиодов в индивидуальных отражателях
Технические характеристики, дополнительные функции	Время работы до 12 часов, режим аварийного включения
Индивидуальная упаковка	подарочная коробка

# Фонари

CLASSIC



## Преимущества

- Классические фонари в корпусе из АБС-пластика
- Представлены светодиодные и ламповые модели.

# Фонари

CLASSIC



Артикул	<b>712</b>
Цвет	черный
Максимальный линейный размер фонаря, мм	192
Размеры первичной упаковки, мм	120x265x70
Применяемые элементы питания	2 x R20
В комплекте	кольцо для подвешивания
Источник света	криптоновая лампа
Технические характеристики, дополнительные функции	сигнальная кнопка
Индивидуальная упаковка	укороченный двойной блистер



Артикул	<b>710</b>
Цвет	черный
Максимальный линейный размер фонаря, мм	155
Размеры первичной упаковки, мм	90x215x35
Применяемые элементы питания	2 x R6
В комплекте	кольцо для подвешивания
Источник света	криптоновая лампа
Технические характеристики, дополнительные функции	сигнальная кнопка
Индивидуальная упаковка	укороченный двойной блистер



Артикул	<b>9823</b>
Цвет	черный
Максимальный линейный размер фонаря, мм	150
Размеры первичной упаковки, мм	70x205x40
Применяемые элементы питания	2 x R6 в комплекте
В комплекте	кольцо для подвешивания
Источник света	криптоновая лампа
Индивидуальная упаковка	двойной блистер



Артикул	<b>9883</b>
Цвет	черный
Максимальный линейный размер фонаря, мм	155
Размеры первичной упаковки, мм	95x215x40
Применяемые элементы питания	2 x R14 в комплекте
В комплекте	кольцо для подвешивания
Источник света	криптоновая лампа
Индивидуальная упаковка	двойной блистер



Артикул	<b>9813</b>
Цвет	черный
Максимальный линейный размер фонаря, мм	193
Размеры первичной упаковки, мм	110x265x60
Применяемые элементы питания	2 x R20 в комплекте
В комплекте	кольцо для подвешивания
Источник света	криптоновая лампа
Индивидуальная упаковка	двойной блистер



Артикул	<b>LED5823-UP3</b>
Цвет	черный с желтым
Максимальный линейный размер фонаря, мм	150
Размеры первичной упаковки, мм	70x205x40
Применяемые элементы питания	2 x R6 в комплекте
В комплекте	кольцо для подвешивания
Источник света	3 светодиода в индивидуальных отражателях
Индивидуальная упаковка	двойной блистер

# Фонари

CLASSIC



Артикул **LED5883-UP5**

Цвет **черный с желтым**

Максимальный линейный размер фонаря, мм **155**

Размеры первичной упаковки, мм **95x215x50**

Применяемые элементы питания **2 x R14 в комплекте**

В комплекте **кольцо для подвешивания**

Источник света **5 светодиодов в индивидуальных отражателях**

Индивидуальная упаковка **двойной блистер**



Артикул **LED5813-UP7**

Цвет **черный с желтым**

Максимальный линейный размер фонаря, мм **193**

Размеры первичной упаковки, мм **110x265x60**

Применяемые элементы питания **2 x R20 в комплекте**

В комплекте **кольцо для подвешивания**

Источник света **7 светодиодов в индивидуальных отражателях**

Индивидуальная упаковка **двойной блистер**



Артикул **LED782-UP17**

Цвет **черный**

Максимальный линейный размер фонаря, мм **192**

Размеры первичной упаковки, мм **200x200x110**

Применяемые элементы питания **2 x R20**

Источник света **17 светодиодов в индивидуальных отражателях**

Индивидуальная упаковка **двойной блистер**

# Фонари

MINI



## Преимущества

- Миниатюрные фонари, предназначенные, в основном, для ношения вместе с ключами. Удобны для точечной подсветки в случае возникших непредвиденных обстоятельств.
- Фонарь нажимного действия «Пушлайт»- удобен для локального освещения затемненных мест в помещениях, особенно в тех случаях, когда невозможно или нежелательно включение штатного освещения.

# Фонари

MINI



Артикул	<b>CM03</b>
Цвет	черный, синий, красный, желтый.
Максимальный линейный размер фонаря, мм	85
Размеры первичной упаковки, мм	70x130x25
Применяемые элементы питания	1 x R03 в комплекте
В комплекте	проволочное кольцо
Источник света	криптоновая лампа
Технические характеристики, дополнительные функции	фонарь-брелок
Материал корпуса	АБС-пластик
Индивидуальная упаковка	блистер



Артикул	<b>CM06</b>
Цвет	черный, синий, красный, желтый.
Максимальный линейный размер фонаря, мм	95
Размеры первичной упаковки, мм	70x130x30
Применяемые элементы питания	1 x R6 в комплекте
В комплекте	проволочное кольцо
Источник света	криптоновая лампа
Технические характеристики, дополнительные функции	фонарь-брелок
Материал корпуса	АБС-пластик
Индивидуальная упаковка	блистер



Артикул	<b>LED07-3</b>
Цвет	черный
Максимальный линейный размер фонаря, мм	95
Размеры первичной упаковки, мм	70x130x30
Применяемые элементы питания	1 x R6 в комплекте
В комплекте	проволочное кольцо
Источник света	3 светодиода
Технические характеристики, дополнительные функции	фонарь-брелок
Материал корпуса	АБС-пластик
Индивидуальная упаковка	блистер



Артикул	<b>LED04-1UV</b>
Цвет	матовый хром
Максимальный линейный размер фонаря, мм	45
Размеры первичной упаковки, мм	75x145x17
Применяемые элементы питания	4 x G3 в комплекте
В комплекте	проволочное кольцо
Источник света	1 ультрафиолетовый светодиод
Технические характеристики, дополнительные функции	фонарь-брелок, ультрафиолет для выявления поддельных банкнот
Материал корпуса	алюминиевый сплав 6063/T6
Индивидуальная упаковка	двойной блистер



Артикул	<b>LED08-1</b>
Цвет	матовый хром
Максимальный линейный размер фонаря, мм	43
Размеры первичной упаковки, мм	75x145x20
Применяемые элементы питания	4 x G3 в комплекте
В комплекте	цепочка с креплением
Источник света	1 светодиод
Технические характеристики, дополнительные функции	фонарь-брелок
Материал корпуса	алюминиевый сплав 6063/T6
Индивидуальная упаковка	двойной блистер



Артикул	<b>LED10-1</b>
Цвет	матовый хром
Максимальный линейный размер фонаря, мм	48
Размеры первичной упаковки, мм	75 x 145 x 20
Применяемые элементы питания	4 x G3 в комплекте
В комплекте	проволочное кольцо
Источник света	1 светодиод
Технические характеристики, дополнительные функции	фонарь-брелок
Материал корпуса	алюминиевый сплав 6063/T6
Индивидуальная упаковка	двойной блистер

# Фонари

MINI



Артикул	<b>LED12-1</b>
Цвет	синий
Максимальный линейный размер фонаря, мм	70
Размеры первичной упаковки, мм	75 x 145 x 25
Применяемые элементы питания	4 x G3 в комплекте
В комплекте	проволочное кольцо
Источник света	1 светодиод
Технические характеристики, дополнительные функции	фонарь-брелок
Материал корпуса	алюминиевый сплав 6063/T6
Индивидуальная упаковка	двойной блистер



Артикул	<b>LED13-1</b>
Цвет	голубой
Максимальный линейный размер фонаря, мм	47
Размеры первичной упаковки, мм	75 x 145 x 20
Применяемые элементы питания	2 X CR2016 в комплекте
В комплекте	проволочное кольцо
Источник света	1 светодиод
Технические характеристики, дополнительные функции	Фонарь-брелок, светодиод с синим светом
Материал корпуса	АБС-пластик
Индивидуальная упаковка	двойной блистер



Артикул	<b>LED14-1</b>
Цвет	матовый хром
Максимальный линейный размер фонаря, мм	93
Размеры первичной упаковки, мм	75 x 145 x 25
Применяемые элементы питания	3 X G3 в комплекте
В комплекте	проволочное кольцо
Источник света	1 светодиод
Технические характеристики, дополнительные функции	фонарь-брелок
Материал корпуса	алюминиевый сплав 6063/T6
Индивидуальная упаковка	двойной блистер



Артикул	<b>LED15-1</b>
Цвет	матовый хром
Максимальный линейный размер фонаря, мм	93
Размеры первичной упаковки, мм	75 x 145 x 27
Применяемые элементы питания	4 X G3 в комплекте
В комплекте	цепочка с креплением
Источник света	1 светодиод
Технические характеристики, дополнительные функции	фонарь-брелок, компас, свисток
Материал корпуса	алюминиевый сплав 6063/T6
Индивидуальная упаковка	двойной блистер



Артикул	<b>LED6243</b>
Цвет	серебряный
Максимальный линейный размер, мм	70
Размеры первичной упаковки, мм	180 x 260 x 60
Применяемые элементы питания	3XR03
В комплекте	комплект из трех светильников на клейкой основе.
Источник света	3 светодиода
Технические характеристики, дополнительные функции	нажимное действие, крепится к поверхности на двойном скотче
Материал корпуса	пластик
Индивидуальная упаковка	двойной блистер

# Фонари

CAMPING



## Преимущества

- Кемпинговые фонари и светильники создадут комфортное освещение в темное время суток в помещении и на открытом воздухе.
- Некоторые из представленных моделей работают от элементов питания, некоторые - от аккумуляторов.
- В качестве источников света применяются только светодиоды.
- Материал корпуса - пластик

# Фонари

CAMPING



Артикул	<b>LED5210-3</b>
Цвет	серебряный
Максимальный линейный размер, мм	145
Размеры первичной упаковки, мм	115 x 190 x 105
Применяемые элементы питания	3 X R6
Источник света	3 светодиода
Индивидуальная упаковка	пластиковая подарочная коробка



Артикул	<b>LED6247</b>
Цвет	серебряный
Максимальный линейный размер, мм	105
Размеры первичной упаковки, мм	80 x 110 x 80
Применяемые элементы питания	3 X R6
Источники света	8 светодиодов
Технические характеристики, дополнительные функции	3 режима освещения, компас, магнитное крепление на металлическую поверхность.
Индивидуальная упаковка	подарочная коробка



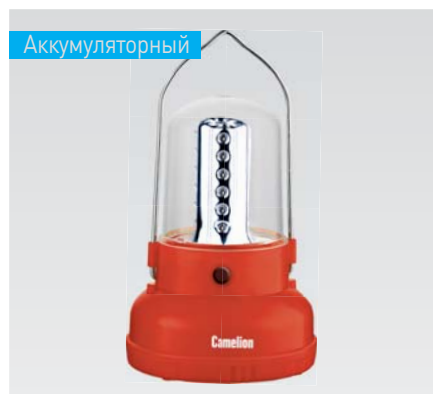
Артикул	<b>LED6248</b>
Цвет	серебряный
Максимальный линейный размер, мм	105
Размеры первичной упаковки, мм	170 x 220 x 50
Применяемые элементы питания	3 X R6 в комплекте
В комплекте	крепление для подвешивания
Источник света	48 светодиодов
Индивидуальная упаковка	двойной блистер



Артикул	<b>LED5625</b>
Цвет	бордовый
Максимальный линейный размер, мм	220
Размеры первичной упаковки, мм	120 x 235 x 120
Применяемые элементы питания	3 X R20
Источник света	30 светодиодов
Индивидуальная упаковка	подарочная коробка



Артикул	<b>LED6256</b>
Цвет	розовый
Максимальный линейный размер, мм	185
Размеры первичной упаковки, мм	105 x 190 x 105
Применяемые элементы питания	4 X R6
Источник света	1 светодиод мощностью 3 ватта + 20 светодиодов
Технические характеристики, дополнительные функции	3 режима освещения
Индивидуальная упаковка	подарочная коробка



Артикул	<b>LED29312</b>
Цвет	красный
Максимальный линейный размер, мм	175
Размеры первичной упаковки, мм	122 x 175 x 122
Применяемые элементы питания	герметичный свинцово-кислотный аккумулятор 4 вольт 2,3 А*ч в комплекте
В комплекте	кабель для зарядки 220 вольт
Источник света	24 светодиода
Технические характеристики, дополнительные функции	время работы до 10 часов, режим аварийного включения
Индивидуальная упаковка	подарочная коробка

# Фонари

CAMPING



Аккумуляторный

Артикул **LED6261**

Цвет **красный**

Максимальный линейный размер, мм **265**

Размеры первичной упаковки, мм **112 x 275 x 67**

Применяемые элементы питания **герметичный свинцово-кислотный аккумулятор 4 вольт 2,3 А\*ч в комплекте**

В комплекте **кабель для зарядки 220 вольт**

Источник света **16/32 светодиода**

Технические характеристики, дополнительные функции **2 режима освещения. Время работы 16 светодиодов-до 20 часов, 32 светодиодов-до 12 часов, режим аварийного включения**

Индивидуальная упаковка **подарочная коробка**



Аккумуляторный

Артикул **LED29318**

Цвет **красный**

Максимальный линейный размер, мм **268**

Размеры первичной упаковки, мм **130 x 274 x 130**

Применяемые элементы питания **герметичный свинцово-кислотный аккумулятор 4 вольт 2,3 А\*ч в комплекте**

В комплекте **кабель для зарядки 220В + ручка для переноски**

Источник света **19/24 светодиода**

Технические характеристики, дополнительные функции **2 режима освещения. Время работы 19 светодиодов-до 10 часов, 32 светодиодов-до 8 часов, режим аварийного включения**

Индивидуальная упаковка **подарочная коробка**



NEW

Артикул **LED6250**

Цвет **матовый карбон**

Максимальный линейный размер, мм **210**

Размеры первичной упаковки, мм **120 x 220 x 90**

Применяемые элементы питания **4 x R14**

Источник света **24 белых светодиода**

Технические характеристики, дополнительные функции **два режима работы: полная / половина мощности, развернутый вниз плафон не дает ослепляющего эффекта и делает комфортнее чтение и работу при использовании фонаря.**

Индивидуальная упаковка **подарочная коробка**

# Фонари

AUTO FORMULA



## Преимущества

- Эти фонари помогут автомобилистам в ситуациях, когда необходима переносная лампа, работающая от автономного источника энергии или автомобильного аккумулятора
- Одна из моделей может использоваться в качестве знака аварийной остановки в режиме мигающего красного фонаря.

### Аккумуляторный



Артикул

**LED5620-30**

Цвет	черный
Максимальный линейный размер фонаря, мм	295
Размеры первичной упаковки, мм	140 x 340 x 85
Применяемые элементы питания	3 X Ni-Mh аккумулятора в комплекте
В комплекте	сетевой адаптер 220 вольт, автомобильный адаптер 12 вольт
Источник света	30 светодиодов
Технические характеристики, дополнительные функции	время работы 4 часа, крючок для подвешивания
Материал корпуса	пластик
Индивидуальная упаковка	двойной блистер



Артикул

**8842**

Цвет	черный
Максимальный линейный размер фонаря, мм	290
Размеры первичной упаковки, мм	95 x 290 x 60
Применяемые элементы питания	6 X R14
В комплекте	автомобильный адаптер 12 вольт
Источник света	криптоновая лампа основного освещения, две лампы сигнального режима, люминесцентная лампа
Технические характеристики, дополнительные функции	4 режима освещения
Материал корпуса	пластик
Индивидуальная упаковка	подарочная коробка

# Фонари

Специальный выпуск.

Серия, выпускается для стран Евросоюза



Артикул	<b>HP7011-3R03BP</b>
Цвет	красный
Максимальный линейный размер фонаря, мм	102
Размеры первичной упаковки, мм	110 x 190 x 35
Применяемые элементы питания	3 X R03 в комплекте
В комплекте	ремешок для переноски
Источник света	1 светодиод
Материал корпуса	пластик
Индивидуальная упаковка	блистер



Артикул	<b>RHP-6041</b>
Цвет	черный
Максимальный линейный размер фонаря, мм	130
Размеры первичной упаковки, мм	100 x 240 x 60
Применяемые элементы питания	герметичный свинцово-кислотный аккумулятор 4 вольт 800 мА*ч в комплекте
Источник света	4 светодиода в индивидуальных отражателях
Технические характеристики, дополнительные функции	аккумуляторный, выдвижная сетевая вилка, время работы до 20 часов
Материал корпуса	пластик
Индивидуальная упаковка	блистер



Артикул	<b>T5012-LR6BP</b>
Цвет	синий, зеленый серый, красный
Максимальный линейный размер фонаря, мм	110
Размеры первичной упаковки, мм	100 x 200 x 20
Применяемые элементы питания	1xLR6 в комплекте
В комплекте	ремешок для переноски
Источник света	1 светодиод
Технические характеристики, дополнительные функции	флуоресцентная резиновая накладка на рукоятке.
Материал корпуса	алюминиевый сплав 6063/T6
Индивидуальная упаковка	блистер



Артикул	<b>SL7280-BP</b>
Цвет	черный
Максимальный линейный размер фонаря, мм	95
Размеры первичной упаковки, мм	115 x 185 x 42
Применяемые элементы питания	3xR03
Источник света	4 светодиода в отражателе, 24 светодиода в плафоне
Технические характеристики, дополнительные функции	магнит для крепления к металлу, крючок для подвешивания
Материал корпуса	пластик
Индивидуальная упаковка	блистер



Артикул	<b>S760-2CR2032BP2</b>
Цвет	белый, красный
Максимальный линейный размер фонаря, мм	45
Размеры первичной упаковки, мм	130 x 200 x 30
Применяемые элементы питания	2xCR 2032 (в комплекте)
В комплекте	2 велосипедных фонаря: 3 режима освещения
Источник света	2 белых светодиода в белом фонаре, 2 красных в красном фонаре
Материал корпуса	пластик, каучук
Индивидуальная упаковка	блистер «Easy Open»



Артикул	<b>SL 3013-3LR44BP</b>
Цвет	оранжевый
Максимальный линейный размер фонаря, мм	55
Размеры первичной упаковки, мм	100 x 140 x 25
Применяемые элементы питания	3xLR 44 (в комплекте)
В комплекте	цепочка с креплением
Источник света	1 светодиод
Материал корпуса	пластик
Индивидуальная упаковка	блистер



